



دفترچه راهنمای مشتری و گارانتی خودروی قشقای

GSHOM1/1/11

بنام خدا

قشقای

دفترچه راهنمای مشتری و گارانتی



به منظور استفاده مطلوب از خدمات گارانتی، مطالعه دقیق مطالب این دفترچه به مالکین خودرو خانواده سایپا توصیه می‌گردد.

توجه

از آنجایی که انجام سرویس های ادواری مطابق با توصیه شرکت سازنده خودرو، تاثیر بسزایی در بهبود عملکرد خودرو و افزایش عمر مفید آن دارد، لذا انجام این سرویس ها (از جمله تعویض روغن و فیلتر روغن موتور) مطابق با جدول سرویس های ادواری خودرو (فصل گارانتی همین دفترچه) در شبکه نمایندگی های مجاز سایپا الزامی بوده و عدم انجام آن در موعد مقرر منجر به خروج خودرو از شرایط گارانتی خواهد شد. لذا ضروری است جهت استفاده از گارانتی خودرو، با مراجعه به نمایندگی های مجاز سایپا، نسبت به انجام سرویس های مربوطه (با حداکثر اختلاف ۱۰۰۰ کیلومتر از سررسیدپیمایش و یا یک ماه از سررسید زمانی مشخص شده در جدول سرویس های ادواری) اقدام نمایید.



سایپا کارت طلایی

مشتری گرامی،

با توجه به اینکه ارائه خدمات پس از فروش مناسب و مطابق نیازهای مشتریان از اولویت های اصلی گروه خودرو سازی سایپا می باشد در صورت تمایل شما می توانید در هنگام خرید خودرو و یا پس از فرآیند خرید در نمایندگی های مجاز سراسر کشور از خدمات ویژه ای همچون امداد تکمیلی، گارانتی بدنه خودرو در برابر تصادفات و سرقت ها، خدمات در محل مشتری، افزایش مدت گارانتی خودرو و خدمات جذاب دیگر در قالب سایپا کارت طلایی بهره مند گردید. جهت اطلاع بیشتر از سایت www.saipayadak.org بازدید نمایید و یا به نمایندگی های مجاز سراسر کشور مراجعه فرمایید.

پیش‌گفتار:

به خانواده رو به گسترش مالکان خودرو نیشان خوش آمدید. این خودرو با اطمینان به شما ارائه شده و با استفاده از آخرین فناوری روز دنیا وبا روش های دقیق کنترل کیفی تولید شده است.

این کتابچه راهنما، به منظور کمک و شناخت شما نسبت به عملکرد این خودرو و نحوه مراقبت و نگهداری آن تهیه شده است تا از سالها رانندگی با آن لذت ببرید. لطفا قبل از استفاده از خودروی خود، این کتابچه راهنما را مطالعه کنید.

این کتابچه، اطلاعات ضمانت، چگونگی تعمیرات و نگهداری و جزئیات مربوط به گارانتی خودروی شما را به تفصیل توضیح می‌دهد. نمایندگی منتخب سایپا یدک شناخت و اطلاعات کامل از خودرو شما را دارد. در صورت نیاز به هر گونه خدمات یا سوالی، خوشحال می‌شویم که با داشتن منابع بی شمار موجود، به شما یاری دهیم.

اطلاعات مهم ایمنی

یادآوری هایی برای ایمنی

جهت اطمینان از سفر ایمن و کامل برای شما و سرنشینانتان، قوانین مهم رانندگی زیر را رعایت کنید!

- هرگز در شرایطی که تحت تاثیر الکل ویا مواد مخدر می‌باشید، رانندگی نکنید.
- همیشه به تابلو های حداکثر سرعت مجاز توجه کنید و هرگز با سرعت غیر مجاز رانندگی نکنید.
- هنگام رانندگی کمربند ایمنی را ببندید و از سیستم محافظ کودک استفاده کنید. کودکان زیر ۱۳ سال می‌بایست در صندلی عقب بنشینند.
- همیشه اطلاعات نحوه استفاده مناسب از امکانات ایمنی را به سرنشینان خودرو ارائه کنید.
- همیشه اطلاعات مهم ایمنی این "کتابچه راهنما" را مرور کنید.

زمان مطالعه کتابچه راهنما:


از آنجائی که این کتابچه راهنما حاوی اطلاعات مربوط به همه تیپ های این مدل خودرو نیشان می‌باشد، لذا تجهیزات ارائه شده در آن بسته به کشور سفارش دهنده خودرو متفاوت می باشد و ممکن است بخشی از اطلاعات آن در خودرو شما کاربرد نداشته باشد. کلیه اطلاعات و مشخصات و تصاویر این کتابچه راهنما مربوط به زمان چاپ آن می‌باشد. شرکت پارس خودرو حق تغییر مشخصات یا طرح ها را بدون اطلاع و داشتن تعهدی برای خود محفوظ می‌دارد.

تغییر خودرو

نباید در این خودرو تغییری داده شود. این تغییر ممکن است عملکرد، ایمنی و دوام خودرو را تحت تاثیر قرار دهد و حتی ممکن است بر خلاف قوانین دولتی باشد. علاوه بر آن، صدمات یا مشکلات ایجاد شده ناشی از تغییرات، تحت پوشش ضمانت سایپا یدک نخواهد بود.

اول مطالعه کنید – سپس با ایمنی رانندگی کنید

قبل از استفاده از خودرو این کتابچه راهنمای مشتری را به دقت مطالعه کنید. بدین صورت با شرایط نگهداری و کنترل خودرو آشنا می‌شوید، این به شما کمک می‌کند تا خودرو خود را ایمن برانید.

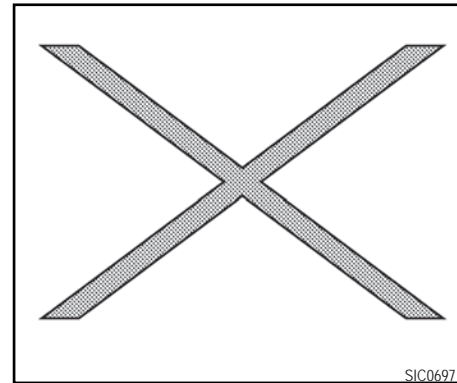
در این راهنما، از علامت  با کلمه هشدار استفاده کرده ایم. از این علامت برای اشاره به وجود خطری که ممکن است منجر به جرح یا مرگ شود استفاده شده است. جهت جلوگیری و کاهش خطر، روشهای ارائه شده را باید با دقت اجرا کنید.

در این راهنما، از کلمه احتیاط نیز استفاده کرده ایم. از این علامت برای اشاره به وجود خطری که ممکن است باعث ایجاد آسیب های جزئی و متوسط یا آسیب هایی به خودرو شما شود استفاده شده است. جهت جلوگیری و کاهش خطر، روشهای ارائه شده را باید با دقت اجرا کنید.

رانندگی در جاده های شوسه و ناهموار (مدل 4WD)

مانور و کنترل این خودرو با خودرو های مسافری معمولی متفاوت می باشد. زیرا جهت استفاده بهینه در جاده های ناهموار، مرکز ثقل آن بلندتر در نظر گرفته شده است. با همه این ویژگی ها، در صورت عدم استفاده صحیح، ممکن است کنترل خودرو از دست خارج شده و باعث ایجاد حادثه شود.

(به قسمت "اقدامات احتیاطی رانندگی در جاده های شوسه و ناهموار" در بخش ۵ "روشن کردن و رانندگی" رجوع کنید).



اگر این علامت را مشاهده کردید این بدین معنی است که "این کار را انجام ندهید" یا "اجازه ندهید که این اتفاق بیفتد".



اگر در شکلی علامتی شبیه به این تصاویر دیدید، این بدین معنی است که فلش جلوی خودرو را نشان می دهد.



فلش های شبیه به این در شکل ها، نشان دهنده حرکت یا فعالیت می باشد.



فلش های شبیه به این ها در شکل ها، توجه شما را به موردی در آن شکل جلب می کند.

توجه:
از آنجا که این کتابچه حاوی اطلاعات مربوط به همه تیپ های این مدل خودرو نیسان می باشد، لذا ممکن است بخشی از اطلاعات آن در خودرو شما کاربرد نداشته باشد.

فهرست مطالب

♦ جدول مصور مطالب

۱ ایمنی - صندلی ها، کمربندهای ایمنی و سیستم محافظ تکمیلی

۲ کنترل ها و نشانگر ها

۳ تنظیمات و بازرسی قبل از رانندگی

۴ صفحه نمایش، بخاری، کولر و سیستم صوتی

۵ روشن کردن و رانندگی

۶ در مواقع اضطراری

۷ ظاهر و مراقبت

۸ تعمیرات و کارهایی که خودتان باید انجام دهید

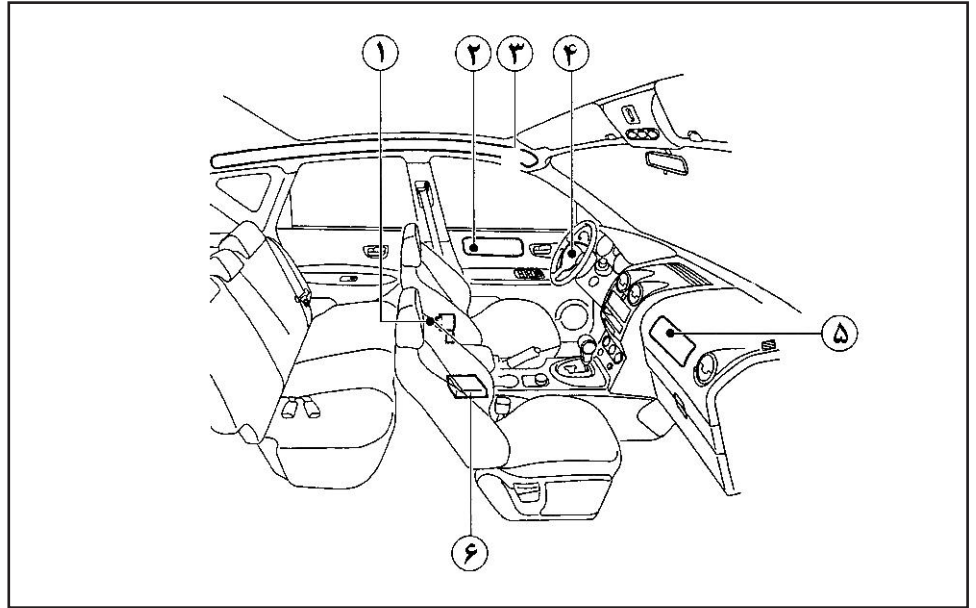
۹ اطلاعات فنی

۱۰ راهنمای گارانتی، سرویس و نگهداری

۱۱ لیست نمایندگی های مجاز

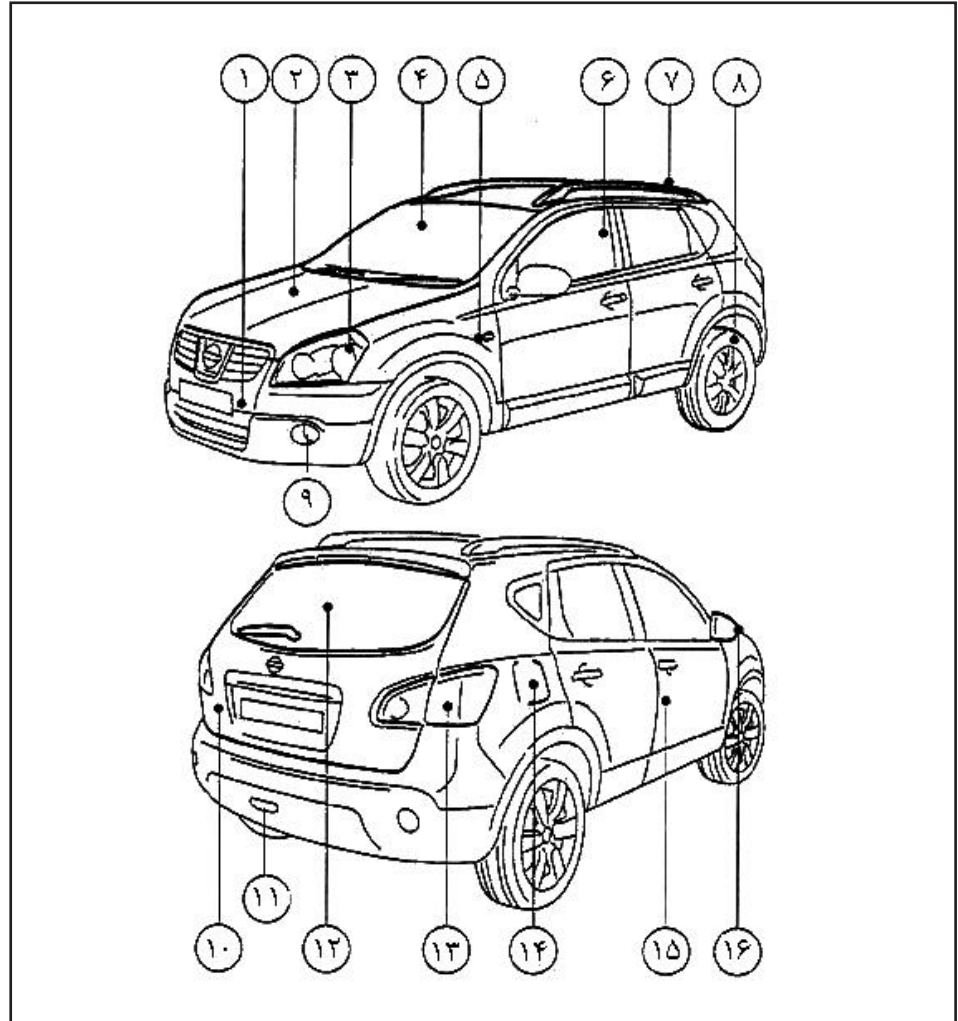
♦ جدول مصور مطالب

۱۰.....	لیست تجهیزات کنترلی (مدل تهویه ساده)	۵.....	سیستم کیسه هوا
۱۱.....	نشانگر ها و درجه ها.....	۶.....	قسمت بیرونی جلو و عقب خودرو
۱۲.....	محفظه موتور.....	۷.....	محل قرارگیری نشانگر ها و تجهیزات کنترلی (مدل تهویه اتوماتیک)
۱۲.....	موتور مدل MR20DE.....	۸.....	لیست تجهیزات کنترلی (مدل تهویه اتوماتیک).....
		۹.....	محل قرارگیری نشانگر ها و تجهیزات کنترلی (مدل تهویه ساده)

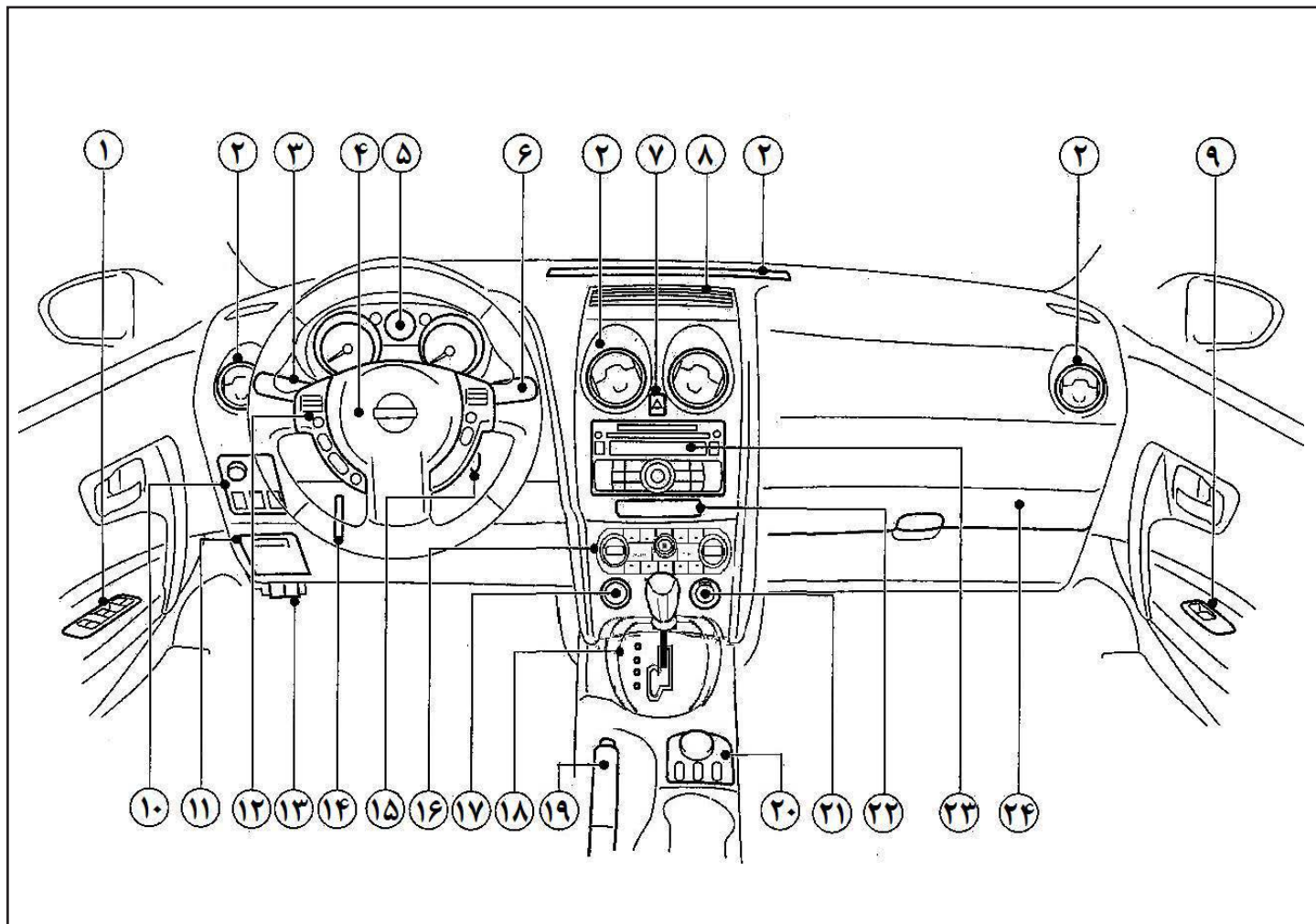


۱. جمع کننده های کمر بند ایمنی مجهز به پیش کشنده (صفحه ۲۳)
۲. مجموعه کیسه های هوای جانبی* (صفحه ۲۵)
۳. مجموعه کیسه هوای پرده ای* (صفحه ۲۵)
۴. کیسه هوای راننده (صفحه ۲۷)
۵. کیسه هوای سرنشین جلو (صفحه ۲۷)
۶. سنسور واحد عیب یاب
*: در صورت تجهیز

۱. قلاب بکسل بند (صفحه ۱۴۴)
 ۲. درب موتور (صفحه ۶۴)
 ۳. چراغهای جلو، چراغ های جانبی جلو، چراغهای راهنما (کلیدها، محل قرارگیری و نحوه تعویض لامپها (صفحه ۱۷۴)
 ۴. شیشه جلو (کلید برف پاک کن و شیشه شوی صفحه ۴۶، تعویض تیغه برف پاک کن صفحه ۱۶۹، مایع شیشه شوی صفحه ۱۷۰)
 ۵. چراغهای راهنمای جانبی (صفحه ۴۷، قرارگیری و تعویض لامپ صفحه ۱۷۵)
 ۶. شیشه بالابراهی برقی (صفحه ۵۴)
 ۷. ریل سقفی (صفحه ۵۴)
 ۸. لاستیک ها (لاستیک ها و رینگ ها صفحه ۱۷۸، لاستیک پنچر صفحه ۱۳۶)
 ۹. چراغ مه شکن جلو* (صفحه ۴۹)
 ۱۰. درب عقب (قفل های درب صفحه ۶۲، سیستم ورود بدون کلید صفحه ۶۰)
 ۱۱. چراغ مه شکن عقب
 ۱۲. شیشه عقب (کلید مه زدایی صفحه ۴۷، کلید برف پاک کن و شیشه شوی صفحه ۴۸، تعویض تیغه برف پاک کن صفحه ۱۷۰، مایع شیشه شوی صفحه ۱۶۴)
 ۱۳. مجموعه چراغ عقب (کلیدها صفحه ۴۸، محل قرار گیری و تعویض لامپ صفحه ۱۷۴)
 ۱۴. درب باک بنزین (صفحه ۶۴)
 ۱۵. درب ها (کلیدها صفحه ۵۸، قفل های درب صفحه ، سیستم ورود بدون کلید صفحه ۶۰)
 ۱۶. آینه های جانبی (صفحه ۶۷)
- *: در صورت تجهیز



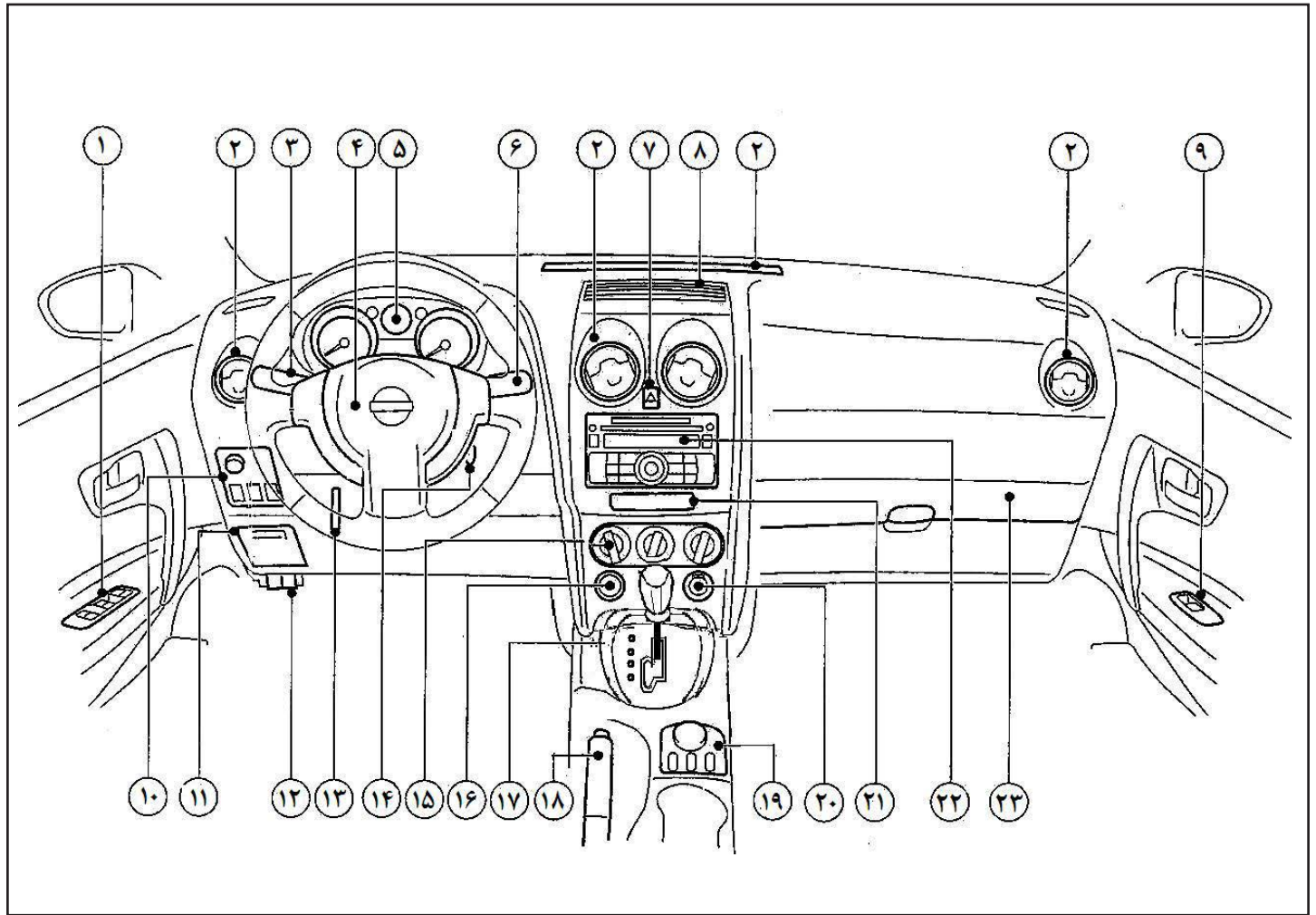
محل قرار گیری نشانگرها و تجهیزات کنترلی (مدل تهویه اتوماتیک)



لیست تجهیزات کنترلی (مدل تهویه اتوماتیک)

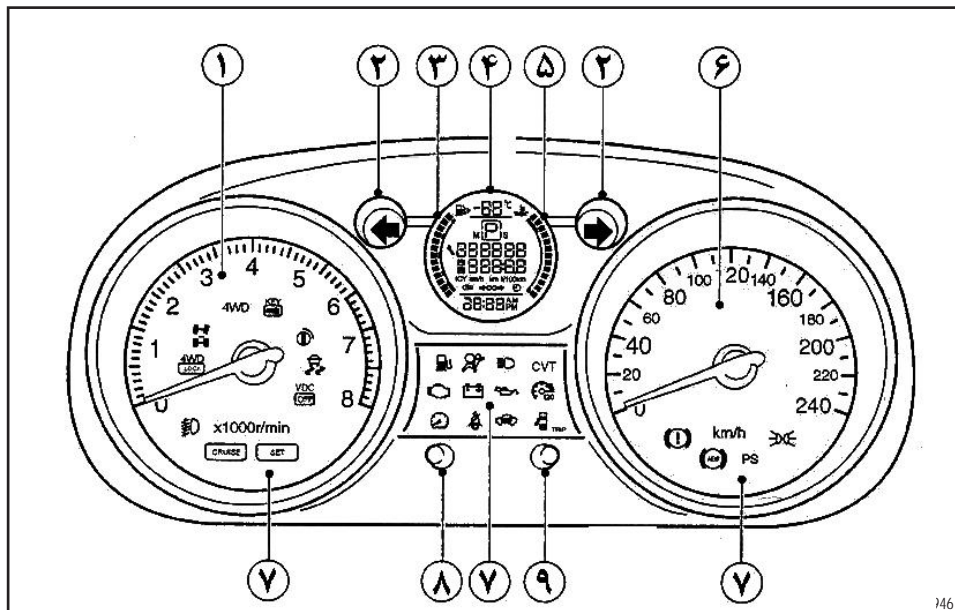
۱. کلید اصلی شیشه بالابر برقی سمت راننده (صفحه ۵۴)
 ۲. تهویه ها (صفحه ۷۰)
 ۳. کلید چراغ جلو و چراغ راهنما (صفحه ۴۸)
 ۴. بوق (صفحه ۵۰)
 ۵. نشانگرها، درجه ها و چراغ های هشدار / نشاندهنده (صفحه ۳۶)
 ۶. کلید برف پاک کن / شیشه شوی (صفحه ۴۶)
 ۷. کلید فلاشر (صفحه ۵۰)
 ۸. دریچه هوای بالایی (صفحه ۷۰)
 ۹. کلید شیشه بالابر برقی سرنشین (صفحه ۵۴)
 ۱۰. کلید VDC OFF* (صفحه ۱۴۲)
 - کلید تنظیم آینه های جانبی (صفحه ۶۷)
 ۱۱. جعبه فیوز (صفحه ۱۷۱)
 ۱۲. کلیدهای کنترلی روی غربلیک فرمان* (صفحه ۱۰۵)
 - کلید تنظیم سیستم صوتی* (صفحه ۱۰۵)
 - کروزر کنترل* (صفحه ۱۰۵)
 - کلید کنترل کامپیوتر اطلاعات پیمایش* (صفحه ۱۰۵)
 ۱۳. اهرم آزاد کردن درب موتور (صفحه ۶۴)
 - اهرم باز کردن درب باک (صفحه ۶۴)
 ۱۴. اهرم تنظیم غربلیک فرمان (صفحه ۶۵)
 ۱۵. محل قرار گیری سوئیچ (مدل کلید هوشمند) (صفحه ۱۱۲)
 ۱۶. کنترل‌های بخاری / کولر (صفحه ۷۶)
 ۱۷. کنترل دریچه هوای بالایی (صفحه ۷۰)
 ۱۸. دسته دنده (صفحه ۱۱۵)
 ۱۹. ترمز دستی (صفحه ۶۵)
 ۲۰. کلید انتخاب حالت 4WD* (صفحه ۱۱۷)
 - کلید قفل مرکزی* (صفحه ۶۱)
 - کلید گرمکن صندلی* (صفحه ۵۱)
 ۲۱. فندک (صفحه ۵۱)
 ۲۲. چراغ هشدار کمربند ایمنی صندلی‌های عقب (صفحه ۱۷)
 ۲۳. سیستم صوتی (صفحه ۸۶)
 ۲۴. جعبه داشبورد (صفحه ۵۳)
 - * در صورت تجهیز
- برای مشاهده عملکرد این قطعات به شماره صفحه های داخل پرانتز مراجعه نمایید.**

محل قرار گیری نشانگرها و تجهیزات کنترلی (مدل تهویه ساده)



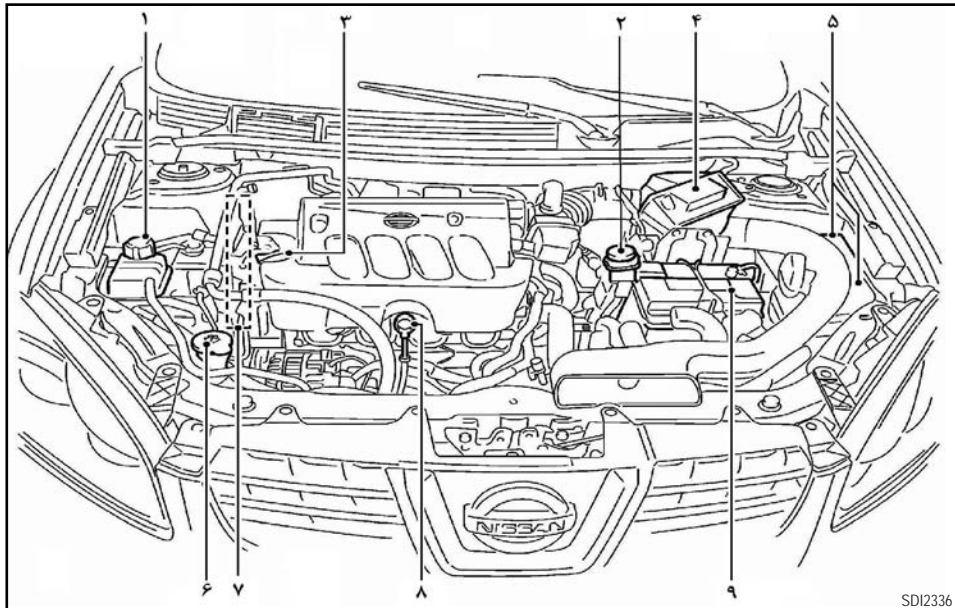
لیست تجهیزات کنترلی (مدل تهویه ساده)

۱. کلید اصلی شیشه بالابر برقی سمت راننده (صفحه ۵۴)
 ۲. تهویه ها (صفحه ۷۰)
 ۳. کلید چراغ جلو و چراغ راهنما (صفحه ۴۸)
 ۴. بوق (صفحه ۵۰)
 ۵. نشانگرها، درجه ها و چراغ های هشدار / نشاندهنده (صفحه ۳۶)
 ۶. کلید برف پاک کن / شیشه شوی (صفحه ۴۶)
 - شوینده چراغ جلو* (صفحه ۵۰)
 ۷. کلید فلاشر (صفحه ۵۰)
 ۸. دریچه هوای بالایی (صفحه ۷۰)
 ۹. کلید شیشه بالابر برقی سرنشین (صفحه ۵۴)
 ۱۰. کلید تنظیم چراغ های جلو* (صفحه ۵۰)
 - کلید تنظیم آینه های جانبی (صفحه ۶۷)
 ۱۱. جعبه فیوز (صفحه ۱۷۱)
 ۱۲. اهرم آزاد کردن درب موتور (صفحه ۶۴)
 - اهرم باز کردن درب باک (صفحه ۶۴)
 ۱۳. اهرم کنترل روی غربلیک فرمان (صفحه ۶۵)
 ۱۴. محل قرار گیری سوئیچ (صفحه ۱۱۰)
 ۱۵. کنترل‌های بخاری / کولر (صفحه ۷۱)
 ۱۶. کنترل دریچه هوای بالایی (صفحه ۷۰)
 ۱۷. دسته دنده (صفحه ۱۱۵)
 ۱۸. ترمز دستی (صفحه ۶۵)
 ۱۹. کلید قفل مرکزی* (صفحه ۶۱)
- کلید گرمکن صندلی* (صفحه ۵۱)
۲۰. فن‌دک (صفحه ۵۱)
۲۱. چراغ هشدار کمربند ایمنی صندلی‌های عقب (در صورت تجهیز) (صفحه ۱۷)
۲۲. سیستم صوتی (صفحه ۸۶)
۲۳. جعبه داشبورد (صفحه ۵۳)
- * در صورت تجهیز
- برای مشاهده عملکرد این قطعات به شماره صفحه های داخل پرانتز مراجعه نمائید.



146

- | | |
|---------------------------------------|---|
| ۱. دورسنج (صفحه ۳۶) | ۸. کلید تنظیم ساعت (صفحه ۳۷) |
| ۲. نشانگر راهنما (صفحه ۳۷) | - کلید تنظیم نور صفحه نشانگرها (صفحه ۳۷) |
| - نشانگر فلاشر (صفحه ۳۷) | ۹. کلید کنترل کامپیوتر اطلاعات پیمایش (صفحه ۳۷) |
| ۳. نشانگر سوخت (صفحه ۳۶) | |
| ۴. صفحه نمایش LCD (صفحه ۳۷) | |
| ۵. نشانگر دمای موتور (صفحه ۳۷) | |
| ۶. سرعت سنج (صفحه ۳۶) | |
| ۷. چراغ های هشدار/ نشانگرها (صفحه ۴۰) | |



SDI2336

مدل موتور MR20DE

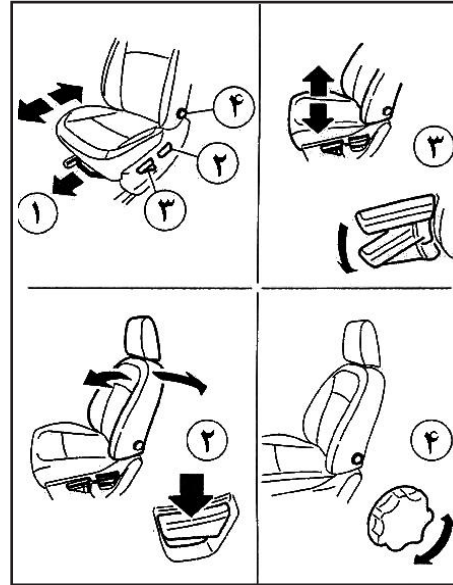
۱. منبع خنک کننده موتور (صفحه ۱۵۹)
۲. منبع روغن ترمز (صفحه ۱۶۱)
۳. درپوش پرکردن روغن موتور (صفحه ۱۶۱)
۴. فیلتر تمیز کننده هوا (صفحه ۱۶۹)
۵. فیوز/ جعبه اتصال قابل ذوب (صفحه ۱۷۱)
۶. منبع مایع شیشه شوی (صفحه ۱۶۴)
۷. تسمه های موتور (صفحه ۱۶۸)
۸. گیج روغن موتور (صفحه ۱۶۰)
۹. باتری (صفحه ۱۶۶)

ایمنی - صندلی ها، کمربندهای ایمنی و سیستم محافظ تکمیلی

۲۰.....	کمربندهای ایمنی سه نقطه ای	۱۴.....	صندلی ها
۲۲.....	تعمیر و نگهداری کمربند ایمنی	۱۴.....	صندلی های جلو
۲۳.....	سیستم کمربندهای ایمنی پیش کشنده (در صورت تجهیز)	۱۵.....	صندلی های عقب
۲۴.....	سیستم محافظ تکمیلی (کیسه هوا)	۱۵.....	پشت سری ها
۲۵.....	سیستم کیسه هوا	۱۶.....	پشت سری های فعال (صندلیهای جلو)
۲۷.....	برچسب های هشدار سیستم کیسه هوا	۱۷.....	کمربند ایمنی
۲۷.....	چراغ هشدار کیسه هوا	۱۷.....	چراغ هشدار کمربند ایمنی
۲۹.....	محافظ کودک	۱۷.....	احتیاط های لازم در خصوص استفاده از کمربند ایمنی
۲۹.....	اقدامات احتیاطی در استفاده از محافظ کودک	۱۹.....	ایمنی کودک
۳۱.....	نصب محافظ کودک روی صندلی های عقب	۱۹.....	زنان باردار
۳۳.....	تکیه گاه بالایی محافظ کودک	۱۹.....	افراد آسیب دیده

⚠ هشدار

- هرگز صندلی راننده را در هنگام رانندگی تنظیم نکنید زیرا ممکن است ناگهان حرکت کند و باعث از دست دادن کنترل خودرو شود.
- بعد از تنظیم، به آرامی صندلی را تکان دهید تا مطمئن شوید کاملاً قفل شده است.
- نباید پشتی صندلی بیش از حد نیاز (برای راحتی) خوابانیده شود. کمربندهای ایمنی هنگامیکه سرنشینان کاملاً صاف نشسته باشند، موثرتر عمل می کند. در صورتیکه پشتی صندلی خوابانیده شده باشد، احتمال سر خوردن از زیر لبه های کمربند و آسیب دیدگی بیشتر است.
- زمانیکه پشتی صندلی را به وضعیت کاملاً صاف بر می گردانید، مطمئن شوید که در حالت ایمن قفل شده است. در صورتیکه کاملاً محکم نشده باشد ممکن است در تصادفات و یا توقف های ناگهانی، سرنشینان آسیب ببینند. همیشه بعد از آزاد کردن پشتی صندلی، لازم است تا از قفل بودن پشتی صندلی مطمئن شوید.
- زمانیکه از خودرو برای حمل بار استفاده می شود، برای جلوگیری از سر خوردن و یا حرکت بارها، آنها را محکم و به طور صحیح مهار کنید. هیچ وقت بارها را در ارتفاع بالاتر از صندلی های عقب قرار ندهید زیرا در یک تصادف و یا توقف ناگهانی، ممکن است باعث آسیب دیدن سرنشینان شود.
- هرگز اجازه ندهید کسی در قسمت بار بنشیند، همچنین در زمانیکه صندلی های عقب در حالت تا شده قرار دارند از نشستن افراد روی صندلی های عقب خودداری بعمل آورید.
- وقتی کودکان در اطراف خودرو هستند کاملاً مراقب آنها باشید تا از بازی کردن با درب و گیرافتادن آنها در قسمت عقب ماشین جلوگیری نمایید. ماشین را قفل کنید



و صندلیها را به حالت اولیه بازگردانید و مراقب باشید که کودکان به کلیدها دسترسی نداشته باشند.

صندلی های جلو

تنظیم

حرکت به جلو و عقب

اهرم شماره ۱ را به سمت بالا بکشید و صندلی را به سمت جلو و عقب تا موقعیت دلخواهتان حرکت دهید. با آزاد کردن این اهرم، صندلی در محل تنظیم شده قفل

می شود. برای بررسی قفل شدن صحیح صندلی، آنرا به جلو و عقب هل دهید.

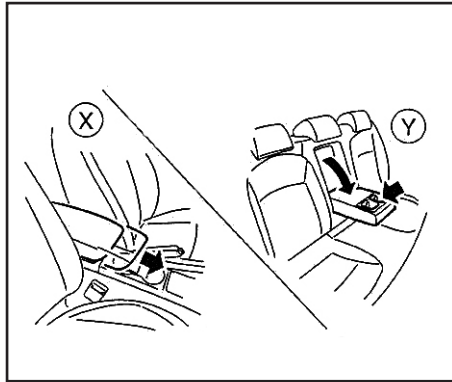
خوابانیدن پشتی صندلی

برای خوابانیدن پشتی صندلی، اهرم شماره ۲ را به سمت بالا کشیده و به صندلی تکیه دهید. برای برگرداندن دوباره صندلی به سمت جلو، اهرم را به سمت بالا بکشید و پشت خود را به سمت جلو حرکت دهید تا پشتی صندلی به سمت جلو حرکت کند.

تغییر ارتفاع صندلی

برای تنظیم زاویه و ارتفاع نشیمنگاه صندلی، اهرم شماره ۳ را بالا و یا پایین ببرید.

تنظیم گودی کمر (صندلی راننده - در صورت تجهیز) / برای تنظیم قسمت گودی کمر، اهرم چرخشی تنظیم آنرا در جهت ساعتگرد یا پاد ساعتگرد بچرخانید.



پشت سری ها هشدار

- با خودرویی که پشت سری آن برداشته شده است رانندگی نکنید و به عنوان مسافر سوار این خودرو هم نشوید. این مورد می تواند خطرناک باشد.

- پشت سری بایستی بطور صحیح تنظیم شود زیرا بیشترین محافظت در برابر آسیب در زمان تصادف توسط این قطعه تامین می شود. بعد از هر بار تنظیم توسط سایر اشخاص، لازم است تا ارتفاع مجدداً تنظیم گردد.

- اگر پشت سری ها به هر دلیلی برداشته شود، لازم است تا آنها در جای مطمئنی نگهداری شوند تا در هنگام تصادف یا توقف های ناگهانی از آسیب رسیدن به سرنشینان جلوگیری بعمل آید.

فشار دهید.

۳- اگر ضامن قرمز رنگ قابل مشاهده باشد، صندلی درست در محل خود قرار نگرفته است و لازم است تا دوباره آنرا آزاد و صندلی را دوباره جا بزنید.

احتیاط

همیشه مطمئن شوید که کمر بند، بین ضامن آزاد کننده و یا سایر قطعات خودرو گیر نکرده باشد.

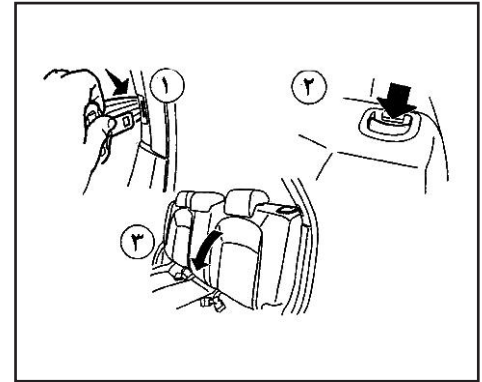
زیر آرنجی ها (در صورت تجهیز)

زیر آرنجی جلو (X)

برای استفاده از زیر دستی، درب کنسول وسط را به سمت جلو حرکت دهید.

زیر آرنجی عقب (Y)

زیر آرنجی عقب را از داخل صندلی عقب بیرون کشیده و به حالت افقی قرار دهید.



صندلی عقب

تا کردن صندلی عقب

با تا کردن صندلی های عقب به سمت جلو، ظرفیت محفظه بار عقب بیشتر می شود.

برای تا کردن صندلی:

۱- همانند قسمت ۱ نشان داده شده در شکل، زبانه کمر بند کناری صندلی را وارد شکاف تعبیه شده در ستون عقبی درب نمایید.

۲- با کشیدن ضامن شماره ۲ پشتی صندلی را آزاد کنید.

۳- پشتی صندلی را به سمت جلو تا کنید. (۳)

برای برگرداندن صندلی به حالت صاف:

۱- از قرارگیری صحیح کمر بند در مکانیزم ضامن صندلی مطمئن شوید.

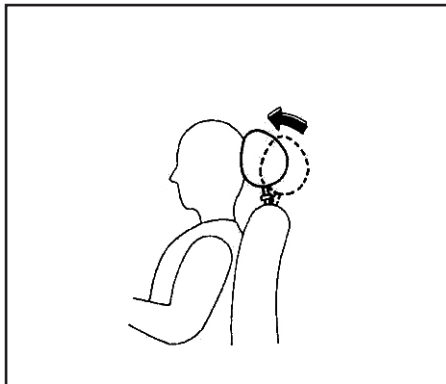
۲- پشتی صندلی را بلند کنید و محکم آنرا درون ضامن

صندلی، به سمت جلو حرکت می کند. این حرکت رو به جلوی پشت سری باعث کاهش حرکت رو به عقب قسمت سر و گردن سرنشین و در نتیجه کاهش نیرو و شوک اعمالی به سرنشین می شود.

این نوع پشت سری برای تصادف های با سرعت کم و متوسط که بیشتر منجر به شوک ناگهانی در ناحیه سر و گردن می شود، موثر می باشد.

پشت سری های فعال در تصادف های خاصی که دقیقاً عقب خودرو ضربه می خورد، فعال می شوند و بعد از تصادف پشت سری های فعال به وضعیت اولیه خود باز می گردند.

نحوه صحیح تنظیم پشت سری ها در قسمت قبل توضیح داده شده است.



پشت سری های فعال (صندلی های جلو)



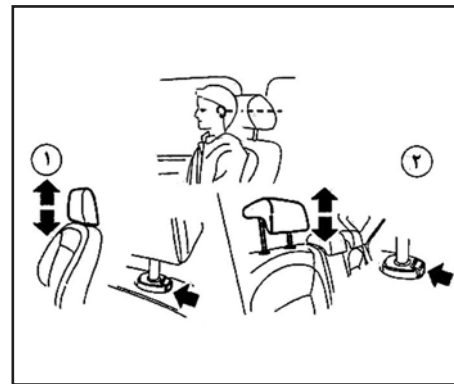
هشدار

- همیشه پشت سری ها را مطابق توضیحات قسمت قبلی بطور صحیح تنظیم نمایید. کوتاهی در تنظیم آن باعث کاهش عملکرد پشت سری های فعال می شود.

- پشت سری های فعال برای تکمیل سیستم های ایمنی دیگر طراحی شده اند. همیشه کمربندهای ایمنی را ببندید. هیچ سیستمی نمی تواند به طور کامل از تمامی صدمات احتمالی در هر حادثه ای جلوگیری کند.

- هرگز چیزی را به پایه پشت سری آویزان نکنید. چرا که این کار باعث اختلال در عملکرد پشت سری های فعال می شود.

در تصادف هایی که به عقب خودرو ضربه می خورد، پشت سری فعال بر اثر ضربه وارده از طرف سرنشین به پشتی



پشت سری ها

تنظیم

۱- برای قرار گیری پشت سری در وضعیت صحیح، آنرا به سمت بالا بکشید.

۲- برای پایین آوردن پشت سری تا محل مورد نظر، دکمه قفلی آنرا مطابق روش نشان داده شده در شکل فشار دهید.

پشت سری را طوری تنظیم کنید که مرکز آن با مرکز گوش شما در یک راستا قرار گیرد.

در غیر این صورت ایمنی مطلوب سرنشینان خودرو کاهش خواهد یافت.

- مراقب باشید که رشته های ایفای کمربند به واکس، روغن ها و مواد شیمیایی بویژه اسید باتری آلوده نشوند. برای تمیز کردن کمربند می توان از مواد مطمئنی مانند صابون ملایم و آب استفاده کرد. کمربند ها نباید پارگی یا نخ کش شدگی داشته باشند، در صورت مشاهده این مورد سریعاً بایستی تعویض شوند.

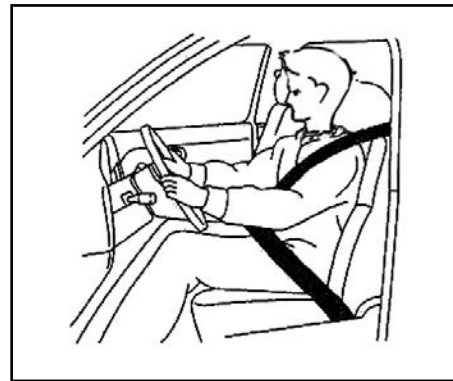
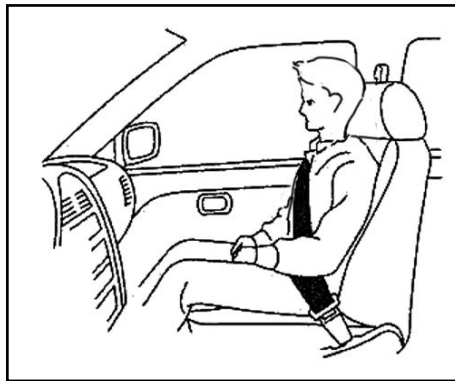
- تعویض تمامی مجموعه کمربندهای ایمنی بسته شده در یک تصادف شدید ضروری است، حتی اگر آسیب وارده به مجموعه قابل مشاهده نباشد.

- توجه داشته باشید که کمربندهای ایمنی پس از بستن، پیچ خورده نباشند.

- استفاده بیش از یک نفر از یک کمربند ایمنی مجاز نمی باشد. از قرار دادن کمربند ایمنی به دور بدن کودکی که در آغوش نشسته است خودداری نمایید.

- بعد از هر تصادف لازم است تا تمامی مجموعه های سیستم کمربند ایمنی شامل جمع کننده ها و تجهیزات متعلقه، توسط نمایندگی مجاز شرکت سایپا یک بررسی شود. پارس خودرو توصیه می کند همه مجموعه کمربندهای ایمنی استفاده شده در هنگام تصادف، تعویض شوند مگر اینکه تصادف شدید نباشد و آسیبی به کمربندها وارد نیامده باشد و کمربندها به درستی عمل کند.

- کمربندهای پیش کشنده (در صورت تجهیز) بعد از هر بار فعال شدن، بایستی تعویض شوند و قابلیت استفاده



باشد.

هشدار ⚠️

در زمان استفاده از کمربندهای ایمنی به هشدارهای ذیل توجه داشته باشید. عدم توجه، می تواند باعث افزایش احتمال و یا بیشتر شدن آسیب ها در یک تصادف شود.

- کمربندهای ایمنی بنحوی طراحی شده اند که ساختار استخوانی بدن را در بر گیرند و بایستی دقیقاً مقابل قسمت لگن، یا لگن، سینه و شانه را بپوشاند. از قرار دادن قسمت پایینی کمربند بر روی قسمت شکم اجتناب نمایید.

- نباید هیچگونه اصلاحات یا اضافاتی بر روی کمربندهای ایمنی توسط استفاده کننده ایجاد شود زیرا این امر باعث عدم کارایی درست قسمت های تنظیم کننده و شل شدن آن می شود.

- کمربندهای ایمنی بایستی تا حد ممکن محکم تنظیم گردد و راحتی مورد نیاز را نیز داشته باشد.

چراغ هشدار کمربند ایمنی

چراغ هشدار کمربند ایمنی در قسمت صفحه نشانگرها قرار گرفته و در صورتیکه کمربند ایمنی راننده بسته نشده باشد روشن خواهد شد. برای کسب اطلاعات بیشتر به فصل ۲، بخش "چراغ های هشدار / نشانگر و یادآورنده های صوتی" مراجعه نمایید.

احتیاط های لازم در خصوص استفاده از کمربند ایمنی

اگر کمربند را ببندید و آنرا درست تنظیم کنید احتمال صدمه دیدن و یا شدت صدمات وارده در یک تصادف به مقدار زیادی کاهش خواهد یافت.

شرکت پارس خودرو به شدت شما و سایر سرنشینان خودروتان را به بستن کمربند ایمنی توصیه می کند، حتی اگر خودرو شما مجهز به سیستم های تکمیلی کیسه هوا

مجدد ندارند. آنها را بایستی با مجموعه جداکننده ها با هم تعویض نمود. برای این منظور به نمایندگیهای مجاز سایپا یدک مراجعه نمایید.

- باز و بست کمبرندهای ایمنی پیش کشنده (در صورت تجهیز) بایستی توسط نمایندگی مجاز سایپا یدک انجام گیرد.

- در صورتیکه چراغ هشدار کمربند پس از قرارگیری سوئیچ در وضعیت ON روشن بماند لازم است تا تمامی دربهای خودرو بسته و کمربند تمامی سرنشینها بسته شود. این مورد می تواند نشان دهنده ایراد در سیستم باشد. از نمایندگیهای مجاز سایپا یدک بخواهید تا خودرو شما را بازدید کنند.

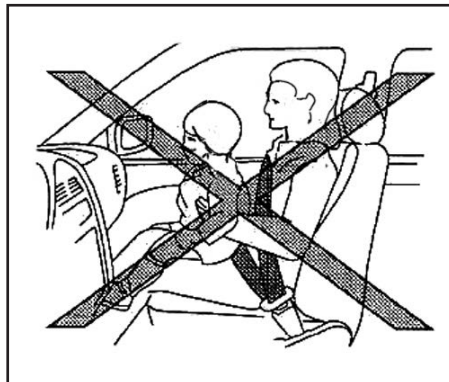
- همیشه کمربند را از روی شانه و سینه رد کنید. هرگز کمربند را در قسمت زیرین بازوها قرار ندهید. عدم بستن صحیح کمربند ممکن است باعث آسیبهای جدی شود.

- قسمت پایینی کمربند را تا حد امکان پایین ببرید و از روی استخوان لگن رد کنید (نه از روی کمر).

ایمنی کودک

⚠ هشدار:

- اطفال و کودکان نیاز به مراقبت ویژه دارند. کمربندهای ایمنی خودرو ممکن است به طور کامل اندازه آن‌ها نباشد. کمربند قسمت شانه ممکن است بیش از حد به صورت و گردن آن‌ها نزدیک باشد. کمربند پایینی دور تا دور ممکن است کاملاً قسمت استخوان لگن آن‌ها را در بر نگیرد. در یک تصادف استفاده از یک کمربند ایمنی که کاملاً متناسب و محکم نباشد، می‌تواند باعث بروز آسیب‌های جدی و کشنده باشد.
- همیشه از یک سیستم محافظ کودک مناسب استفاده کنید.



کودکان (بزرگ تر):

⚠ هشدار:

- هرگز به کودکان اجازه ایستادن یا به حالت زانو نشستن روی صندلی را ندهید.
- هرگز هنگامی که خودرو در حال حرکت می‌باشد به کودکان اجازه رفتن به قسمت بار را ندهید زیرا ممکن است در اثر تصادف یا ترمز ناگهانی کودک به شدت آسیب ببیند.

کودکانی که برای استفاده از یک سیستم محافظ کودک بیش از اندازه بزرگ باشند می‌بایست توسط کمربندهای ایمنی محافظت شوند.

اگر وضعیت نشستن کودک طوری است که کمربند ایمنی در قسمت شانه، به صورت و گردن او نزدیک است، استفاده از یک صندلی مخصوص (که در بازار موجود است) می‌تواند به حل مشکل کمک کند. صندلی مخصوص

می‌بایست کودک را به میزانی بالاتر بیاورد که کمربند ایمنی کاملاً روی قسمت بالایی و میانی شانه، و کمربند ایمنی پایینی (دور تا دور) قسمت ران را بپوشاند. صندلی مخصوص همچنین باید متناسب با صندلی خودرو باشد. بعد از اینکه کودک بزرگتر شد به طوری که کمربند ایمنی قسمت شانه، دیگر نزدیک به صورت و گردن او نباشد، می‌تواند از کمربند ایمنی بدون استفاده از صندلی مخصوص استفاده کند. بعلاوه، بسیاری از انواع سیستم‌های محافظ کودک برای کودکان بزرگتر موجود است که برای ایمنی بیشتر، می‌توان از آن‌ها استفاده کرد.

زنان باردار

پارس خودرو توصیه می‌کند که زنان باردار از کمربند ایمنی استفاده نکنند. کمربند ایمنی می‌بایست طوری استفاده شود که کاملاً راحت باشد و قسمت پایینی آن همیشه باید تا حدی پایین باشد که اطراف ران و نه میان تنه را در بر بگیرد. قسمت بالایی کمربند را کاملاً بر روی شانه و سینه قرار دهید. هرگز قسمت بالا یا پایین کمربند را روی شکم قرار ندهید. برای توصیه‌های ویژه با پزشک خود تماس بگیرید.

افراد آسیب‌دیده

پارس خودرو توصیه می‌کند که افراد آسیب‌دیده از کمربندهای ایمنی استفاده نکنند. برای توصیه‌های ویژه با پزشک خود تماس بگیرید.

بکشید و زبانه آنرا در قفل جا بزنید تا صدای (کلیک) بسته شدن آنرا بشنوید.

احتیاط

جمع کننده کمربند ایمنی برای قفل کردن کمربند در زمان یک ضربه ناگهانی طراحی شده است. حرکت و کشیدن آرام کمربند، اجازه حرکت آرام و کمی آزادی حرکت روی صندلی را می دهد.



کمربندهای ایمنی سه نقطه ای

هشدار: ⚠️

می‌بایست در هر زمان اشخاصی که با این خودرو رانندگی می‌کنند یا سوار آن می‌شود از کمربند ایمنی استفاده کنند.

بستن کمربندهای ایمنی

۱- صندلی را تنظیم نمایید.

هشدار: ⚠️

پشتی صندلی نباید بیشتر از حد نیاز برای راحتی، خم شود. عملکرد کمربند ایمنی زمانیکه سرنشین بطور کامل تکیه داده و کاملاً صاف روی صندلی نشست‌ه باشد موثرتر می باشد. زمانیکه صندلی خم شده باشد، احتمال سر خوردن از قسمت زیرین کمربند و آسیب دیدگی بیشتر است.

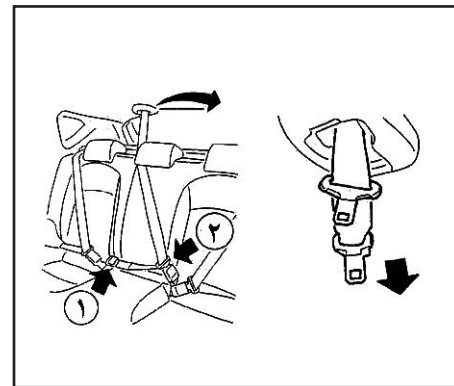
۲- به آرامی کمربندهای ایمنی را از جمع کننده بیرون

باز کردن کمر بند ایمنی

الف. دکمه قرمز رنگ روی قفل داخلی (۲) را فشار دهید، کمر بند تا قسمت سیاه بیرونی قفل (۱) بطور خودکار جمع خواهد شد.

ب. برای جمع کردن کامل کمر بند، دکمه سیاه رنگ قسمت بیرونی قفل (۱) را فشار دهید، کمر بند بطور کامل جمع خواهد شد.

ج. زبانه کمر بند را بطور کامل تا انتها در تاخوردۀ سقفی قرار دهید.



کمر بند صندلی وسط عقب

الف. زبانه کمر بند ایمنی را از قسمت متصل به سقف باز کنید.

ب. کمر بند را به آرامی از قسمت جمع کننده سقفی بیرون بکشید و زبانه انتهایی آنرا تا قسمت سیاه پایینی به داخل قفل کمر بند وارد کنید (۱) تا صدای چفت شدن (کلیک) آنرا بشنوید.

ج. زبانه غیر انتهایی را بکشید و داخل قفل (۲) وارد کنید تا صدای چفت شدن آنرا بشنوید.

۳- قسمت پایینی کمر بند را کاملاً پایین بیاورید تا همانطور که در شکل نشان داده شده، دور تا دور ران را در بر گیرد.

۴- کمر بند قسمت شانه را به سمت جمع کننده بکشید تا شل بودن کمر بند از بین برود. مطمئن شوید که کمر بند قسمت شانه بطور کامل روی شانه قرار گرفته و بر روی سینه نیز راحت و محکم باشد.

هشدار:

- کمر بند قسمت شانه می بایست درست در وسط شانه قرار گیرد و از قرار گیری آن مقابل گردن اجتناب شود.

- مطمئن شوید که کمر بند ایمنی در هیچ قسمت و شرایطی پیچ خورده نباشد.

باز کردن کمر بند ایمنی

برای باز کردن کمر بند ایمنی، دکمه روی قفل را فشار دهید، کمر بند بطور اتوماتیک جمع خواهد شد.

- اگر روی هدایت کننده کمر بند ایمنی قسمت شانه کثیف شده باشد، ولی توجه داشته باشید به حالت شل و افتاده هم نباشد.

- اگر روی هدایت کننده کمر بند ایمنی قسمت شانه کثیف شده باشد، ممکن است کمر بند به آرامی جمع شود. بنابراین این قسمت هدایت کننده کمر بند ایمنی را با یک پارچه تمیز و خشک پاک نمایید.

- بطور دوره ای عملکرد کمر بند ایمنی و تمامی اجزای فلزی آن مانند قفل ها، زبانه ها، جمع کننده ها، رشته های انعطاف پذیر و تکیه گاهها را کنترل نمایید. اگر گسیختگی قطعات، فرسودگی، پارگی و یا هر آسیب دیگری در کمر بندها مشاهده کردید، کل مجموعه کمر بند ایمنی می بایست تعویض شود.

- محل عبور کمر بند نباید به صورت و گردن شما نزدیک باشد، ولی توجه داشته باشید به حالت شل و افتاده هم نباشد.

بررسی عملکرد کمر بند ایمنی

جمع کننده های کمر بند ایمنی شما برای قفل کردن کمر بند در دو حالت مجزای زیر طراحی شده است:

- زمانیکه کمر بند به سرعت از داخل جمع کننده بیرون کشیده شود.

- زمانیکه خودرو سریعاً کاهش سرعت داشته باشد.

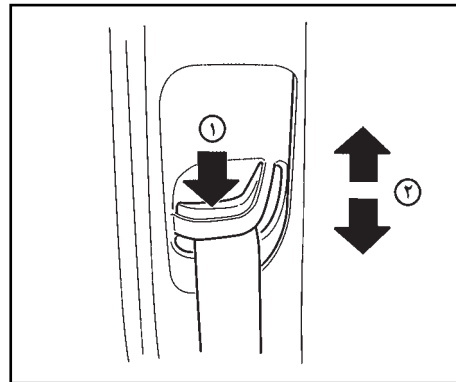
برای افزایش اطمینان شما در خصوص کمر بندها، عملکرد آن را مطابق موارد ذیل بررسی کنید:

برای هر گونه بررسی عملکرد کمر بند ایمنی، ابتدا روی صندلی بنشینید. کمر بند را از قسمت شانه بگیرید و سریع به سمت جلو بکشید. جمع کننده کمر بند، بایستی حرکت بیشتری کمر بند را محدود نماید.

اگر جمع کننده کمر بند ایمنی در طول این بررسی نتواند کمر بند را قفل کند و یا در صورت وجود هرگونه سوالی در خصوص عملکرد کمر بندهای ایمنی، به نمایندگی های سایپا یدک مراجعه نمایید.

تعمیرات و نگهداری کمر بند ایمنی

- برای تمیز کردن کمر بند ایمنی، از یک محلول ملایم آب و صابون و یا هر محلولی که برای تمیز کردن فرش یا پرده توصیه شده است، استفاده کنید و سپس آنرا با یک پارچه تمیز کنید و اجازه دهید تا خشک شود و تا وقتیکه کمر بند ایمنی کاملاً خشک نشده است، آنرا جمع نکنید.



تنظیم ارتفاع کمر بند قسمت شانه (فقط صندلی های جلو)

بهتر است ارتفاع تکیه گاه قسمت شانه در بهترین وضعیت برای شما تنظیم شود. (برای تنظیم به بخش "احتیاط های لازم در خصوص استفاده از کمر بند ایمنی" در بخش قبلی این فصل مراجعه نمایید)

برای تنظیم، مطابق شکل دکمه تنظیم را فشار دهید و تکیه گاه کمر بند ایمنی را تا موقعیت مناسب حرکت دهید، به طوریکه کمر بند از مرکز شانه عبور کند سپس برای قفل شدن تکیه گاه کمر بند شانه در نقطه تنظیم شده، دکمه تنظیم آنرا رها کنید.

هشدار:

- بعد از تنظیم، دکمه تنظیم را رها کرده و با حرکت دادن قسمت تکیه گاه شانه به بالا و پایین، از محکم و صحیح قرار گرفتن آن مطمئن شوید.

سیستم پیش کشنده کمربند ایمنی (در صورت تجهیز)

هشدار: 

- کمربندهای ایمنی پیش کشنده بعد از فعال شدن، قابل استفاده مجدد نمی باشد و به عنوان یک قسمت کامل به همراه جمع کننده آن می بایست تعویض شود.

- اگر برای خودرو تصادف از سمت جلو پیش آید ولی پیش کشنده فعال نشده باشد، برای اطمینان لازم است تا این مجموعه توسط نمایندگی مجاز سایپا یک بررسی و در صورت نیاز تعویض شود.

- هیچگونه تغییرات غیر مجاز بر روی تجهیزات و یا سیم کشی سیستم های پیش کشنده ها مجاز نمی باشد. این موارد برای جلوگیری از عملکرد تصادفی و یا آسیب رسیدن به مجموعه کمربند ایمنی می باشد. کوتاهی در این موارد ممکن است باعث آسیب های شدید برای سرنشینان شود.

- کار بر روی سیستم های پیش کشنده یا اطراف آن بایستی توسط نمایندگی تایید شده سایپا یک انجام شود. نصب تجهیزات الکتریکی نیز بایستی توسط نمایندگی سایپا یک انجام شود. استفاده از تجهیزات بررسی کننده سیستمهای الکتریکی غیر استاندارد و تجهیزات اندازه گیری سیستم های الکتریکی در سیستمهای پیش کشنده مجاز نمی باشد.

- در صورتیکه نیاز به از بین بردن سیستم پیش کشنده و یا اوراق کردن خودرو باشد، لازم است به نمایندگی سایپا یک مراجعه نمایید. در دفترچه راهنمای تعمیرات این خودرو، روش صحیح این کار توضیح داده شده است. کوتاهی در این امر می تواند باعث بروز آسیب افراد شود.

فعال شدن پیش کشنده صندلی جلو با عملکرد سیستم کیسه هوا مرتبط و به محکم شدن کمربند در زمان بروز تصادف های خاص و محافظت سرنشینان از طریق جمع کردن کمربند ایمنی، کمک می کند.

پیش کشنده با جمع کننده کمربند ایمنی در یک مجموعه قرار گرفته اند. استفاده از این نوع کمربندهای ایمنی همانند کمربندهای ایمنی معمولی می باشد.

بعلاوه سیستم کمربند ایمنی پیش کشنده سمت راننده، به پیش کشنده زیرین کمربند نیز تجهیز شده است. هر دو پیش کشنده جمع کننده و زیرین مهمترین حفاظت را در برابر آسیب در تصادفات ایجاد می کنند و باعث افزایش کارایی سیستم ایمنی خودرو می باشند.

در زمان آزاد شدن سیستم های کمربند ایمنی پیش کشنده، دود از آنها متصاعد می شود و صدای بلندی شنیده می شود. این دود مضر نمی باشد اما توجه داشته باشید که آنرا استشمام نکنید زیرا باعث ناراحتی شما و احساس تنگی نفس می شود.

زمانیکه سوئیچ در وضعیت ON یا START قرار داشته باشد چراغ هشدار سیستم کیسه هوا (SRS) روشن خواهد شد. اگر سیستم به درستی کار کند، بعد از ۷ ثانیه این چراغ خاموش می شود. در زمانیکه یکی از شرایط ذیل روی دهد، سیستم کیسه هوا و یا پیش کشنده نیاز به بازدید و تعمیر دارند و خودرو شما بایستی به نزدیکترین نمایندگی مجاز سایپا یک انتقال داده شود.

- بعد از ۷ ثانیه از باز کردن سوئیچ و یا استارت زدن، چراغ هشدار همچنان روشن بماند.

- چراغ هشدار سیستم کیسه هوا بطور متناوب روشن و خاموش شود.

- چراغ هشدار کیسه هوا اصلاً روشن نشود.

سیستم های تکمیلی کیسه هوا (SRS) و یا پیش کشنده ها در صورتیکه بررسی و رفع ایراد نشود، به درستی کار نخواهند کرد. در صورت بوجود آمدن ایراد حتماً بایستی آنها بررسی و رفع ایراد شوند.

زمانیکه خودروتان را می فروشید، ما از شما خواهش می کنیم که در خصوص سیستم کمربند ایمنی پیش کشنده به خریدار اطلاع رسانی نموده و به خریدار در خصوص مطالعه این دفترچه راهنمایی های لازم را مبدول فرمایید.

سیستم محافظ تکمیلی (سیستم کیسه هوا)

بخش سیستم محافظ تکمیلی (SRS) حاوی اطلاعات مهمی در خصوص کیسه های هوای سمت راننده و سرنشین، کیسه های هوای جانبی، کیسه هوای پرده ای و سیستم کمربند ایمنی پیش کشنده می باشد.

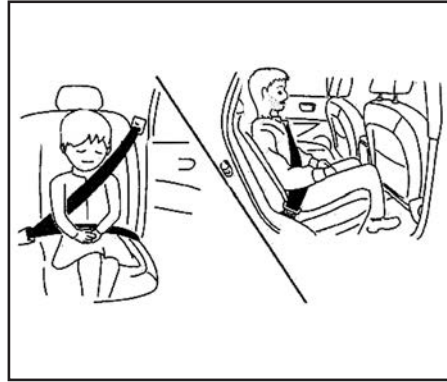
کیسه هوای جلو: در تصادف های خاص قسمت جلوی خودرو، این سیستم به محافظت از قسمت قفسه سینه و صورت راننده و سرنشین جلو کمک می کند.

کیسه هوای جانبی (در صورت تجهیز): در تصادف های خاص قسمت کناری خودرو، این سیستم به محافظت از نواحی قفسه سینه راننده و سرنشین جلو کمک می کند. کیسه هوای جانبی طوری طراحی شده که در زمان ضربه های جانبی باد شود.

کیسه هوای پرده ای (در صورت تجهیز): این سیستم به جلوگیری از اعمال نیرو به قسمت سر و گردن سرنشینان صندلی جلو و سرنشینان کناری صندلی عقب کمک می کند. کیسه هوای پرده ای طوری طراحی شده که در زمان ضربه های جانبی باد شود.

سیستم های کیسه هوا (SRS) برای تکمیل محافظت از راننده و سرنشین جلو طراحی شده اند و هرگز آنها به عنوان جایگزین کمربندها طراحی نشده اند. همیشه کمربندهای ایمنی بایستی بسته شوند و راننده و سرنشین جلو می بایست در فاصله مناسب از غربلیک فرمان، مجموعه داشبورد و درب ها بنشینند. برای کسب اطلاعات بیشتر به قسمت "کمربندهای ایمنی" در قسمت های قبلی این بخش رجوع کنید.

بعد از چرخاندن سوئیچ به وضعیت ON یا START، چراغ هشدار سیستم کیسه هوا روشن خواهد شد. در



وضعیت های صحیح نشستن بر روی صندلی عقب

صورت عملکرد صحیح سیستم، چراغ پس از ۷ ثانیه خاموش می شود. برای کسب اطلاعات بیشتر به فصل ۲، بخش "چراغهای هشدار / نشان دهنده و یادآورنده های صوتی" مراجعه نمایید.

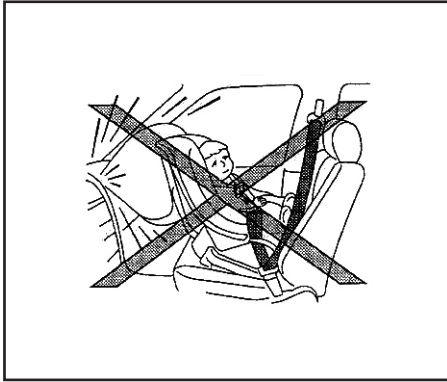
کیسه های هوا فقط زمانیکه سوئیچ در وضعیت ON و یا START باشد فعال می شود.

هشدار!

کیسه های هوای سمت راننده و سرنشین جلو:

- این کیسه های هوا در حالت متداول، در ضربه های از کنار یا عقب خودرو، واژگونی و یا تصادفات ضعیف جلوی خودرو، عمل نخواهد کرد. برای کاهش هر گونه احتمال یا شدت آسیب های وارده در انواع تصادف ها، همیشه کمربند ایمنی را ببندید.

- کیسه های هوا و کمربندهای ایمنی، زمانیکه که کاملاً صاف و در قسمت انتهایی صندلی بنشینید بسیار موثرتر عمل می کند. کیسه های هوا با نیروی بسیار زیادی باد



می شوند. اگر شما بدون محافظ نشسته باشید (بدون بستن کمربند)، به سمت جلو خم شده باشید، در قسمت کناری صندلی نشسته باشید و یا در هر شرایطی بجز شرایط استاندارد نشسته باشید، احتمال افزایش آسیب یا مرگ در یک تصادف بیشتر است، همچنین در صورتیکه در محدوده باد شدن کیسه های هوا قرار داشته باشید، ممکن است آسیب کشنده و مهلکی از کیسه هوا در زمان باد شدن به شما وارد شود.

هشدار!

- هرگز اجازه سوار شدن بدون سیستم محافظ را به کودکان ندهید و یا اجازه ندهید که دست ها و صورت خود را از پنجره بیرون ببرند. هرگز سعی نکنید آنها را روی زانو و یا در آغوش بنشانید. بعضی از نمونه وضعیت های خطرناک سوار شدن در تصاویر قبلی نشان داده شده است.

- در صورت عدم استفاده صحیح از سیستم های محافظ کودک، در زمان باد شدن سیستم کیسه های هوای جلو و جانبی، کودکان ممکن است دچار آسیب های جدی و

یا مرگ شوند. بهتر است که کودکان و نوجوانان کمتر از ۱۲ سال با استفاده از محافظ مناسب در صندلی عقب بنشینند.

- هرگز سیستم محافظ کودک را در صندلی جلو نصب نکنید. باد شدن کیسه های هوای جلو می تواند باعث آسیب های جدی و یا مرگ کودک شما شود. برای کسب اطلاعات بیشتر به قسمت "محافظ کودک" در ادامه این بخش مراجعه کنید.

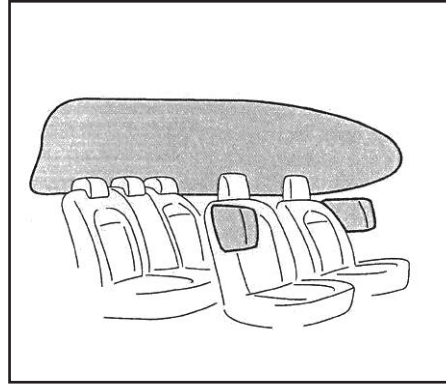
هشدار:

کیسه هوای جانبی و پرده ای (در صورت تجهیز):

- این کیسه های هوا در حالت متداول، در ضربه های از جلو یا عقب خودرو و یا تصادفات ضعیف قسمت های جانبی خودرو، عمل نخواهد کرد. برای کاهش هر گونه احتمال یا شدت آسیب های وارد شده در انواع تصادف ها، همیشه کمربند ایمنی را ببندید.

- کیسه های هوای جانبی، پرده ای و کمربندهای ایمنی، زمانی که کاملاً صاف و در قسمت انتهایی صندلی بنشینید بسیار موثرتر عمل می کند. این کیسه های هوا با نیروی بسیار زیادی باد می شوند. به کسی اجازه ندهید تا دست ها، پاها و یا صورت خود را نزدیک کیسه هوای جانبی یا پرده ای قرار دهد. هرگز به سرنشینان جلو اجازه ندهید تا دستان خود را بیرون از شیشه قرار دهند و یا به سمت درب تکیه دهند.

- زمانیکه روی صندلی عقب نشسته اید، پشتی صندلی جلو را نگیرید. اگر کیسه هوای جانبی عمل کند (باد شود)، ممکن است سرنشین به شدت آسیب ببیند. بطور



ویژه مراقب کودکان باشید، بایستی همیشه برای آنها از سیستم های محافظ کودک استفاده کنید.

- از روکش صندلی برای قسمت پشتی صندلی های جلو استفاده نکنید زیرا ممکن است باعث مزاحمت در عملکرد (باد شدن) کیسه هوای جانبی باشد.

توجه

برای اطلاعات بیشتر به فصل ۰، "جدول مصورمطالب" مراجعه نمایید.

سیستم کیسه هوا

کیسه های هوای جلو

کیسه هوای راننده در قسمت وسطی غربلیک فرمان قرار داده شده است، کیسه هوا سرنشین جلو درون داشبورد و در قسمت بالایی درب داشبورد نصب شده است. این کیسه هوا ها برای باد شدن در تصادف های شدید از ناحیه جلو خودرو طراحی شده اند، اگرچه ممکن است این

کیسه های هوا، در صورتیکه نیروی وارده در تصادفات سایر قسمت های خودرو نیز به شدت تصادف های جلو خودرو باشد، نیز عمل نکنند. (باد شوند) همچنین ممکن است در تصادف های خاصی از ناحیه جلو خودرو، این کیسه های هوا عمل نکنند. در خصوص فعال شدن کیسه های هوا نباید بر اساس ظاهر خودرو نتیجه گیری کرد.

زمانیکه کیسه های هوای جلو عمل کنند، صدای نسبتاً بلندی ممکن است شنیده شود و دود نیز آزاد شود. این دود مضر و نشانه آتش سوزی نیست. اگرچه، باید مراقب باشید که آنرا تنفس نکنید زیرا باعث اذیت شما و احساس تنگی نفس می شود. سرنشینانی که دچار مشکلات تنفسی مثل آسم می باشند، بهتر است فوراً هوای تمیز تنفس کنند.

کیسه هوای جانبی و پرده ای (در صورت تجهیز)

کیسه هوای جانبی در قسمت بیرونی پشتی صندلی های جلو نصب شده اند. کیسه هوای پرده ای در قسمت کناری نمدی سقف واقع شده است. کیسه های هوای جانبی و پرده ای طوری طراحی شده اند که در تصادف های شدید جانبی عمل می کنند (باد می شوند)، اگرچه در صورتیکه شدت تصادف در سایر نواحی خودرو به شدت تصادفات جانبی خودرو باشد، ممکن است این کیسه های هوا عمل نکنند. این کیسه های هوا برای عمل کردن (باد شدن) در زمان تصادف های جانبی طراحی شده اند ولی ممکن است در تصادفات خاص جانبی خودرو، آنها عمل نکنند. آسیب های ظاهری خودرو، تعیین کننده عملکرد یا عدم عملکرد کیسه هوا نمی باشد.

زمانیکه کیسه های هوای جانبی و پرده ای عمل کنند،



① برچسب های هشدار سیستم کیسه هوا

این برچسب ها بر روی سطح آفتابگیر قرار داده شده است.

② برچسب هشدار کیسه هوا سرنشین جلو

این برچسب در قسمت جانبی داشبورد قرار داده شده است. (سمت سرنشین)

③ برچسب هشدار کیسه هوا جانبی

یک برچسب در قسمت کناری ستون مرکزی سمت سرنشین قرار داده شده است و یکبرچسب به روکش صندلی دوخته شده است.

هیچگونه تغییرات غیر مجاز بر روی تجهیزات و یا سیم کشی سیستم های کیسه هوا مجاز نمی باشد. این موارد برای جلوگیری از عملکرد تصادفی و یا آسیب رسیدن به مجموعه کیسه هوا می باشد.

قصور در این موارد ممکن است باعث آسیب های شدید برای سرنشینان شود. موارد کوتاهی شامل تغییرات در غریبک فرمان و مجموعه داشبورد، قرار دادن اشیاء روی فرمان و بالای داشبورد و یا نصب تجهیزات تزئینی اضافی در نزدیکی قطعات سیستم کیسه های هوا می باشد.

هیچگونه وسیله ای (به عنوان مثال وسایل تزئینی) را روی فرمان یا مجموعه داشبورد قرار ندهید زیرا این اشیاء در زمان باد شدن کیسه های هوا مانند پرتابه های خطرناکی می باشند.

کار بر روی سیستم کیسه هوا و یا اطراف آن بایستی توسط نمایندگی تایید شده سایپا یدک انجام شود. نصب تجهیزات الکتریکی نیز بایستی توسط نمایندگی سایپا یدک انجام شود. بر روی سیم های زرد رنگ مربوط به سیستم کیسه هوا به هیچ عنوان نباید تغییری ایجاد شود و همچنین به هیچ عنوان نباید آنها را قطع کنید. استفاده از تجهیزات بررسی کننده سیستمهای الکتریکی غیر استاندارد و تجهیزات اندازه گیری سیستم های الکتریکی در سیستمهای کیسه هوا مجاز نمی باشد.

* برای شناسایی راحت تر سیم کشی های سیستم کیسه هوا و حتی کانکتورهای آن، با روکش زرد رنگ عایق کاری شده است.

صدای نسبتاً بلندی ممکن است شنیده شود و دود نیز آزاد شود. این دود مضر و نشانه آتش سوزی نیست. اگرچه، باید مراقب باشید که آنرا تنفس نکنید زیرا باعث اذیت شما و احساس تنگی نفس می شود. سرنشینانی که دچار مشکلات تنفسی مثل آسم می باشند، بهتر است فوراً هوای تمیز تنفس کنند.

زمانیکه کمربندها بسته باشد، کیسه هوای جانبی به حفاظت از قفسه سینه سرنشینان جلو کمک می کند و کیسه هوای پرده ای از سر و گردن سرنشینان جلو و سرنشینان کناری صندلی عقب حفاظت می کند. آنها می توانند جان شما را نجات دهند و آسیب ها را کاهش دهند. اگرچه ممکن است باد شدن کیسه های هوای جانبی و پرده ای باعث جراحت یا سایر آسیب ها شود. این کیسه های هوا باعث محافظت قسمت های پایین بدن نمی شوند.

کمربندها بایستی بطور صحیح بسته شده باشند و راننده و سرنشینان بطور کاملاً صاف و دور از کیسه هوا های جانبی نشسته باشند. سرنشینان عقب بایستی با فاصله از قسمت انتهایی درب و ریل های سقفی بنشینند. این کیسه هوا ها برای کمک به محافظت سرنشینان به سرعت باد می شوند. با توجه به این مطلب، نیروی وارده در اثر باد شدن این کیسه های هوا، در صورتیکه سرنشین بیش از حد به آنها نزدیک باشد و یا به درها تکیه داده باشد، احتمال بوجود آمدن جراحات را بیشتر کند. این کیسه های هوا در زمان تصادف به شدت باد می شوند.

⚠ هشدار:

چند لحظه بعد از باد شدن کیسه های هوا، ممکن است بعضی از اجزای این سیستم داغ شوند. آنها را لمس نکنید چون ممکن است به شدت دچار سوختگی شوید.

برچسب های هشدار سیستم کیسه هوا

برچسب های کیسه هوا جهت اطلاع شما از محل های کیسه هوا در خودرو نصب شده اند. این برچسب های هشدار برای ایمنی شما و سرنشینان قرار داده شده اند. هرگز آنها را جدا نکنید.

نصب محافظ کودک در صندلی سرنشین جلو

شرکت پارس خودرو به شما توصیه می کند که در صورت امکان کودکان و نوزادان با استفاده از محافظ مناسب در صندلی عقب بنشینند. بر اساس آمار بدست آمده از تصادفات، ایمنی کودکان با استفاده از محافظ مناسب در صندلی عقب بیشتر از صندلی جلو می باشد.

کیسه هوا سرنشین جلو:

خودرو شما به یک کیسه هوا سرنشین جلو مجهز شده است، همانطور که در شکل نشان داده شده، شما می توانید برچسب هشدار آنرا در قسمت کناری مجموعه داشبورد (سمت سرنشین) بیابید.

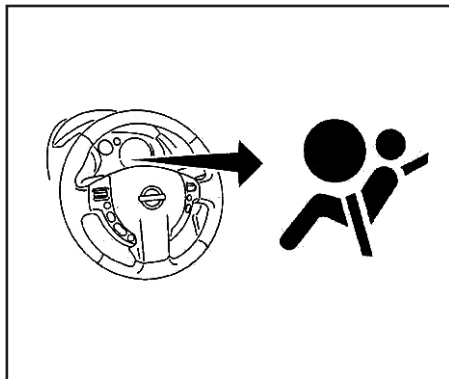
این برچسب به شما هشدار می دهد که:

هشدار بسیار جدی! هرگز محافظ کودک را (صندلی کودک) رو به عقب روی صندلی که کیسه هوا از روبروی آن باز می شود قرار ندهید!


این برچسب هشدار می دهد که محافظ کودک (صندلی کودک) رو به عقب را روی صندلی سرنشین جلو نصب نکنید.

زمانیکه محافظ کودک (صندلی کودک) را بر روی خودروتان نصب می کنید، همیشه دستورالعمل های شرکت سازنده را به دقت دنبال کنید.

برای کسب اطلاعات بیشتر در خصوص نصب محافظ



چراغ هشدار کیسه هوا

چراغ هشدار سیستم های محافظ تکمیلی (SRS) به شکل  در صفحه نشانگرها نمایش داده می شود که نمایشگر بسته بودن سیستم کیسه هوا های جلو، کیسه هوا های جانبی و پرده ای و کمربندهای پیش کشنده می باشد. قسمت های بررسی شده شامل مدارهای: تمامی سنسورها، کیسه های هوا، تمامی دسته سیم های مربوطه و کمربندهای پیش کشنده می باشد.

بعد از چرخاندن سوئیچ به وضعیت ON یا START، چراغ هشدار سیستم کیسه هوا روشن خواهد شد در صورت عملکرد صحیح سیستم کیسه هوا، این چراغ بعد از ۷ ثانیه خاموش خواهد شد.

در صورتیکه یکی از شرایط زیر پیش بیاید، لازم است تا خودرو خود را به یکی از نزدیک ترین نمایندگی های مجاز سایپا یدک انتقال دهید.

- ۷ ثانیه بعد از باز کردن سوئیچ و یا استارت زدن، چراغ هشدار همچنان روشن بماند.

- چراغ هشدار سیستم کیسه هوا بطور متناوب روشن و خاموش شود.

- چراغ هشدار کیسه هوا اصلاً روشن نشود.

در این شرایط، کیسه هوا های جلو، جانبی و پرده ای و یا کمربندهای ایمنی پیش کشنده به درستی کار نمی کند و لازم است بررسی و رفع ایراد گردد.

فرآیند رفع ایراد و تعویض قطعات:

کیسه های هوای جلو، کیسه های هوای جانبی (در صورت تجهیز) و کمربندهای ایمنی پیش کشنده فقط برای یکبار فعال شدن طراحی شده اند. بعد از هر گونه تصادف که

کودک، به قسمت "محافظ کودک" در ادامه این بخش مراجعه کنید.

کیسه هوا های جانبی (در صورت تجهیز)

در صورتیکه خودرو شما به کیسه های جانبی تجهیز شده باشد، شما برچسب های آن را در داخل خودرو مطابق تصاویر قبلی پیدا خواهید کرد.

این برچسب ها به شما هشدار می دهد که اجازه سوار شدن کودکان و نوزادان را روی صندلی جلو ندهید زیرا ممکن است در زمان تصادف و باد شدن کیسه های هوا، به آنها آسیب جدی برسد.



توجه

❖ عملکرد صحیح سیستم و قطعات کیسه هوا صرفاً مشمول دوره تضمین نبوده و بر اساس استانداردهای ابلاغی شامل دوران تعهد نیز می باشد.

سایپا یدک مراجعه نمایید. در دفترچه راهنمای تعمیرات این خودرو، روش صحیح این کار توضیح داده شده است. کوتاهی در این امر می تواند باعث بروز آسیب افراد شود.

منجر به باز شدن کیسه هوا شود، چراغ هشدار کیسه هوا روشن می ماند.

رفع ایراد و تعویض قطعات سیستم کیسه هوا فقط بایستی توسط نمایندگی های مجاز و تعلیم دیده شرکت سایپا یدک انجام شود.

زمانیکه موارد تعمیراتی روی خودرو مورد نیاز باشد، کار بر روی قطعات سیستم کیسه هوا، قطعات مرتبط و کمربندهای پیش کشنده بایستی توسط افراد دوره دیده انجام شود. در زمان انجام فرآیندهای تعمیراتی در قسمت های داخلی درب موتور و داخل خودرو، سوئیچ بایستی در وضعیت LOCK یا بسته باشد.

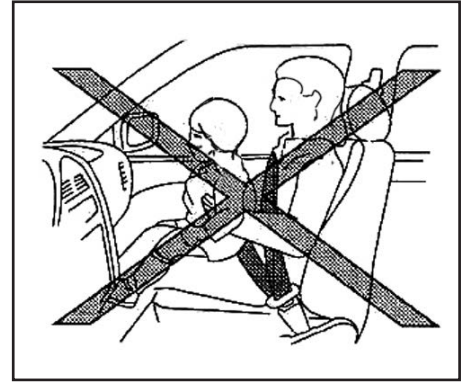
هشدار:

- هر بار که کیسه های هوا عمل کند (باد شود) و با کمربندهای پیش کشنده فعال شود، این قطعات بایستی تعویض شود و قابل استفاده مجدد نمی باشد و لازم است تا توسط نمایندگی های مجاز شرکت سایپا یدک این کار صورت پذیرد. کیسه های هوا قابل تعمیر نمی باشد.

- در صورت بوجود آمدن هر گونه آسیب در قسمت جلویی و یا قسمت های دیگر خودرو، لازم است تا تمامی قسمت های سیستم کیسه هوا توسط نمایندگی مجاز سایپا یدک بازدید شود.

- زمانیکه خودروتان را می فروشید، لطفاً در خصوص سیستم کیسه هوا به خریدار اطلاع رسانی نموده و به خریدار در خصوص مطالعه این دفترچه راهنمایی های لازم را مبدول فرمایید.

- در صورتیکه نیاز به از بین بردن سیستم کیسه هوا و یا اوراق کردن خودرو باشد، لازم است به نمایندگی



محافظ کودک

اقدامات احتیاطی در استفاده از محافظ کودک

کودکان و نوزادان را در هنگام رانندگی، همیشه باید در یک محافظ کودک (صندلی کودک) مناسب قرار دهید.

هشدار:

- کودکان و نوزادان را هرگز روی زانوی خود قرار ندهید. حتی قویترین افراد هم در برابر ضربات وارد شده در تصادفات شدید، قدرت مقاومت ندارند. ممکن است در این حالت کودک بین فرد بزرگسال و قطعات خودرو قرار گرفته و آسیب ببیند. همچنین از یک کمربند ایمنی مشترک برای خود و کودک استفاده نکنید. در حالت کلی، سیستم محافظ کودک برای نصب بوسیله کمربند ایمنی سه نقطه ای طراحی شده است.

- شرکت پارس خودرو توصیه می کند که در صورت

امکان محافظ های کودک در صندلی عقب نصب شود. بر طبق آمار تصادفات، محافظ های نصب شده در صندلی عقب، نسبت به صندلی های جلو برای کودکان مطمئن تر می باشد.

- نصب نامناسب محافظ کودک می تواند باعث آسیب های جدی در تصادفات شود.

محافظ های کودک و علی الخصوص محافظ های طراحی شده برای نوزادان و کودکان خردسال، توسط چندین سازنده تولید می شوند، همیشه موارد زیر را در مورد نظر قرار دهید:

- همیشه محافظ کودکی را انتخاب کنید که مطابق با آخرین استاندارد ایمنی اروپا ECE 44.03 مطابقت داشته باشد.

- کودکان را در محافظ کودک (صندلی کودک) قرار دهید و همه تنظیم های آنرا بررسی کنید و مطمئن شوید که برای کودک شما مناسب باشد. همیشه تمامی روش های توصیه شده را دنبال کنید.

- محافظ کودک را بر روی خودروتان نصب و اطمینان حاصل کنید که با کمربندهای ایمنی خودرو متناسب می باشد.

- برای کسب اطلاعات بیشتر در خصوص وضعیت های توصیه شده و تایید شده محافظ کودک، به جدول موجود در ادامه این فصل مراجعه نمایید.

هشدار:

- هرگز محافظ کودک رو به عقب را روی صندلی جلو نصب نکنید.

- پشتی صندلی قابل تنظیم را بایستی متناسب با صندلی

کودک تنظیم کنید، اگرچه پشتی صندلی بایستی کاملاً صاف باشد.

- تمامی دستورالعمل های شرکت سازنده محافظ کودک را برای نصب و استفاده دنبال کنید.

- همیشه صندلی کودک مناسب خودرو و کودکان را انتخاب نمایید. ممکن است نصب صحیح بعضی از انواع محافظ کودک در خودرو شما امکان پذیر نباشد.

- برای جلوگیری از آسیب به نوزادان، کودکان و سایر سرنشینان از سیستم محافظ کودک به درستی استفاده کنید.

- زمانیکه از محافظ کودک استفاده نمی کنید، برای جلوگیری از پرتاب آن به سمت جلو در مواقع ترمزهای ناگهانی، آنرا با کمربند ایمنی مهار کنید.

- توجه داشته باشید زمانیکه محافظ کودک داخل خودروی با درب های بسته قرار داده شده باشد، ممکن است بسیار گرم شود. قبل از قرار دادن کودک داخل آن، سطح نشیمنگاه و قلابهای آنرا بررسی کنید.

- بعد از نصب محافظ کودک و قبل از قرار دادن کودک درون آن، لازم است تا بررسی کنید که محافظ کودک از طرفین کج نباشد، برای این منظور، سعی کنید آنرا به سمت جلو بکشید و بررسی کنید که آیا کمربند در محل خود قرار گرفته است. اگر محافظ کودک به درستی محکم نشده باشد، در صورت لزوم کمربند آنرا محکمتر کنید و یا محافظ کودک را روی صندلی دیگری نصب کنید.

- در صورتیکه محافظ کودک به درستی محکم نشده باشد، خطر آسیب برای کودک در زمان تصادف و ترمزهای ناگهانی بیشتر می شود.

- برای نصب سیستم محافظ کودک رو به جلو توسط کمربند ایمنی سه نقطه ای، مطمئن شوید که کمربند ایمنی سمت شانه از جلوی صورت و گردن کودک قرار نگیرد.
 - در صورتیکه محافظ کودک با گیره های قفلی تجهیز شده باشد، مطمئن شوید که این گیره ها کاملاً محکم شده باشد. در صورتیکه این گیره ها استفاده نشود در ترمزگیری و گردش های معمولی خودرو، می تواند باعث آسیب رساندن به کودک شود.

وضعیت های مورد تایید محافظ کودک

وضعیت نشستن		صندلی سرنشین جلو	گروه سنی
قسمت جانبی صندلی عقب	قسمت مرکزی صندلی عقب		
U*	U*	X	گروه ۰+ (> ۱۳ کیلوگرم)
U	U	X	گروه ۱ (۹ تا ۱۸ کیلوگرم)
U	U	X	گروه ۲ و ۳ (۱۵ تا ۳۶ کیلوگرم)

U: مناسب برای استفاده "کلیه" رده های تایید شده در این گروه سنی

توجه

مطمئن شوید که صندلی ها به درستی در محلشان تنظیم شده باشند. برای کسب اطلاعات بیشتر به قسمت های قبلی در این فصل مراجعه کنید.

X: وضعیت صندلی ها برای این گروه سنی مناسب نمی باشد.

*: فقط برای محافظ رو به عقب

به صورت متناوب، جهت اطلاع از آخرین شرایط، به نمایندگی های مجاز سایپا یدک مراجعه نمایید.



هشدار:

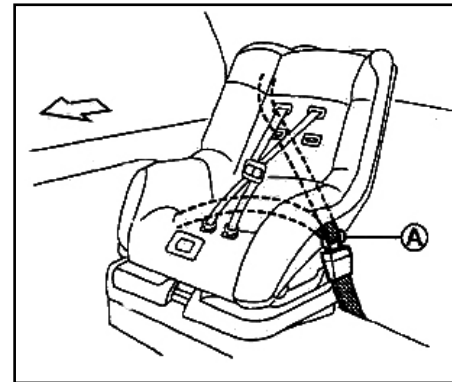
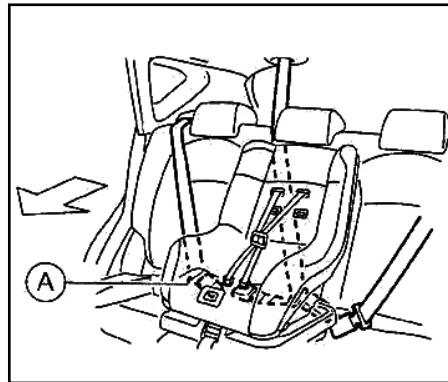
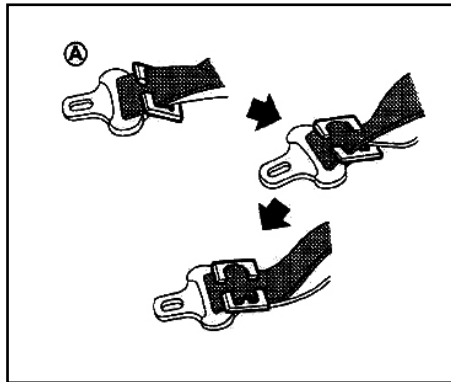
- خودرو شما به کیسه هوای سرنشین جلو مجهز شده است، هرگز محافظ کودک (صندلی کودک) را بر روی صندلی سرنشین جلو نصب نکنید. این کار می تواند باعث بوجود آمدن آسیب های جدی برای کودک شما در حین تصادف و عملکرد کیسه هوا شود.

- در صورتیکه خودرو شما به کیسه هوا های جانبی تجهیز شده باشد، به کودکان خردسال اجازه نشستن روی صندلی جلو را ندهید. این کار می تواند باعث بوجود آمدن آسیب های جدی برای کودک شما در حین تصادف و عملکرد کیسه هوا شود.

توجه

محافظ کودکی که با استاندارد ایمنی اروپا ECE 44.03 مطابقت داشته باشد دارای نشان واضح "Universal" می باشد.

نصب محافظ کودک روی صندلی عقب



نصب محافظ کودک روی صندلی های عقب

هشدار:

- شرکت پارس خودرو توصیه می کند که نوزادان و کودکان خردسال در یک محافظ کودک (صندلی کودک) بنشینند. بر اساس آمار بدست آمده از تصادفات، ایمنی کودکان با استفاده از محافظ مناسب در صندلی عقب بیشتر از صندلی جلو می باشد.

- انتخاب صندلی کودک بستگی به نوع صندلی و سایز کودک شما دارد.

محافظ کودک رو به جلو

زمانیکه یک محافظ کودک (صندلی کودک) رو به جلو را در قسمت کناری یا مرکزی صندلی عقب نصب می کنید، مراحل زیر را دنبال نمایید:

۱- صندلی سرنشین جلو را تا حد ممکن به سمت جلو حرکت دهید.

۲- محافظ کودک رو به جلو را روی صندلی عقب قرار دهید.

همیشه روش های ارائه شده توسط سازنده محافظ کودک را برای نصب و استفاده دنبال نمایید.

۳- زبانه کمربند را از داخل محافظ کودک رد کنید و آنرا داخل قفل جا بزنید. توجه کنید که شما باید احساس کنید که به درستی قفل شده و صدای قفل شدن آنرا بشنوید.

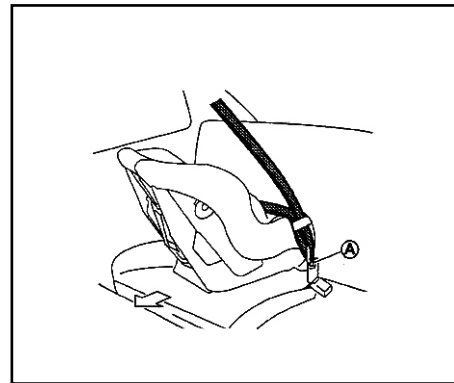
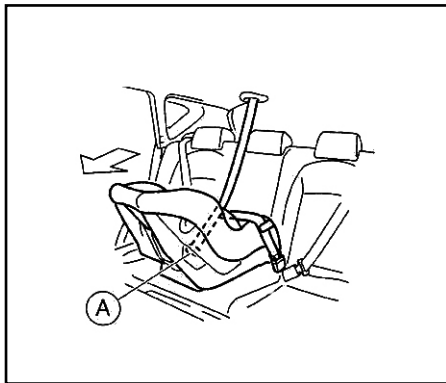
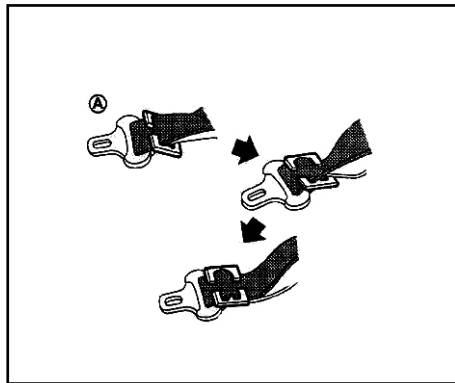
برای جلوگیری از شل شدن قسمت پایینی کمربند، لازم است تا کمربند شانه توسط گیره قفلی A محکم شود. از گیره قفلی و یا گیره دیگری با همان اندازه و مقاومت برای اتصال محافظ کودک استفاده نمایید.

از رعایت تمامی دستورالعمل های سازندگان محافظ کودک برای کمربندهای معمولی مطمئن شوید.

۴- قبل از قرار دادن کودک درون محافظ، آنرا بررسی نمایید تا بیش از حد به طرفین کج نشده باشد. آنرا به سمت جلو بکشید و بررسی کنید که بطور محکم و صحیح

در محل قرار گرفته باشد.

۵- قبل از قرار دادن کودک درون سیستم محافظ (صندلی کودک)، توجه داشته باشید که کاملاً محکم در جایش نصب شده باشد.



محافظ کودک رو به عقب

زمانیکه قصد دارید یک محافظ کودک رو به عقب را در قسمت وسط و یا کناری صندلی کودک نصب کنید، مراحل زیر را دنبال کنید:

۱- صندلی سرنشین جلو را تا حد ممکن به سمت عقب حرکت دهید.

۲- محافظ کودک رو به عقب را روی صندلی عقب قرار دهید.

همیشه روش های ارائه شده توسط سازنده محافظ کودک را برای نصب و استفاده دنبال نمایید.

۳- زبانه کمربند را از داخل محافظ کودک رد کنید و آنرا داخل قفل جا بزنید. توجه کنید که شما باید احساس کنید که به درستی قفل شده و صدای قفل شدن آنرا بشنوید.

برای جلوگیری از شل شدن قسمت پایینی کمربند، لازم است تا کمربند شانه توسط گیره قفلی A محکم شود. از

گیره قفلی و یا گیره دیگری با همان اندازه و مقاومت برای اتصال محافظ کودک استفاده نمایید.

از رعایت تمامی دستورالعمل های سازندگان محافظ کودک برای کمربندهای معمولی مطمئن شوید.

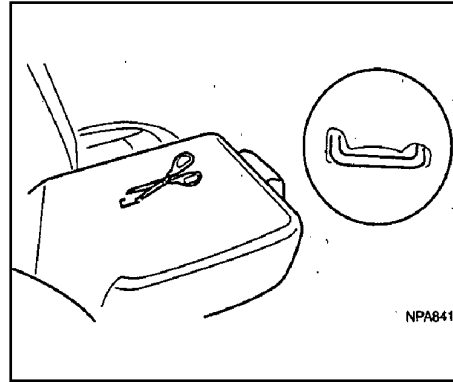
۴- قبل از قرار دادن کودک درون محافظ، آنرا بررسی نمایید تا بیش از حد به طرفین کج نشده باشد. آنرا به سمت جلو بکشید و بررسی کنید که بطور محکم و صحیح در محل قرار گرفته باشد.

۵- قبل از قرار دادن کودک درون سیستم محافظ (صندلی کودک)، توجه داشته باشید که کاملاً محکم در جایش نصب شده باشد.

تکیه گاه بالایی محافظ کودک

تکیه گاه بالایی محافظ کودک بایستی توسط نقاط اتصال آن محکم شود. (برای کسب اطلاعات بیشتر به قسمت "محل قرار گیری نقاط اتصال" در ادامه این بخش مراجعه کنید.

هشدار: 



هشدار: 

- جهت نصب تکیه گاه بالایی محافظ کودک روی صندلی عقب، به دفترچه راهنمای شرکت سازنده مراجعه نمایید. در صورت وجود هر گونه ابهام، به نمایندگی های مجاز سایپا یدک مراجعه نمایید.

- فقط دو تا از نقاط اتصال می تواند برای نصب تکیه گاهها استفاده شود.

احتیاط

در صورتیکه در خصوص نصب محافظ کودک با استفاده از تکیه گاه بالایی سوالی داشتید، به نمایندگی مجاز سایپا یدک مراجعه نمایید.

- قلاب های محافظ کودک فقط برای تحمل وزن کودک طراحی شده اند. تحت هیچ شرایطی نباید از آن برای محافظت از بزرگسالان، بستن اشیاء و یا اتصال دیگر وسایل خودرو استفاده شود.

- تکیه گاه بالایی محافظ کودک ممکن است در اثر برخورد با طاقچه عقب (در صورت تجهیز) و یا وسایل داخل محفظه بار، دچار آسیب شود. برای جلوگیری از این موضوع، طاقچه عقب را از روی خودرو برداشته و یا آنرا در داخل محفظه بار محکم کنید. برای کسب اطلاعات بیشتر به قسمت "باز کردن طاقچه عقب" در ادامه این بخش مراجعه کنید. همچنین، تمامی وسایل شل (بدون محافظ) موجود در داخل محفظه بار را مهار کنید. در صورت وجود آسیب در تکیه گاه بالایی، در یک تصادف احتمال مرگ و آسیب های شدید برای کودکان وجود دارد.

محل قرار گیری نقاط اتصال

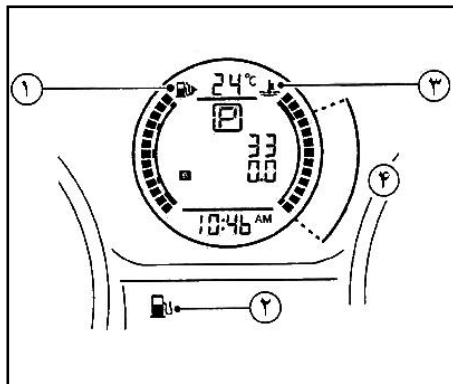
در قسمت پشت صندلی عقب، دو تکیه گاه وجود دارد. (سمت محفظه بار) برای دسترسی به محل قرار گیری تکیه گاههای بالایی، همانند شکل موقت را در قسمت نشان داده شده ببرید. ناحیه مورد نیاز برای برش، توسط ۴ سوراخ در پشت موقت نشان داده شده است.



۲ کنترل ها و نشانگرها

۴۹	مه شکن جلو (در صورت تجهیز).....
۴۹	مه شکن عقب.....
۵۰	تنظیم ارتفاع چراغ های جلو.....
۵۰	کلید تنظیم ارتفاع چراغ های جلو.....
۵۰	تنظیم خودکار (چراغ های زنون).....
۵۰	شوینده چراغ های جلو (در صورت تجهیز).....
۵۱	کلید فلاشر.....
۵۱	بوق.....
۵۱	گرم کن صندلی (در صورت تجهیز).....
۵۲	فندک.....
۵۲	محل قرار گیری اشیاء.....
۵۳	محل نگهداری فنجان.....
۵۳	محل نگهداری بطری (در صورت تجهیز).....
۵۳	کنسول وسط.....
۵۳	محل نگهداری نقشه.....
۵۳	محل نگهداری عینک آفتابی.....
۵۳	جعبه محفظه (در صورت تجهیز).....
۵۴	محل نگهداری اشیاء پشت صندلیهای جلو (در صورت تجهیز).....
۵۴	ریل سقفی (در صورت تجهیز).....
۵۴	شیشه ها.....
۵۴	شیشه بالابرهاى برقى.....
۵۵	چراغ های داخلی.....
۵۵	چراغ اتاق (سقف).....
۵۶	چراغهای نقشه (در صورت تجهیز).....
۵۶	چراغ مطالعه (در صورت تجهیز).....
۵۶	چراغ محفظه بار.....

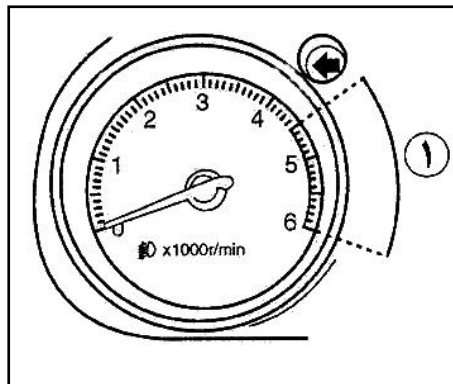
۳۶	نشانگر ها و درجه ها.....
۳۶	سرعت سنج.....
۳۶	دورسنج.....
۳۶	نشانگر میزان سوخت.....
۳۷	نشانگر دمای مایع خنک کننده موتور.....
۳۷	نمایشگر LCD.....
۳۷	مسافت سنج/مسافت سنج دو منظوره.....
۳۸	کامپیوتر پیمایشی (در صورت تجهیز).....
۳۸	کنترل روشنایی صفحه نمایش.....
۳۸	دمای هوای بیرون.....
۳۹	ساعت.....
۴۰	چراغ های هشدار/نشانگر و هشدارهای صوتی (در صورت تجهیز).....
۴۰	بازرسی لامپ ها.....
۴۰	چراغ های هشدار.....
۴۳	چراغ های نشانگر.....
۴۵	هشدارهای صوتی (در صورت تجهیز).....
۴۶	برف پاک کن و شیشه شوی.....
۴۶	شیشه جلو.....
۴۶	شیشه عقب.....
۴۷	کلید بخار زدایی.....
۴۷	شیشه گرم کن عقب.....
۴۷	کلید چراغهای جلو و راهنما.....
۴۷	چراغ های زنون (در صورت تجهیز).....
۴۸	اهرم چراغ های جلو.....
۴۹	کلید چراغ مه شکن.....



هشدار صوتی کاهش سطح سوخت داخل باک را در کمترین حد مجاز به راننده اعلام می کند. در این وضعیت در اولین فرصت ممکن و قبل از اینکه باقیمانده سوخت باتمام برسد اقدام به سوختگیری نمایید. در این شرایط تا قبل از سوختگیری مجدد همواره مقداری سوخت در باک وجود دارد.

احتیاط:

همواره قبل از رسیدن به وضعیت خالی شدن باک و اعلام آن توسط اندازه گیر سطح سوخت، اقدام به سوخت گیری نمایید.




احتیاط:

زمانیکه دور موتور به ناحیه قرمز رنگ نزدیک می شود دنده را به دنده سبکتر تغییر دهید. کارکرد موتور در دورهایی نزدیک و در محدوده قرمز رنگ می تواند موجب صدمات جدی به موتور گردد.

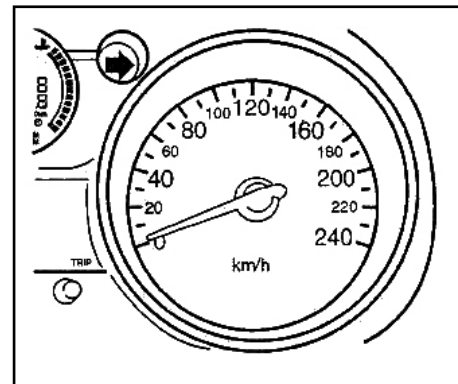
نشانگر میزان سوخت ①

با قراردادن سوئیچ در موقعیت ON می توان این نشانگر را مشاهده نمود. مقدار نمایش داده شده توسط این نشانگر در وضعیتهای مختلف خودرو مانند حرکت در شرایط ترمزگیری، شتاب خودرو، حرکت در پیچ و یا حرکت در مسیرهای شیبدار به آرامی تغییر می کند.

این علامت  نشان می دهد که درب باک خودرو در سمت راست خودرو قرار دارد.

تذکر:

چراغ هشدار کاهش میزان سوخت باک (۲) بهمراه یک



نشانگرها و درجه ها

تذکر:

جهت مشاهده کلی نشانگرها و درجه ها به فصل ۰، بخش "نشانگرها" مراجعه نمایید.

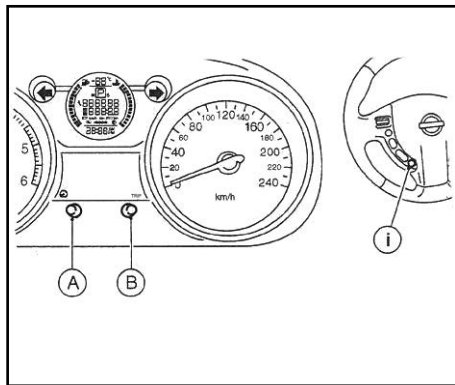
سرعت سنج:

سرعت سنج، سرعت خودرو را بسته به نوع سیستم اندازه گیری رایج (Km/h و یا MPH) نمایش می دهد.

دور سنج:

دورسنج، سرعت گردش موتور را به دور در دقیقه (r/min) نمایش می دهد. هرگز دور موتور را در منطقه قرمز قرار ندهید ①

واحد اندازه گیری بنا به سیستم اندازه گیری رایج بسته به مدل خودرو متفاوت می باشد.



Ⓐ کنترل تنظیم ساعت

Ⓑ کنترل نمایش کامپیوتر پیمایشی

Ⓘ کلیدهای روی غربلیک فرمان (در صورت تجهیز)

مسافت سنج / مسافت سنج دو منظوره

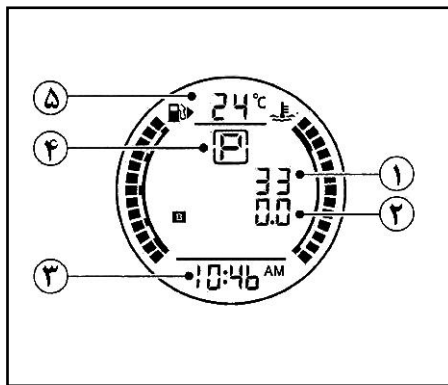
مسافت سنج و مسافت سنج دو منظوره زمانیکه سوئیچ در موقعیت ON قرار بگيرد قابل رویت است.

مسافت سنج :

کل مسافت طی شده توسط خودرو را ثبت و نمایش می دهد.

مسافت سنج دو منظوره :

مسافت طی شده بین دو سفر جداگانه را نمایش می دهد.



نمایشگر LCD

این نمایشگر اطلاعات ذیل را نمایش می دهد:

۱- مسافت سنج

۲- مسافت سنج دو منظوره / کامپیوتر پیمایش (در صورت تجهیز)

۳- ساعت

۴- نشانگر وضعیت دنده گیربکس اتوماتیک

۵- نمایشگر دمای هوای بیرون

سطح روشنایی این نمایشگر در صورت لزوم روی LCD قابل نمایش است.

نشانگر دمای مایع خنک کننده موتور ③

این نشانگر دمای مایع خنک کننده موتور را نمایش می دهد. این نشانگر در حالت عادی در محدوده استاندارد قرار می گیرد ④. دمای مایع خنک کننده موتور با توجه به دمای هوای بیرون و شرایط رانندگی تغییر می کند.

احتیاط :

اگر مقدار نمایش داده شده نشانگر از حد استاندارد تجاوز کرد، با رعایت شرایط ایمنی و احتیاط کامل خودرو را متوقف کنید. اگر موتور جوش آورده باشد ادامه حرکت با آن می تواند صدمه جدی به موتور خودرو وارد نماید. جهت کسب اطلاعات بیشتر به فصل ۶، بخش "جوش آوردن موتور" مراجعه نمایید.

هشدار: ⚠

قبل از باز کردن در رادیاتور جهت جلوگیری از خطر سوختگی اجازه دهید که دمای موتور کاهش یابد.

تغییر وضعیت نمایش :

به کمک اهرم (B) و یا سوئیچ (i) بر روی غربلیک فرمان (در صورت تجهیز) می توان وضعیت نمایش مسافت سنج را بشرح زیر تغییر داد:

پیمایش A ← پیمایش B ← کامپیوتر پیمایش ← پیمایش A

تنظیم مجدد مسافت سنج :

اهرم (B) و یا سوئیچ (i) بر روی غربلیک فرمان (در صورت تجهیز) را بمدت تقریباً ۱ ثانیه فشرده و نگه دارید تا مسافتهای پیمایش A و B صفر گردد.

کامپیوتر پیمایشی (در صورت تجهیز)

زمانی که سوئیچ در وضعیت ON قرار داشته باشد، کامپیوتر پیمایشی با فشردن کلید (B) یا (i) روی غربلیک فرمان موارد زیر را نشان می دهد:

- مسافت قابل رانندگی تا سوخت گیری مجدد
- متوسط مصرف سوخت
- سرعت متوسط
- مدت زمان حرکت (سفر)

تنظیم مجدد کامپیوتر پیمایشی

کلید کنترل (B) یا (i) روی غربلیک فرمان کامپیوتر پیمایش را فشرده و بیش از ۳ ثانیه نگه دارید. تمامی مسافتها به جز پیمایش (A) صفر می شود.

مسافت قابل رانندگی تا سوخت گیری مجدد →

این وضعیت مسافت قابل رانندگی تا سوختگیری مجدد را نمایش می دهد. این مسافت بر اساس میزان سوخت موجود و مصرف سوخت لحظه‌ای خودرو محاسبه و نمایش داده می شود.

هشدار کم بودن سطح سوخت

زمانیکه سطح سوخت بسیار کاهش یابد، وضعیت نمایش مسافت قابل رانندگی تا سوخت گیری مجدد بطور اتوماتیک توسط نمایشگر انتخاب می شود و با چشمک زدن اعداد راننده را متوجه وضعیت می نماید. در این حالت برای برگشت به وضعیت قبلی کافی است اهرم تنظیم (B) را بفشارید تا از این حالت خارج شوید. نشانگر مسافت قابل سوختگیری مجدد (→●) تا زمان سوختگیری همچنان چشمک خواهد زد.

در صورتیکه سطح سوخت بسیار کاهش یابد نمایشگر، مسافت مقدار پیمایش را عبارت ---- بر روی صفحه نمایش نشان خواهد داد.

میزان مصرف سوخت متوسط (۱۰۰/L Km یا mpg)

وضعیت مصرف سوخت متوسط، از آخرین مرتبه صفر شدن این شمارنده، نمایش داده می شود. جهت شروع مجدد و بازآوری این شمارنده کافی است اهرم کنترل (B) و یا سوئیچ (i) موجود بر روی غربلیک فرمان (در صورت تجهیز) را بیش از ۱ ثانیه فشرده و نگه دارید.

سرعت متوسط (Km/h و یا MPH)

حالت نمایش سرعت متوسط مقدار متوسط سرعت خودرو از آخرین صفر شدن این شمارنده را نمایش می دهد. جهت شروع مجدد و بازآوری این شمارنده کافی است اهرم کنترل (B) و یا سوئیچ (i) موجود بر روی غربلیک فرمان (در صورت تجهیز) را بیش از حدود ۱ ثانیه فشرده و نگه دارید.

مدت زمان پیمایش ⊕

این حالت زمان طی شده و رانندگی شده با خودرو از آخرین مرتبه صفر شدن این شمارنده را نمایش می دهد. جهت شروع مجدد این شمارنده کافی است اهرم کنترل

(B) و یا سوئیچ (i) موجود بر روی غربلیک فرمان (در صورت تجهیز) را بیش از ۱ ثانیه فشرده و نگه دارید.

کنترل روشنایی صفحه نمایش

زمانیکه چراغهای جلو در موقعیت ∞ باشد می توان به کمک اهرم تنظیم روشنایی (A) سطح روشنایی صفحه نمایش را از کمترین حالت ممکن به بالاترین سطح روشنایی تغییر داد. برای اینکار کافی است این اهرم را در جهت عقربه های ساعت و یا خلاف آن بچرخانید. سطح روشنایی بر روی LCD نمایش داده شده و محدوده بالاترین و پایین ترین صدای بیپ بگوش خواهد رسید.

دمای هوای بیرون

این نمایشگر دمای هوای بیرون را به درجه سانتیگراد، زمانیکه سوئیچ در موقعیت ON با شد نمایش می دهد. دماهای زیر صفر درجه سانتیگراد با یک علامت - نمایش داده می شوند.

هشدار دمای پایین

دماهای زیر ۴ درجه سانتیگراد بر روی صفحه نمایش با چشمک زدن متوالی نمایش داده می شود تا هشداری جهت اعلام دمای پایین هوای بیرون باشد.

احتیاط:

حتی اگر عدد نمایش داده شده چشمک نزند هیچ ضمانتی در خصوص مساعد بودن سطح جاده و آب و هوا وجود نخواهد داشت.

تذکر:

حسگر دمای هوای بیرون در جلو خودرو نصب شده. در سرعتهای پایین عملکرد این حسگر تحت تاثیر هوای گرم محفظه موتور- هوای گرم برگشتی سطح جاده و دود خروجی سایر خودروها بوده و بنابراین مقدار نمایش داده

شده با کمی خطا همراه خواهد بود. به همین منظور این نمایشگر روند افزایش دما را به کندی نمایش داده و بر عکس در صورت ثبت روند کاهشی دما به سرعت عکس العمل نشان داده و کاهش می یابد.

ساعت

با قرار گرفتن سوئیچ در موقعیت ON ساعت زمان نمایش داده می شود.

تذکر:

در صورت خالی شدن باتری یا قطع سیستم تغذیه مدارات الکتریکی خودرو، نمایشگر به وضعیت نمایش ۲۴ ساعته تغییر وضعیت داده و عدد ۱۲:۰۰ را نمایش خواهد داد.

انتخاب حالت نمایش

با فشردن اهرم (A) می توان بین دو حالت نمایش ۲۴ ساعته و AM/PM تغییر وضعیت داد.

تنظیم زمان :

- ۱- جهت تنظیم زمان اهرم (A) را فشرده و بمدت ۳ ثانیه نگه دارید.
- عددی که شروع به چشمک زدن می کند بیانگر ساعت می باشد.
- ۲- اهرم کنترل (A) را در جهت ساعتگرد و یا خلاف ساعت بچرخانید تا عدد مورد نظر نمایش ساعت انتخاب شود.
- ۳- مجدداً اهرم تنظیم (A) را فشار دهید تا به محیط تنظیم دقیقه وارد شود.
- عدد نمایشگر دقیقه شروع به چشمک زدن می کند.
- ۴- با چرخاندن اهرم تنظیم در جهت حرکت عقربه های ساعت و یا خلاف آن عدد مورد نظر جهت نمایش دقیقه را انتخاب کنید.
- ۵- با فشردن مجدد اهرم تنظیم (A) وارد محیط تنظیم

ثانیه می شود.

در این وضعیت نشانگر (:) شروع به چشمک زدن می کند.






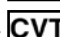
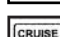

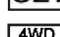
۶- با فشردن مجدد اهرم تنظیم (A) شمارنده ثانیه به صفر (۰) تغییر یافته و از وضعیت تنظیم ساعت خارج می شود.

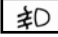





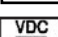
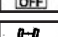

در این لحظه چشمک زدن اعداد نمایش دهنده ساعت متوقف می شود.

تذکر:

در صورتیکه در مراحل تنظیم ساعت در هر مرحله بیش از ۶۰ ثانیه تاخیر در تنظیم اعداد وجود داشته باشد، مقدار نمایش داده شده بعنوان عدد مورد تایید ذخیره شده و چشمک زدن اعداد متوقف می شود.

	چراغ هشدار سیستم ترمز ضد قفل (ABS) (نارنجی)
	چراغ هشدار ترمز (قرمز)
	چراغ هشدار شارژ باتری (قرمز)
	چراغ هشدار باز بودن درب (قرمز)
	چراغ هشدار فرمان برقی (قرمز)
	چراغ هشدار فشار روغن موتور (قرمز)
	چراغ هشدار حالت 4WD (نارنجی)
	چراغ نشانگر لغزنده بودن سطح (نارنجی)
	چراغ هشدار سرعت (نارنجی)

	چراغ هشدار قفل کلید هوشمند (قرمز)
	چراغ هشدار سیستم کلید هوشمند (قرمز و سبز)
	چراغ هشدار کاهش سطح سوخت (نارنجی)
	چراغ هشدار کمربند ایمنی (قرمز)
	چراغ هشدار سیستم تکمیلی کیسه هوا (SRS) (قرمز)
	چراغ نشانگر گیربکس (CVT) (نارنجی)
	چراغ نشانگر کروز کنترل (سبز)
	چراغ نشانگر کلید تنظیم کروز کنترل (سبز)
	چراغ نشانگر حالت LOCK (4WD) (نارنجی)

	چراغ نشانگر چراغ های مه شکن جلو (سبز)
	چراغ نشانگر نور بالا (آبی)
	چراغ نشانگر عیب فنی (MI) (نارنجی)
	چراغ نشانگر امنیت (NATS) (قرمز)
	چراغ نشانگر چراغ کوچک (سبز)
	چراغ نشانگر فلاشر (سبز)
	نشانگر خاموش بودن سیستم کنترل دینامیکی (نارنجی)
	چراغ نشانگر حالت AUTO (4WD) (سبز)
	چراغ نشانگر مه شکن عقب (نارنجی)

بازرسی لامپها

در حالیکه تمامی دربها بسته است، ترمز دستی را بکشید، کمربند ایمنی را ببندید و سوئیچ را بدون روشن کردن موتور در وضعیت ON قرار دهید. چراغهای زیر (در صورت تجهیز) روشن خواهند شد:



چراغهای هشدار:

چراغ هشدار ترمز:

این چراغ در صورت عملکرد ترمز دستی و یا ترمز پایی فعال می شود.

درگیر بودن ترمز دستی:

در صورت عملکرد ترمز دستی روشن می شود.

چراغهای زیر (در صورت تجهیز) بطور موقت روشن و خاموش می شوند:



در صورتیکه هر یک از نشانگرها روشن نشد می تواند به دلیل سوختن چراغ مربوطه و یا قطعی مدار تغذیه چراغ نشانگر باشد. جهت بررسی و رفع مشکل به نماینده مجاز سایپا یدک مراجعه فرمایید.

هشدار کاهش سطح روغن ترمز:

روشن شدن این چراغ می تواند بیانگر کاهش سطح روغن ترمز در مخزن باشد. در صورتیکه در زمان روشن بودن موتور خودرو و آزاد بودن ترمز دستی این چراغ روشن شد، خودرو را متوقف و بررسیهای ذیل را انجام دهید:

۱- سطح روغن ترمز مخزن را چک کنید. در صورت نیاز مقداری روغن ترمز اضافه نمایید. جهت کسب اطلاعات بیشتر به فصل ۸، بخش "روغن ترمز" مراجعه نمایید.

هشدار:

اگر سطح روغن ترمز در مخزن روغن ترمز زیر علامت MIN قرار دارد قبل از هر گونه حرکت، سیستم ترمز خودرو را به کمک فرد متخصص در نمایندگی مجاز سایپا یدک بررسی نمایید.

۲- در صورتیکه سطح روغن ترمز مخزن در محدوده استاندارد بود، سیستم هشداردهنده خودرو را به کمک فرد متخصص در نمایندگی مجاز سایپا یدک بررسی نمایید.

هشدار:

* رانندگی با خودرو در این وضعیت خطرناک می باشد. خودرو را به کمک یک یدک کش به نمایندگی مجاز سایپا یدک منتقل نمایید.

- در زمان خاموش بودن موتور، فشردن پدال ترمز نیاز به نیرو و جابجایی پدال بیشتری داشته و مسافت لازم تا توقف کامل خودرو افزایش می یابد.

چراغ هشدار وضعیت شارژ باتری

روشن شدن این چراغ در زمان روشن بودن موتور خودرو می تواند بعلت بروز مشکل در سیستم تغذیه الکتریکی باتری باشد. در این صورت خودرو را متوقف و موتور را خاموش نمایید و وضعیت تسمه دینام را کنترل نمایید. در صورت وجود مشکل در تسمه شامل شل شدن - پاره شدن و یا نبود تسمه و یا روشن ماندن چراغ فوراً به نمایندگی مجاز سایپا یدک مراجعه نمایید.

احتیاط:

به هیچ وجه به رانندگی با تسمه شل شده، پاره شده و یا در وضعیت بدون تسمه ادامه ندهید.

چراغ هشدار بازبودن درب:

این چراغ زمانیکه یکی از درهای خودرو بطور کامل بسته نشده باشد با قرار گرفتن سوئیچ در موقعیت ON روشن می شود.

چراغ هشدار فرمان برقی :

زمانیکه سوئیچ در موقعیت ON قرار داشته باشد این چراغ روشن می شود که بیانگر فعال بودن و کارکرد فرمان برقی است. در صورتیکه پس از روشن شدن موتور خودرو همچنان این چراغ روشن باشد، این به معنی این است که در این وضعیت هیچگونه نیروی کمکی فرمان وجود ندارد. در این حالت، ولی باید توجه داشت تنها نیروی موجود جهت گرداندن غربیلک فرمان نیروی دست راننده بوده که نسبت به حالت فعال بودن نیروی کمکی فرمان برقی، گرداندن غربیلک فرمان مستلزم اعمال نیروی بسیار زیادی است.

هشدار:

- در صورتیکه در زمان حرکت خودرو این چراغ روشن شد، سریعاً در محلی امن خودرو را متوقف نمایید.
- در بعضی شرایط خاص ممکن است بعلت تاثیر سایر سیستمهای خودرو این چراغ در حین حرکت روشن شود. لذا زمانیکه در زمان حرکت خودرو، این چراغ روشن شد سریعاً خودرو را در محل امن متوقف نمایید. سوئیچ را برای مدت ۲۰ ثانیه در موقعیت OFF قرار داده و مجدداً آنرا به وضعیت ON برگردانید. اگر همچنان چراغ روشن بود با نمایندگی مجاز سایپا یدک تماس بگیرید.

جهت کسب اطلاعات بیشتر به فصل ۵، بخش "سیستم فرمان برقی" مراجعه نمایید.

چراغ هشدار فشار روغن موتور

این چراغ بیانگر فشار پایین روغن موتور در حال گردش در سیستم روغنکاری موتور می باشد. در صورتیکه این چراغ چشمک بزند، در زمان حرکت عادی خودرو روشن بماند و یا اینکه بعد از روشن شدن موتور همچنان روشن بماند، فوراً خودرو را در محل امن متوقف و با نمایندگی مجاز سایپا یدک تماس بگیرید.

احتیاط:

- رانندگی با خودرو در زمانیکه این چراغ روشن است می تواند باعث صدمات جدی به موتور خودرو گردد.

- این چراغ به هیچ وجه کاهش سطح روغن موتور را نمایش نمی دهد و جهت کنترل سطح روغن موتور می بایست از میله نشانگر سطح روغن کارتل استفاده نمود. جهت کسب اطلاعات بیشتر فصل ۸، بخش "روغن موتور" مراجعه نمایید.

چراغ هشدار سوئیچ (مدلهای مجهز

به کلید هوشمند)

زمانی که سوئیچ به موقعیت ON گردانده می شود این چراغ هشدار برای چند ثانیه روشن شده و سپس خاموش می شود. این به معنی صحت عملکرد این سیستم است. زمانیکه سوئیچ در موقعیت OFF قرار می گیرد این چراغ چشمک زده و صدای هشدار دهنده صوتی دو بار شنیده خواهد شد. این هشدار برای اطلاع راننده است تا بداند که سوئیچ در موقعیت lock قرار داده نشده است.

مدلهای مجهز به گیربکس CVT

مطمئن شوید اهرم تعویض دنده در موقعیت P (پارک) قرار داشته باشد و سپس سوئیچ را به وضعیت LOCK تغییر دهید.

جهت کسب اطلاعات بیشتر به فصل ۵، بخش "سوئیچ استارت" مراجعه نمایید.

احتیاط :

– غربیلک فرمان تنها زمانی قفل خواهد شد که سوئیچ در موقعیت Lock باشد. همواره قبل از ترک خودرو از این وضعیت اطمینان حاصل نمایید. جهت کسب اطلاعات بیشتر به فصل ۵، بخش ”قفل فرمان” مراجعه نمایید.

– تنها در موقعیت LOCK امکان بیرون کشیدن کلید اضطراری وجود دارد. همواره وضعیت قرار گیری کلید در موقعیت اشاره شده را قبل از بیرون کشیدن آن کنترل نمایید. جهت کسب اطلاعات بیشتر به فصل ۵، بخش ”قفل فرمان” مراجعه نمایید.

– در صورتی که در حین حرکت خودرو چراغ هشدار سوئیچ روشن شد، سریعاً با نمایندگی مجاز سایپا یدک تماس بگیرید.

چراغ کلید هوشمند (مدلهای مجهز به کلید هوشمند)

زمانیکه سوئیچ از وضعیت ACC به وضعیت ON چرخانده می شود این چراغ به رنگ قرمز برای چند ثانیه روشن شده و سپس خاموش می شود، که به معنی صحت عملکرد سیستم می باشد.

زمانیکه کلید هوشمند در داخل خودرو باشد و سوئیچ از وضعیت LOCK بیرون بیاید این چراغ به رنگ سبز روشن خواهد شد (پدال ترمز می بایست فشرده شود). با تغییر وضعیت سوئیچ به ACC این چراغ خاموش می شود. جهت کسب اطلاعات بیشتر به فصل ۵، ”روشن کردن و رانندگی” مراجعه نمایید.

چشمک زدن با نور قرمز

در صورتیکه سوئیچ در یکی از وضعیتهای ACC یا ON بوده و کلید هوشمند خارج از خودرو باشد این چراغ شروع به چشمک زدن به رنگ قرمز می نماید و به کمک یک هشدار صوتی راننده را از این وضعیت آگاه می نماید. هنگامی که کلید به داخل اتاق خودرو بازگردانده شود از چشمک زدن باز می ایستد.

البته چشمک زدن این چراغ با نور قرمز در سایر موارد به منزله تایید و فعال شدن وضعیت عادی عملکرد کلید هوشمند نیز می باشد. جهت کسب اطلاعات بیشتر در این خصوص به فصل ۳، بخش ”Unlock انتخابی” مراجعه شود.

چشمک زدن با نور سبز

در زمان تغییر وضعیت سوئیچ از OFF به ON در صورت کم بودن ولتاژ باتری ممکن است این چراغ شروع به چشمک زدن با نور سبز نماید.

همچنین در زمان تغییر وضعیت عملکرد سیستم هوشمند از وضعیت عادی به وضعیت ضد سرقت و فعال شدن این وضعیت، این چراغ شروع به چشمک زدن با نور سبز خواهد نمود. جهت کسب اطلاعات بیشتر به فصل ۳، بخش ”Unlock انتخابی” مراجعه نمایید.

روشن ماندن چراغ (به رنگ قرمز)

احتیاط

در صورتیکه این چراغ بطور دائم با رنگ قرمز روشن بماند می تواند نشانه ای از وجود عیب در سیستم باشد. در اینحالت توصیه می شود با نمایندگی مجاز سایپا یدک تماس بگیرید.

چراغ هشدار سیستم امنیتی NATS

این چراغ زمانیکه سوئیچ در هر یک از وضعیتهای LOCK

OFF – و یا ACC باشد چشمک خواهد زد. این وضعیت نشان می دهد که خودرو به سیستم امنیتی و ضد سرقت نیسان معروف به *NATS مجهز می باشد.

در صورتیکه این سیستم دارای عیب باشد این چراغ زمانیکه سوئیچ در وضعیت ON باشد روشن می ماند. جهت کسب اطلاعات بیشتر به بخش ”سیستم امنیتی” در همین فصل مراجعه نمایید.

* Immobilizer

چراغ هشدار کمر بند ایمنی

این چراغ زمانیکه راننده کمر بند ایمنی خود را نبندد روشن خواهد شد. زمانیکه سوئیچ در وضعیت ON قرار داشته باشد این چراغ روشن خواهد شد. با بستن کمر بند ایمنی توسط راننده این چراغ خاموش خواهد شد.

چراغ هشدار کیسه هوای سیستم

ایمنی تکمیلی (SRS)

زمانیکه سوئیچ در یکی از موقعیتهای ON یا START باشد این چراغ روشن می شود. این چراغ پس از حدود ۷ ثانیه در صورتیکه عیبی در سیستم و عملکرد آن نباشد خاموش خواهد شد.

در هر یک از موارد زیر سیستم کیسه هوا و پیش کشنده کمر بندهای ایمنی می بایست توسط افراد متخصص در نمایندگیهای مجاز سایپا یدک کنترل گردد:

- چراغ هشدار پس از مدت زمان ۷ ثانیه خاموش نشود.
- دوره ای چشمک بزند
- اصلاً روشن نشود.

توجه داشته باشید که در صورتیکه این بازدید و تعمیر (در صورت نیاز) صورت نپذیرد احتمال عدم عملکرد صحیح

سیستم ایمنی وجود خواهد داشت.

جهت کسب اطلاعات بیشتر به فصل ۱، بخش "چراغ هشدار کیسه هوا" مراجعه نمایید.

(ABS) چراغ هشدار سیستم ترمز ضد قفل (ABS)

پس از تغییر وضعیت سوئیچ به ON این چراغ روشن خواهد شد. این چراغ در صورتیکه مشکلی در سیستم نباشد پس از ۲ ثانیه خاموش خواهد شد.

در صورتیکه در زمان روشن بودن موتور خودرو این چراغ روشن شود، می تواند نشانه ای از عدم عملکرد صحیح سیستم باشد. در این صورت به نمایندگی مجاز سایپا یدک جهت کنترل سیستم مراجعه شود.

4WD چراغ هشدار ۴WD (ویژه خودروهای دو دیفرانسیل)

این چراغ با قرار گرفتن سوئیچ در موقعیت ON روشن می شود. به محض روشن شدن موتور خودرو این چراغ خاموش خواهد شد.

در صورت وجود عیب در سیستم و یا تفاوت در دور ویا قطر لاستیکهای جلو و عقب این چراغ بطور دائم روشن مانده و یا شروع به چشمک زدن می کند. جهت کسب اطلاعات بیشتر به فصل ۵، بخش "رانندگی با چهار چرخ محرک" مراجعه شود.

احتیاط:

• در صورتیکه در حین حرکت این چراغ روشن شده و یا چشمک بزند وضعیت سیستم انتقال قدرت بطور اتوماتیک از ۴WD به ۲WD تغییر خواهد کرد. در اینحالت ضمن تماس با نمایندگی مجاز سایپا یدک از رانندگی با خودرو

در سرعتهای بالا بهره‌یزید.

• هرگز در وضعیت LOCK در جاده های خشک و جاده با سطوح سخت رانندگی نکنید.

• در صورتیکه این چراغ در زمان حرکت خودرو در هر یک از وضعیتهای زیر شروع به چشمک زدن نمود، طبق توصیه های عنوان شده در هر حالت عمل نمایید:

- چشمک زدن سریع چراغ (در هر ثانیه ۲ بار چشمک بزند)

در این حالت با رعایت شرایط احتیاط خودرو را در جای امنی در کنار جاده متوقف نمایید(موتور خودرو روشن و در دور آرام باشد). در این شرایط بطور خودکار سیستم از وضعیت ۴WD به ۲WD جهت جلوگیری از هر گونه صدمه به سیستم انتقال قدرت خودرو تغییر می یابد. پس از خاموش شدن چراغ می توانید به رانندگی ادامه دهید.

- چشمک زدن به آرامی(در هر ۲ ثانیه یکبار چشمک بزند)

در این حالت وضعیت سیستم را به ۲WD تغییر داده و با رعایت شرایط ایمنی سرعت خودرو را کاهش دهید. در صورتیکه چراغ همچنان روشن بوده و چشمک می زند با نمایندگی مجاز سایپا یدک جهت کنترل سیستم مراجعه نمائید.

چراغهای نشانگر

(CRUISE) چراغ نشانگر سیستم کروزکنترل(در صورت تجهیز)

هنگامیکه سوئیچ اصلی فعال شدن این سیستم فشرده شود، چراغ مربوطه روشن می شود. با فشردن مجدد این سوئیچ سیستم غیر فعال و چراغ خاموش خواهد شد. روشن بودن چراغ در صورت فعال بودن این سیستم بیانگر عملکرد صحیح آن می باشد. جهت کسب اطلاعات تکمیلی به فصل ۵، بخش "کروز کنترل (در صورت

تجهیز)" مراجعه نمایید.

(SET) چراغ نشانگر فعال بودن کروز کنترل(در صورت تجهیز)

زمانیکه سرعت خودرو تحت کنترل سیستم پیمایش با سرعت ثابت باشد این چراغ روشن می ماند. در صورتیکه در زمان روشن بودن موتور خودرو این چراغ چشمک بزند نشانه وجود عیب در سیستم خواهد بود. در اینحالت می بایست خودرو توسط نمایندگی مجاز شرکت سایپا یدک بازدید گردد.

جهت کسب اطلاعات بیشتر به فصل ۵، بخش "کروز کنترل (در صورت تجهیز)" مراجعه نمایید.

(CVT) چراغ نشانگر CVT (مدلهای مجهز به گیربکس CVT)

با قرار گرفتن سوئیچ خودرو در موقعیت ON این چراغ بطور لحظه ای روشن می شود. در صورتیکه در طی عملکرد عادی خودرو این چراغ روشن شود، نشانگر احتمال وجود عیب در عملکرد مجموعه دنده تغییر پیوسته (CVT) می باشد. در اینصورت خودرو می بایست توسط نمایندگی مجاز سایپا یدک بازدید گردد.

(VDC OFF) چراغ نشانگر وضعیت غیر فعال بودن سیستم کنترل پایداری خودرو(VDC (در صورت تجهیز)

این چراغ در شرایط کارکرد عادی با غیر فعال کردن سیستم کنترل پایداری حرکتی خودرو از طریق فشردن دکمه مربوطه، به وضعیت OFF روشن می شود. این چراغ همچنین با قرار گرفتن سوئیچ در وضعیت ON

بطور لحظه ای بمدت ۱ ثانیه روشن شده و در صورت صحت عملکرد سیستم خاموش می شود.

اگر در زمان فعال بودن سیستم کنترل پایداری حرکتی (به این معنی که راننده با فشردن کلید OFF آنرا غیر فعال نکرده باشد) چراغهای نشانگر VDC OFF و SLIP (نشانگر لغزش) روشن شوند، این مطلب هشداریه به راننده است که سیستم از وضعیت کارکرد عادی خارج شده و در وضعیت خرابی عملکرد ایمنی قرار دارد. در این شرایط سیستم به درستی کار نخواهد کرد. لذا می بایست خودرو توسط نمایندگی مجاز سایپا یدک مورد بازدید قرار بگیرد. در صورت بروز هر گونه مشکل در سیستم کنترل پایداری حرکتی، این سیستم غیر فعال می شود، ولی مانع حرکت خودرو و موجب توقف آن نخواهد شد. برای کسب اطلاعات بیشتر به فصل ۵، "روشن کردن و رانندگی" مراجعه کنید.

چراغ نشانگر کاهش سطح سوخت باک

با کاهش سطح سوخت باک، این چراغ بهمراه صدایی هشدار دهنده راننده را از کمبود سوخت آگاه می سازند. لذا قبل از اینکه حسگر سطح سوخت وضعیت اتمام سوخت را حس کند در اولین فرصت ممکن اقدام به سوختگیری نمایید. لازم به توضیح است در زمانی که نشانگر میزان سوخت خالی بودن باک را نشان می دهد، مقدار کمی سوخت در باک وجود دارد.

چراغ نشانگر عیب (نارنجی رنگ)

با قرار گرفتن سوئیچ در موقعیت ON، این چراغ روشن می شود که به معنی صحت عملکرد و فعال بودن سیستم تشخیص عیب است. در صورتیکه در زمان روشن بودن موتور خودرو این چراغ روشن بماند و یا چشمک بزند، در صورت تجهیز، این وضعیت می تواند نشانگر وجود مشکل

در سیستم کنترل موتور باشد.

دائم روشن بماند:

این وضعیت نشانه ای از وجود و ثبت عیب در سیستم کنترل موتور می باشد. در این حالت خودرو می بایست توسط نمایندگی مجاز سایپا یدک بازدید و کنترل گردد. نیازی به حمل خودرو با یدک کش نیست.

چشمک بزند(در صورت تجهیز):

این وضعیت نشانه ای از ایجاد احتراق ناقص در موتور است که ممکن است موجب صدمه به سیستم کنترل موتور گردد.

جهت اجتناب از صدمه دیدن سیستم کنترل موتور در صورت چشمک زدن چراغ:

- با سرعتهایی بالاتر از ۷۰ کیلومتر در ساعت رانندگی نکنید.

- در شیبهای تند (سربالایی و سرازیری) رانندگی نکنید.

- در صورت امکان از بار خودرو کاسته و وسیله دیگری را یدک نکشید.

در اینصورت ممکن است این لامپ دیگر چشمک زده و بطور ثابت روشن بماند. هرچه سریعتر خودرو می بایست توسط نمایندگی مجاز سایپا یدک بازدید و کنترل گردد. نیازی به حمل خودرو با یدک کش به نمایندگی نیست.

احتیاط:

در صورت عدم مراجعه به نمایندگی مجاز و عدم رفع عیب، ادامه این وضعیت می تواند موجب صدماتی از جمله کاهش توان حرکتی خودرو، افزایش مصرف سوخت و در مواردی صدمه به سیستم کنترل موتور خودرو گردد و آنرا از پوشش گارانتی خارج نماید.

چراغ نشانگر لغزش (در صورت تجهیز)

این چراغ در زمان کارکرد سیستم کنترل پایداری حرکتی خودرو چشمک زده و به راننده هشدار می دهد که سطح جاده لغزنده بوده و احتمال لغزش خودرو وجود دارد.

در زمان کارکرد این سیستم ممکن است که لرزش و یا صدایی شنیده شود که این وضعیت عادی است. این چراغ برای مدتی پس از اتمام فعالیت سیستم کنترل پایداری حرکتی خودرو همچنان چشمک می زند.

چراغ هشدار سرعت

این چراغ زمانیکه سرعت حرکت خودرو از حد مجاز حدوداً ۱۲۰ کیلومتر در ساعت تجاوز نماید، راننده را از این افزایش سرعت آگاه می سازد. در هنگام رانندگی به محدوده مجاز سرعت در صفحه نشانگرها توجه داشته باشید.

چراغ نشانگر وضعیت انتخاب خودکار 4WD (درمدلهای دو دیفرانسیل)

زمانیکه سوئیچ در وضعیت ON قرار می گیرد این چراغ برای چند لحظه روشن می شود. در زمان روشن بودن موتور خودرو این چراغ با انتخاب وضعیت خودکار 4WD روشن خواهد شد. جهت کسب اطلاعات بیشتر به فصل ۵، بخش "رانندگی با چهار چرخ محرک" مراجعه فرمایید.

هشدار جاماندن کلید(مدلهای مجهز به کلید هوشمند)

در سه حالت زیر هشدار صوتی (بیپ) سه بار شنیده خواهد شد:

- زمانیکه سوئیچ در وضعیتی غیر از LOCK بوده و کلید هوشمند از داخل اتاق خودرو خارج شود.
- خودرو بکمک کنترل از راه دور ویا سوئیچ بیرونی قفل دریا، قفل شود ولی کلید هوشمند در داخل اتاق خودرو جامانده باشد.

هشدار صوتی وضعیت پارک جعبه دنده(در صورت تجهیز)

در صورتیکه سوئیچ در وضعیت LOCK قرار گیرد ولی دنده در موقعیت P نباشد این هشدار شنیده خواهد شد.

هشدار صوتی روشن ماندن چراغ مه شکن

در صورتیکه سوئیچ در وضعیت LOCK یا OFF، چراغ جلو در وضعیت AUTO (در صورت تجهیز) و چراغ مه شکن روشن مانده باشد، این هشدار صوتی به گوش می رسد.

برای کسب اطلاعات بیشتر به قسمت مربوط به کلید چراغ جلو و راهنما در ادامه این فصل مراجعه کنید.

نشانگر چراغ راهنما یا خطر

با فعال نمودن چراغهای راهنما ویا چراغ خطر (فلاشر) این نشانگر روشن می شود.

هشداردهنده های صوتی (در صورت تجهیز)

باز بودن درب

در زمانیکه یکی از درها بجز درب راننده در زمان فشردن دکمه قفل مرکزی باز باشد با ایجاد هشدار صوتی راننده از باز بودن درب آگاه خواهد شد.

در مدل‌های مجهز به کلید هوشمند در صورت باز بودن هر یک از درها و فعال نمودن قفل مرکزی بکمک کنترل از راه دور و یا سوئیچ قفل بیرونی درب راننده، این هشدار صوتی شنیده خواهد شد.

بالا بودن (درگیر بودن) ترمز دستی

در صورتیکه بدون آزاد کردن ترمزدستی شروع بحرکت نمایید هشدار صوتی این وضعیت را به شما یادآور می شود.

روشن ماندن چراغ

در صورتیکه سوئیچ در وضعیت OFF و یا LOCK بوده و چراغها روشن باشند، با باز نمودن درب راننده هشدار صوتی بمدت ۱۰ ثانیه شنیده خواهد شد. جهت کسب اطلاعات بیشتر به بخشهای بعدی در خصوص چراغهای جلو و راهنما در همین فصل مراجعه نمایید.

ن بستن کمربند ایمنی

در صورتیکه راننده بدون بستن کمربند ایمنی با سرعتی بیش از ۱۵ کیلومتر در ساعت حرکت کند این هشدار صوتی برای مدت ۹۰ ثانیه شنیده خواهد شد.

چراغ نشانگر وضعیت انتخاب



4WD LOCK (در مدل‌های دو دیفرانسیل)

با قرار گرفتن سوئیچ در وضعیت ON این چراغ بطور لحظه ای روشن می شود. در زمان روشن بودن موتور خودرو با انتخاب وضعیت 4WD LOCK این چراغ بهمراه چراغ وضعیت انتخاب خودکار 4WD AUTO روشن خواهند شد.

جهت کسب اطلاعات بیشتر به فصل ۵، بخش "رانندگی با چهار چرخ محرک" مراجعه فرمایید.

چراغ نشانگر مه شکن جلو (در



صورت تجهیز)

با روشن کردن مه شکنهای جلو این چراغ نشانگر در صفحه نشانگرها روشن می شود.

چراغ نشانگر مه شکن عقب



با روشن کردن مه شکن عقب این چراغ نشانگر در صفحه نشانگرها روشن می شود.

نشانگر نور بالای چراغهای نور بالا



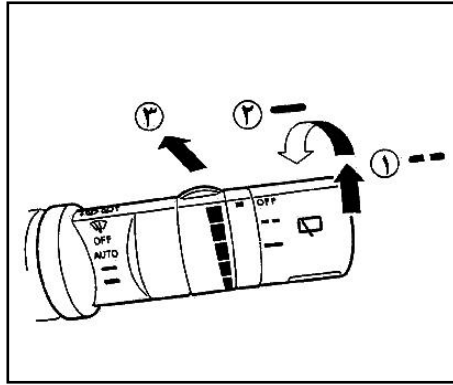
این چراغ با انتخاب وضعیت نور بالای چراغهای جلو روشن و با انتخاب وضعیت نور پایین خاموش می شود.

نشانگر چراغهای کوچک نورپایین(در



صورت تجهیز)

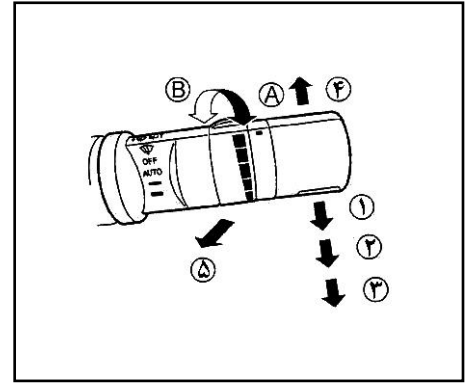
این نشانگر با انتخاب وضعیت چراغهای کوچک ویا نورپایین روشن می شود. برای مشاهده جزئیات بیشتر به بخشهای قبلی در همین فصل مراجعه فرمایید.



- ۳ وضعیت سرعت بالا : عملکرد دائم با سرعت بالا
 ۴ بالا کشیدن اهرم از وضعیت اولیه (خاموش) موجب یک بار کارکرد برف پاک کن خواهد شد.
 ۵ کشیدن اهرم به سمت خود باعث کارکرد همزمان برف پاک کن و شیشه شوی خواهد شد.

هشدار: ⚠️

در هوای سرد امکان یخ زدن مایع شیشه شوی بر روی شیشه و کاهش دید شما جلو وجود دارد. لذا قبل از شستن شیشه ابتدا شیشه را گرم کنید.



۲

احتیاط:

ناخواسته موجب فعال شدن برف پاک کن شود.

شیشه عقب

برف پاک کن و شیشه عقب زمانیکه سوئیچ در موقعیت ON باشد فعال می شوند.

با چرخاندن انتهای اهرم برف پاک کن به یکی از وضعیتهای خودکار (- -) (۱) و متناوب (-) (۲) برف پاک کن عقب فعال می شود. برای فعال کردن شیشه شوی عقب ، اهرم برف پاک کن را به سمت جلو خودرو (۳) فشار دهید. در اینحالت برف پاک عقب نیز همزمان فعال می شود.

احتیاط:

- بیش از ۱۵ ثانیه متناوب اهرم را جهت فعال نگه داشتن شیشه شوی عقب نفرشارید.
- زمانی که مخزن مایع شیشه شوی عقب خالی است یا مایع آن یخ زده است اهرم برف پاک کن را نفرشارید.

- زمانیکه بازوهای برف پاک کن را از روی شیشه بطور موقت جدا نموده و بالا آورده اید درب موتور را باز نکنید.
- بیش از ۱۵ ثانیه بطور مداوم کلید شیشه شوی را فعال نکنید.
- زمانیکه مایع مخزن شیشه شوی یخ زده و یا مخزن خالی است کلید شیشه شوی را فعال نکنید.

سنسور باران (در صورت تجهیز)

با قرار گرفتن اهرم برف پاک کن در وضعیت خودکار (۱) سیستم سنسور باران فعال خواهد شد. در اینحالت در صورت بارش باران، برف پاک کن با سرعتی متناسب با برخورد باران با شیشه جلو شروع به کار خواهد کرد.

تذکر:

سنسور باران تنها در زمان بارندگی و هوای بارانی کاربرد دارد. قراردادن اهرم برف پاک کن در وضعیت خودکار در دیگر شرایط آب و هوایی، اگرچه برای سیستم سنسور باران ضرری ندارد ولی ممکن است در شرایط خاص و

اهرم برف پاک کن و شیشه شوی

در صورت قرار داشتن سوئیچ در موقعیت ON می توان بکمک این شیشه شوی جلو و برف پاک کن را فعال نمود. اهرم را به سمت پایین فشار دهید تا برف پاک کن مطابق سرعتهای زیر عمل کند:

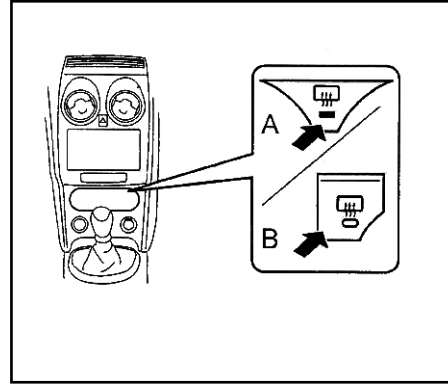
- ① وضعیت خودکار یا پالسی (در صورت مجهز بودن خودرو به سنسور باران، وضعیت متناوب فعال و سرعت آن بر اساس شدت باران تنظیم می شود).
 با چرخاندن اهرم تنظیم سرعت در این وضعیت در جهت (A) سرعت کارکرد کاهش یافته و در جهت (B) افزایش می یابد.

همچنین در خودروهای مجهز به سیستم کنترل سرعت کارکرد برف پاک کن با سرعت خودرو ؛ با افزایش یا کاهش سرعت خودرو، سرعت کارکرد برف پاک کن نیز بطور متناسب تغییر می کند.

- ② وضعیت سرعت کم : عملکرد دائم با سرعت کم

هشدار:

درهوی سرد امکان یخ زدن مایع شیشه شوی بر روی شیشه عقب و کاهش دید وجود دارد. قبل از استفاده از شیشه شوی عقب، ابتدا شیشه را بکمک گرم کن عقب گرم نموده و سپس با فعال کردن شیشه شوی تمیز نمایید.



کلید بخار زدایی شیشه گرم کن عقب

برای از بین بردن بخار و یا لایه یخ روی شیشه عقب، پس از روشن کردن موتور خودرو و فشردن دکمه مربوطه (وع A و یا B مطابق شکل) گرم کن شیشه عقب را فعال نمایید. در اینحالت چراغ نشانگر آن در صفحه روشن خواهد شد. فشردن مجدد دکمه موجب غیر فعال شدن آن می شود. سیستم گرم کن شیشه عقب بعد از ۱۵ دقیقه بطور خودکار قطع می شود. در صورتیکه قبل از این زمان شیشه عقب کاملاً پاک و دید عقب مناسب ممکن شد با فشردن دکمه مربوطه گرم کن را غیر فعال نمایید.

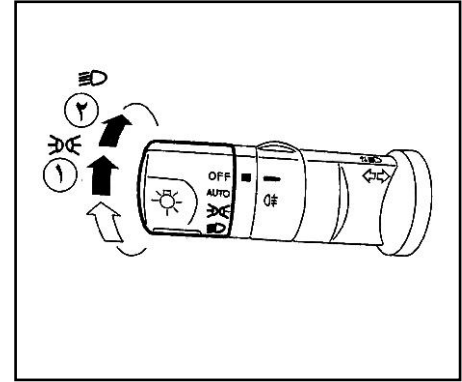
احتیاط:

در زمان تمیز کردن شیشه عقب از داخل مراقب باشید به خطوط رسانای گرم کن عقب صدمه ای وارد نشود.

کلید چراغهای جلو و راهنما چراغهای زنون (در صورت تجهیز) هشدار:

ولتاژ بالا

- این چراغها در زمان کارکرد دمای بسیار بالایی داشته و گرمای بالایی تولید می کنند. جهت جلوگیری از هر گونه شوک الکتریکی، برای تنظیم و یا تعویض این چراغها به نمایندگی مجاز سایپا یدک مراجعه نمایید.
- این چراغها نسبت به چراغهای معمولی شدت نور قوی تری دارند. در صورتیکه بدرستی تنظیم نشوند، می توانند بطور موقت موجب عدم بینایی راننده خودروی جلویی و یا خودروی عبوری در خط مقابل شوند که می تواند حوادث جدی را بدنبال داشته باشد. در صورتیکه چراغهای خودروی شما تنظیم نیست فوراً جهت تنظیم چراغها به نمایندگی مجاز سایپا یدک مراجعه نمایید.
- روشنایی و رنگ نور این چراغها پس از روشن شدن کمی تغییر نموده و پس از لحظاتی پایدار می شود.
- عمر چراغهای زنون به تعداد مرتبه روشن و خاموش شدن آنها بستگی مستقیم دارد و با افزایش آن کاهش می یابد. بنابراین توصیه می شود درحد امکان در فاصله زمان های کوتاه(بطور مثال پشت چراغ قرمز) از خاموش و روشن نمودن آنها بپرهیزید.
- در زمانیکه عملرآمپ این چراغها روبه اتمام است شدت نور آنها بتدریج کم شده و روشن و خاموش می شود و یا رنگ آن مایل به قرمز می شود. در صورتیکه یکی از علائم فوق را مشاهده نمودید با نمایندگی مجاز سایپا یدک مراجعه نمایید.
- نیشان توصیه می نماید در استفاده از این چراغها به قوانین و مقررات کشوری که خودرو در آن تردد می کند توجه شود.



اهرم چراغهای جلو روشن کردن چراغها

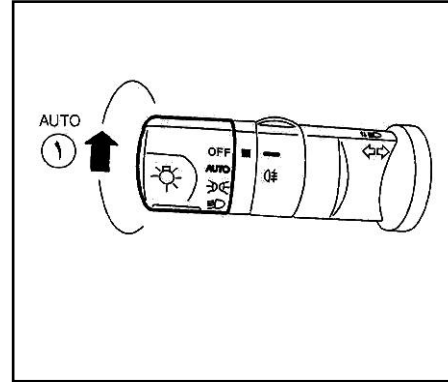
① کلید چراغ را به موقعیت DDE بچرخانید: چراغهای کوچک جلو-عقب -پلاک خودرو و صفحه نشانگرها روشن می شوند. چراغ DDE در صفحه نشانگرها روشن می شود.

چراغ را به موقعیت D بچرخانید:

② چراغهای جلو روشن می شوند و سایر چراغها نیز روشن می مانند.

احتیاط:

زمانیکه موتور خودرو روشن نیست چراغهای جلو را برای مدت طولانی روشن نگذارید.



سیستم روشنایی خودکار -AUTO (در صورت تجهیز)

سیستم روشنایی خودکار این امکان را فراهم می کند که چراغها بطور خودکار روشن و خاموش شوند. زمانیکه این سیستم فعال است:

- با تاریک شدن هوا این سیستم چراغهای جلو، چراغهای کوچک جلو، عقب، چراغ پلاک و صفحه نشانگرها را روشن می کند.

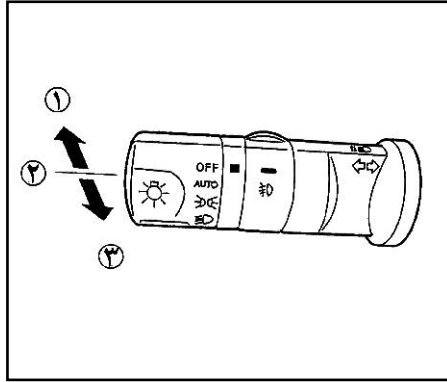
- با روشن شدن هوا همه چراغها را خاموش می کند.

برای فعال کردن سیستم روشنایی خودکار:

- 1- کلید چراغها را به موقعیت AUTO ① بچرخانید.
- 2- سوئیچ را در موقعیت ON قرار دهید.

برای غیر فعال نمودن سیستم روشنایی خودکار:

کلید چراغها را به موقعیت OFF ، DDE یا D بچرخانید.



انتخاب سطح روشنایی چراغهای جلو

① برای انتخاب نور بالا کافی است زمانیکه اهرم در موقعیت D قرار دارد، اهرم را به سمت جلو خودرو فشار دهید. در اینحالت نور بالا فعال شده و نشانگر D در صفحه نشانگرها روشن می شود.

② اهرم را به عقب بکشید. (موقعیت نور پایین)

③ کشیدن اهرم چراغها به سمت عقب خودرو (بسمت راننده) حتی زمانیکه کلید چراغها در موقعیت OFF قرار دارد موجب روشن شدن نور بالا می شود.

سیستم روشنایی دوستانه (در صورت تجهیز)

این سیستم یکی از امکانات آسایشی برای راننده است. این سیستم این امکان را فراهم می نماید که راننده بتواند بعد از قرار گرفتن سوئیچ در موقعیت Lock نیز از روشنایی چراغها استفاده نماید.

کشیدن اهرم تنظیم چراغها بسمت راننده، چراغهای جلو را بمدت ۳۰ ثانیه روشن خواهد نمود، بعد از این زمان چراغها بطور خودکار خاموش خواهند شد. این عمل را می توان تا چهار مرتبه انجام داد و در حدود ۲ دقیقه از روشنایی چراغها استفاده نمود.

تذکر:

جهت خارج شدن از این وضعیت کافی است که سوئیچ را مجدداً به وضعیت ON یا ACC برگردانید.

سیستم حفظ توان باتری

در صورتیکه پس از ترک خودرو توسط راننده یکی از چراغهای بیرونی - چراغ داخل اتاق یا چراغ نقشه روشن مانده باشد، این سیستم مانع خالی شدن باتری می شود. در اینحالت سوئیچ می بایست در یکی از وضعیتهای OFF یا LOCK باشد.

تذکر:

با روشن شدن مجدد موتور خودرو چراغهای فوق مجدداً روشن می شوند.

عملکرد سیستم حفظ توان باتری در

خصوص چراغهای بیرونی خودرو:

اگر در زمانیکه سوئیچ در موقعیت OFF قرار دارد و چراغهای جلو بطور اتفاقی روشن مانده اند، درب راننده باز شوند بطور خودکار این چراغها خاموش می شوند.

در صورتیکه راننده بخواهد چراغهای جلو همچنان روشن باشند کافی است کلید مربوطه بر روی اهرم چراغها را بچرخاند تا چراغها بطور دائم روشن بمانند. در این وضعیت هنگام بازکردن درب خودرو و ترک آن هشدار صوتی راننده را از روشن بودن چراغها مطلع خواهد ساخت.

عملکرد سیستم حفظ توان باتری در

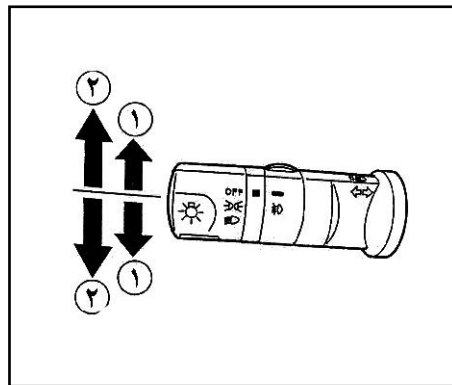
خصوص چراغهای داخلی خودرو:

در صورت روشن ماندن اتفاقی چراغهای داخلی هنگام ترک خودرو، بمنظور حفظ توان باتری این چراغها بطور خودکار پس از ۱۵ دقیقه خاموش می شوند.

اهرم چراغهای راهنما

تغییر خط سرعت در جاده:

جهت تغییر باند سرعت در جاده کافی است که دسته



راهنما را بطور جزئی به بالا یا پایین حرکت داده (۱) تا چراغهای راهنما بطور خودکار سه مرتبه چشمک بزنند.

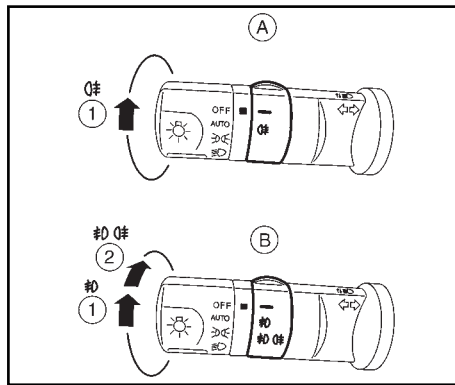
تغییر جهت (گردش):

جهت گردش به چپ یا راست کافی است که دسته راهنما را بطور کامل بالا یا پایین آورد. (۲). پس از اینکه گردش انجام شد بطور خودکار دسته راهنما به محل خود بازمی گردد.

کلید چراغ مه شکن:

چراغ مه شکن جلو (در صورت تجهیز)

تنها در صورتیکه حد دید راننده کمتر از ۱۰۰ متر باشد می بایست از چراغ مه شکن جلو استفاده شود. جهت روشن کردن مه شکنها کافی است انتهای اهرم چراغها را در موقعیت D یا DDE قرار داده و کلید مه شکن را در موقعیت D قرار گیرد (۱). مه شکن و چراغ نشانگر آن در صفحه نشانگرها روشن می شوند. جهت کسب اطلاعات بیشتر به بخشهای قبلی در همین فصل در خصوص چراغهای هشدار دهنده و نشانگرها مراجعه فرمایید.



جهت خاموش کردن مه شکنها کافی است کلید مربوطه را به موقعیت OFF برگردانید.

چراغ مه شکن عقب

چراغ مه شکن عقب فقط زمانی باید استفاده شود که دید به شدت کاهش یافته باشد (کمتر از ۱۰۰ متر یا ۳۲۸ فوت)

نوع A (بدون مه شکن جلو):

برای روشن کردن چراغ مه شکن عقب:

۱) کلید چراغها را در وضعیت D قرار دهید.

۲) کلید چراغ مه شکن را در وضعیت D قرار دهید (حالت ۱ در تصویر)

- چراغ مه شکن عقب و نشانگر آن روشن می شود.

- کلید چراغ مه شکن به وضعیت OFF بر می گردد.

برای خاموش کردن چراغ مه شکن عقب:


کلید چراغ مه شکن را دوباره در وضعیت D قرار دهید

(حالت ۱ در تصویر)

- چراغ مه شکن عقب و نشانگر آن خاموش می شود.

- کلید چراغ مه شکن به وضعیت OFF بر می گردد.

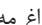
توجه:

در صورتیکه کلید چراغ های جلو از وضعیت  چرخانده شود، چراغ مه شکن عقب به صورت خودکار خاموش می شود.

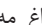
نوع B (دارای چراغ مه شکن جلو):

برای روشن کردن چراغ مه شکن عقب:

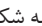
۱) کلید چراغ ها را در وضعیت  و یا  قرار دهید.

۲) کلید چراغ مه شکن را در وضعیت  قرار دهید (حالت ۲ در تصویر).


- چراغ مه شکن عقب و هر دو چراغ نشانگر روشن می شود.

- کلید چراغ مه شکن به وضعیت  (حالت ۱) بر می گردد.

برای خاموش کردن چراغ مه شکن عقب:

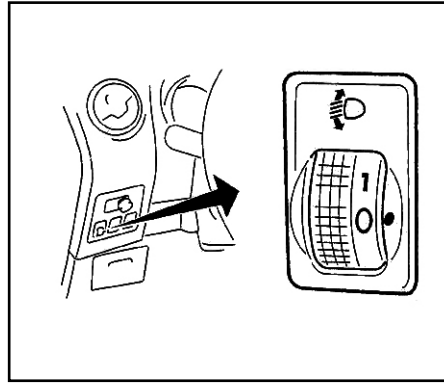
کلید چراغ مه شکن را دوباره در وضعیت  قرار دهید (حالت ۲ در تصویر)

- چراغ مه شکن عقب و نشانگر آن خاموش می شود.

- کلید چراغ مه شکن به وضعیت  بر می گردد.

توجه:

در صورتیکه کلید چراغ های جلو از وضعیت OFF چرخانده شود، چراغ مه شکن عقب به صورت خودکار خاموش می شود.



تنظیم ارتفاع چراغهای جلو

کلید تنظیم ارتفاع چراغهای جلو


با توجه به تعداد نفرات و حجم بار در حال جابجایی توسط خودرو، راستای نور چراغهای جلو بالا و پایین میشود. در صورتیکه خودرو در جاده شبیدار در حال حرکت باشد نور چراغهای جلو می تواند راننده خودروی جلو و یا عبوری از باند مقابل را آزار دهد. به کمک یک کلید بر روی داشبورد نزدیک غربیلک فرمان در سمت راننده می توان ارتفاع راستای نور چراغهای جلو را کاهش داد.

با افزایش شمارنده کلید سطح نور پایینتر می آید. زمانیکه خودرو بدون بار سنگین تردد می کند شمارنده را بر روی صفر تنظیم نمایید.

تنظیم خودکار (چراغهای زنون)

خودروهای مجهز به چراغهای زنون دارای تنظیم خودکار چراغها هستند. به توصیه نیشان جهت تنظیم سطح نور چراغها حتماً به قوانین و مقررات کشور محل تردد خودرو توجه نمایید.

شوینده چراغ های جلو (در صورت تجهیز):

برای شستشوی چراغ های جلو زمانیکه سوئیچ در وضعیت ON و کلید چراغ ها در وضعیت  قرار داشته باشد، اهرم شوینده شیشه شوی را به سمت خودتان بکشید.

توجه:

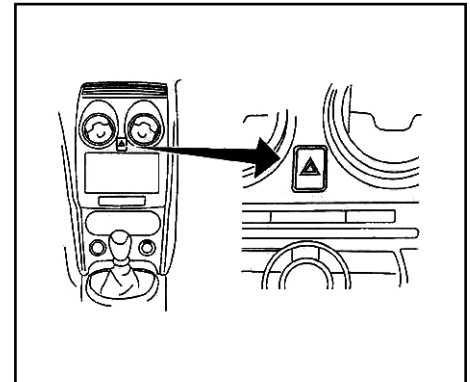
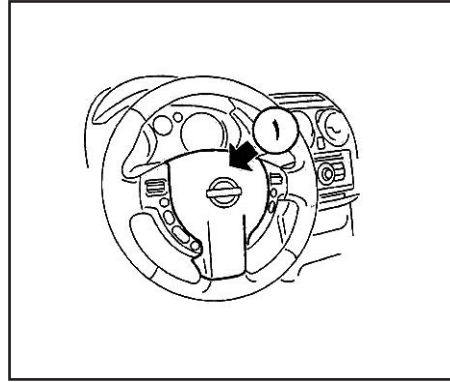
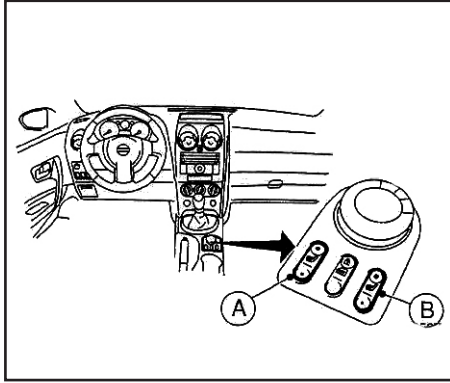
بعد از ۵ بار عملکرد کلید برف پاک کن و شیشه شوی، سیستم شوینده چراغ جلو به صورت خودکار عمل خواهد کرد.

برای کسب اطلاعات بیشتر به قسمت مربوط به برف پاک کن و شیشه شوی در قسمت های قبلی این فصل مراجعه کنید.

احتیاط:

- به صورت پیوسته بیشتر از ۱۵ ثانیه از سیستم شوینده چراغ ها استفاده نکنید.

- در صورتیکه مخزن شیشه شوی خالی باشد یا مایع آن یخ زده باشد، از سیستم شوینده چراغ ها استفاده نکنید. برای کسب اطلاعات بیشتر به فصل ۸ قسمت پر کردن مخزن ذخیره مراجعه نمایید.



شود روشن شده و تا زمانیکه گرم کن فعال است روشن می ماند.

۵- زمانیکه داخل خودرو گرم شده باشد یا زمانیکه خودرو را ترک می کنید از غیر فعال بودن گرم کن صندلیها اطمینان حاصل نمایید.

احتیاط:

• زمانیکه موتور خودرو خاموش است جهت جلوگیری از خالی شدن باتری برای مدت طولانی از گرم کن صندلی استفاده نکنید.

• از قراردادن هر گونه شی از قبیل بالش، روکش و سایر اجسام که مانع انتقال حرارت از طریق صندلیها می شود خودداری نمایید چرا که می توان موجب افزایش بیش از حد مجاز گرما در داخل صندلی گردد.

• از قراردادن هر گونه جسم سنگین و سخت و سوراخ گردن صندلیها با میله یا هر جسم دیگر بپرهیزید. این کار ممکن است به گرمکن ها صدمه بزند.

• در صورت ریختن هر گونه مایع بر روی صندلیها فوراً با یک پارچه خشک آنرا تمیز نمایید.

• جهت تمیز کردن صندلیها هرگز از بنزین، تینر و سایر مواد آتشی استفاده نکنید.

• در صورت مشاهده هرگونه وضعیت غیر عادی یا اشکال در سیستم آنرا خاموش نموده و جهت بازدید به نمایندگی مجاز سایپا یدک مراجعه نمایید.

بوق

برای به صدا در آوردن بوق، صفحه قرار داده شده در قسمت مرکزی غربی بلیک فرمان (۱) را فشار دهید.

گرم کن صندلی (در صورت تجهیز)

صندلیهای جلو بوسیله گرم کن های داخلی گرم می شوند. کلید این گرم کن ها بر روی کنسول وسط و بطور جداگانه برای صندلی چپ (A) و راست (B) قابل استفاده می باشند.

۱- سوئیچ را در موقعیت ON قرار دهید.

تذکر:

گرم کن صندلی تنها زمانی که سوئیچ در موقعیت ON باشد فعال می شود.

۲- موتور خودرو را روشن نمایید.

۳- محدوده دمایی را انتخاب نمایید:

• برای فعال کردن دمای بالا (HIGH) بخش جلویی کلید (نقطه سیاه بزرگ) را فشار دهید.

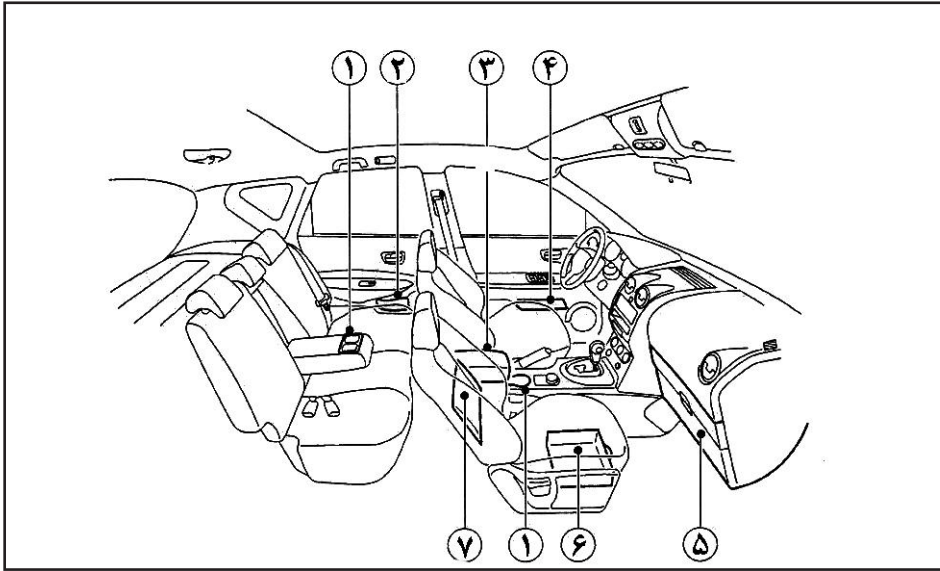
• برای فعال کردن دمای پایین (LOW) بخش انتهایی کلید (نقطه سیاه کوچک) را فشار دهید.

• برای غیر فعال کردن گرم کن بخش میانی کلید یعنی وضعیت OFF بین دو وضعیت دمای بالا و پایین را فشار دهید.

۴- این کلید زمانیکه یکی از دو حالت گرم کن فعال

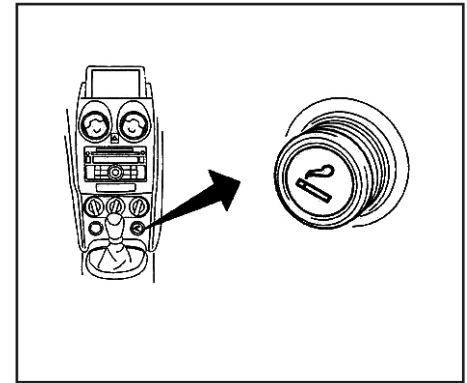
کلید فلاشر

زمانیکه در شرایط اضطراری نیاز به توقف فوری خودرو می باشد به کمک فلاشر سایر رانندگان را از وضعیت مطلع سازید. در این وضعیت تمامی چراغهای راهنما چشمک خواهند زد.



محل قرارگیری اشیاء

- ۱ محل نگهداری فنجان(جلو/یا عقب)-(در صورت تجهیز)
- ۲ محل نگهداری بطری (در صورت تجهیز)
- ۳ محل نگهداری سایر اشیاء (کنسول وسط)
- ۴ محل نگهداری نقشه
- ۵ محل نگهداری عینک، دستکش، اجسام خنک
- ۶ محل نگهداری زیر صندلی(در صورت تجهیز)
- ۷ محل نگهداری اشیاء پشت صندلی(در صورت تجهیز)



فندک

با قراردادن سوئیچ در یکی از موقعیتهای ACC و یا ON می توان از فندک استفاده نمود.
کافی است در اینحالت انتهای فندک را کاملاً به داخل فشار داده و منتظر باشید. بمحض گرم شدن انتهای فندک بطور خودکار به بیرون جهیده و به حالت اول برمی گردد. پس از استفاده از فندک انرا در محل خود قرار دهید.

هشدار:

- در هنگام رانندگی هرگز از فندک استفاده نکنید و با هوشیاری رانندگی نمایید.
- فندک در زمان استفاده و تا لحظاتی پس از آن بسیار داغ است. مراقب باشید.

احتیاط:

از جا فندکی تنها برای خود فندک استفاده نمایید و استفاده از آن بعنوان منبع تغذیه برای سایر تجهیزات اصلاً توصیه نمی شود.

محل نگهداری فنجان

هشدار: ⚠️

در زمان رانندگی از این محل استفاده نکنید چرا که ممکن است تمرکز شما را بهم بزند.

برای استفاده از محل نگهداری فنجان عقبی (در صورت تجهیز) زیر دستی وسط را بخوابانید.

احتیاط

- زمانیکه از این محل جهت نگهداری فنجان پر از مایعات استفاده می کنید از حرکت‌های سریع و شتابدار و ترمزهای ناگهانی بپرهیزید. در صورتیکه مایع داخل فنجان داغ باشد می تواند موجب صدمه به شما یا همراه شما گردد.
- تنها از فنجانهای یکبار مصرف استفاده کنید. فنجانهای با بدنه سخت و محکم می تواند در تصادفات خطر ساز باشد.

محل نگهداری بطری (در صورت تجهیز)

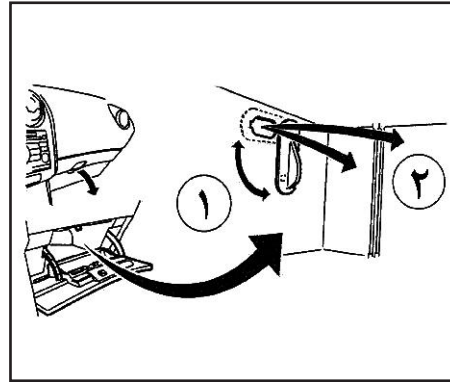
احتیاط

- از این محل جهت نگهداری سایر اشیاء استفاده نکنید چرا که احتمال پرتاب شدن آنها به بیرون و صدمه زدن به سرنشینان خودرو در ترمزهای ناگهانی یا تصادف وجود دارد.
- از قراردادن بطریها با درب باز در این محل خودداری نمایید.

کنسول وسط

هشدار: ⚠️

هرگز در زمان رانندگی از این محل استفاده ننمایید چرا که می تواند تمرکز شما را در رانندگی کاهش دهد. جهت استفاده از این فضا درب آنرا بالا بکشید.



محل نگهداری نقشه

محل‌های نگهداری نقشه ها در هر دو درب راننده و شاگرد تعبیه شده است.

جعبه داشبورد

هشدار: ⚠️

همواره در زمان رانندگی درب داشبورد را بسته نگهدارید تا در توقفهای ناگهانی یا ترمزهای شدید موجب صدمه نگردد.

برای بازکردن درب داشبورد زبانه قفل را چرخانده و درب را به پایین بکشید.

محل نگهداری اجسام خنک

در داخل درب داشبورد دریچه تهویه هوا وجود داشته که می توان آنرا باز و بسته نمود (۱) و از هوای خروجی

سیستم تهویه مطبوع جهت خنک نگه داشتن اجسام داخل جعبه داشبورد استفاده نمود.

زمانیکه موتور خودرو روشن است هوای خنک سیستم تهویه مطبوع میتواند از این دریچه باز به داخل جعبه داشبورد مطابق شکل وارد شود (۲).

محل نگهداری عینک آفتابی

هشدار: ⚠️

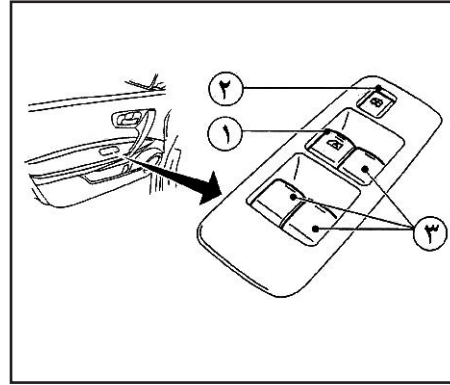
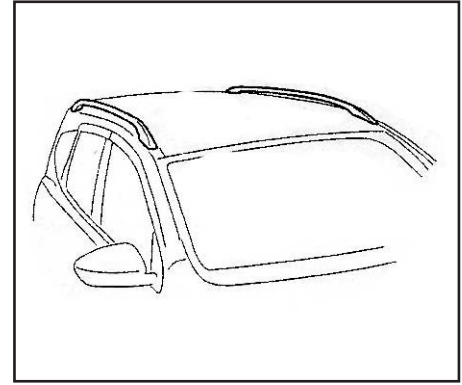
- در هنگام رانندگی از این محل استفاده نکنید چرا که می تواند تمرکز شما در رانندگی را کاهش دهد.
- زمانیکه خودرو را در محلی در زیر نور آفتاب پارک کرده اید عینک آفتابی را در داخل داشبورد رها نکنید چراکه ممکن است در اثر گرمای زیاد آسیب ببینند.

جعبه داشبورد محلی برای نگهداری عینک آفتابی دارد که با بازکردن درب داشبورد در دسترس خواهد بود.

جعبه محافظه (در صورت تجهیز)

هشدار: ⚠️

هرگز در زمان رانندگی از این محل استفاده ننمایید چرا که می تواند تمرکز شما را در رانندگی کاهش دهد. این جعبه بعنوان یک محل نگهداری دور از دسترس در زیر صندلی تعبیه شده است.



محل نگهداری اشیا پشت صندلی های جلو (در صورت تجهیز)

این محل در پشت صندلیهای عقب راننده و شاگرد قرار دارد.

ریل سقفی (در صورت تجهیز)

به کمک ریل های موجود بر روی سقف خودرو و باربند مناسب می توان بار را بطور ایمن و در مسافت های محدود حمل نمود. جهت نصب باربند مناسب به توصیه ها و دفترچه راهنمای سازندگان باربند توجه نمایید. ریل های سقف به نحوی طراحی شده اند که می توانند تا سقف ۷۵ کیلوگرم (شامل وزن بازبند و بار حمل شده) را حمل نمایند. حمل بار سنگینتر از این مقدار می تواند موجب صدمه به خودرو شود.

شیشه ها

شیشه بالابرهاى برقی

کلیدهای شیشه بالابر برقی بر روی درب خودرو تعبیه شده اند و زمانیکه سوئیچ در موقعیت ON باشد فعال هستند.

هشدار

- در زمان ترک خودرو همواره سوئیچ را همراه داشته باشید و در داخل خودرو رها نکنید. در صورتیکه کودکان بدون مراقبت در داخل خودرو رها باشند ممکن است بطور اتفاقی (در صورت وجود سوئیچ) کلید شیشه بالابرها را فعال نمایند.
- زمان بالابردن شیشه ها مواظب باشید دست سرنشینان بیرون از پنجره نباشد. جهت اطمینان از عدم جابجایی ناخواسته شیشه پنجره ها به کمک کلید قفل شیشه بالابرها آنها را غیر فعال نمایید.
- لازم است که به همه سرنشینان در خصوص نحوه استفاده از کلید شیشه بالابرها و به ویژه استفاده ایمن با توجه به کلیه موارد حمایتی از کودکان اطلاع رسانی گردد.

معرفی مجدد سیستم

کلید شیشه بالابر سمت راننده در هر یک از شرایط ذیل نیاز به معرفی و تنظیم مجدد دارد:

- کابل باتری قطع و وصل شود.
 - فیوز مرتبط جابگزین گردد.
- جهت کسب اطلاعات بیشتر در خصوص نحوه تعریف پس از قطع و وصل اتصالات باتری به فصل ۸ مراجعه فرمایید.

مجموعه کلید شیشه بالابر سمت راننده

- ۱ کلید خودکار شیشه بالابر سمت راننده
- ۲ کلید قفل شیشه بالابرها
- ۳ کلیدهای شیشه بالابر سمت شاگرد و درب های عقب

مجموعه کلید شیشه بالابر سمت راننده شامل کلید قفل کلیه شیشه بالابرها و نیز کلید شیشه بالابرها سمت شاگرد نیز می باشد.

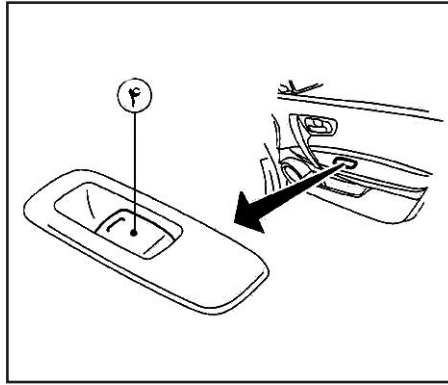
عملکرد خودکار:

⚠ هشدار:

قبل از بستن شیشه سمت راننده به کمک کلید شیشه بالابر خودکار کنترل نمایید مانعی بر سر راه بستن شیشه نباشد.

جهت بازکردن کامل شیشه سمت راننده کافی است که کلید شیشه بالابر مربوطه را به پایین فشرده و نگه دارید و یا اینکه کلید عملکرد خودکار شیشه سمت راننده را بالا کشیده و رها کنید. در صورت استفاده از کلید خودکار نیازی به نگه داشتن کلید نیست. این سیستم بطور خودکار شیشه را بالا یا پایین خواهد آورد.

جهت متوقف کردن شیشه بالابر در وضعیت خودکار به



سمت بالا یا پایین، کافی است کلید شیشه بالابرها را در جهت مخالف حرکت شیشه با آرامی بالا کشیده و یا فشار دهید.

سیستم برگشت خودکار (در صورت تجهیز):

در زمان عملکرد شیشه بالابر سمت راننده، بمحض اینکه سیستم احساس کند که مانعی در جهت بالابردن شیشه وجود دارد، بطور خودکار شیشه را پایین می آورد. این سیستم برگشت خودکار شیشه بالابر سمت راننده همواره چه در حالت خودکار و چه در حالت عادی فعال است.

⚠ هشدار:

در انتهای مرحله بسته شدن و بالارفتن شیشه، سیستم برگشت خودکار متوجه وجود مانع نمیشود. مراقب انگشتان خود باشید.

احتیاط

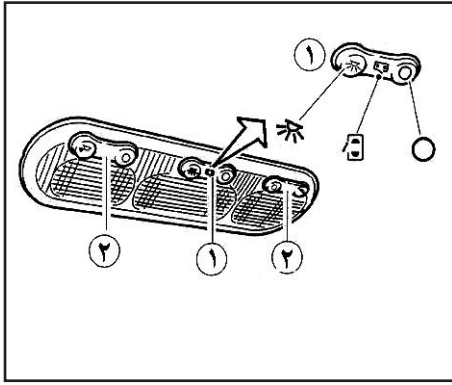
تحت شرایط خاص محیطی و یا رانندگی ممکن است سیستم برگشت خودکار وضعیتی مشابه وجود مانع را حس کرده و عمل نماید.

کلید قفل شیشه بالابرها:

با توجه به مشخصات خودرو و سیستمهای آن، در صورت استفاده از کلید قفل شیشه بالابرها یکی از وضعیتهای زیر اتفاق می افتد:

- کلید شیشه بالابرهاى عقب غیر فعال می شود.
- کلید شیشه بالابرهاى جلو و عقب سرنشینان همزمان غیر فعال می شوند.

برای قفل کردن کلید شیشه بالابرها کافی است کلید قفل را فشار دهید. فشردن مجدد آن، وضعیت قفل را غیر فعال می کند.



چراغهای داخلی

چراغ اتاق (سقف)

- این چراغ سه وضعیت کارکرد دارد ① .
- چراغ همواره خاموش باشد
- ☀ چراغ همواره روشن باشد
- ☑ با باز شدن دربها چراغ روشن می شود.

زمان سنج چراغ داخل

چراغ داخل اتاق بمدت حدود ۳۰ ثانیه در هر یک از حالتها زیر روشن خواهد ماند:

- سوئیچ در موقعیت OFF قرار گیرد.
- قفل دربها باز شود.
- یکی از دربها باز و سپس بسته شود.

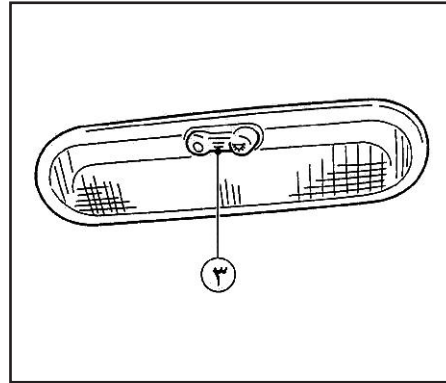
این زمان سنج در وضعیتهای زیر غیر فعال شده و چراغ داخل خاموش می شود:

- دربها قفل شده باشند.
- سوئیچ در موقعیت ON قرار گیرد.

کلید شیشه بالابر سمت شاگرد

این کلید ④ تنها شیشه بالابرسمت شاگرد را فعال می کند.

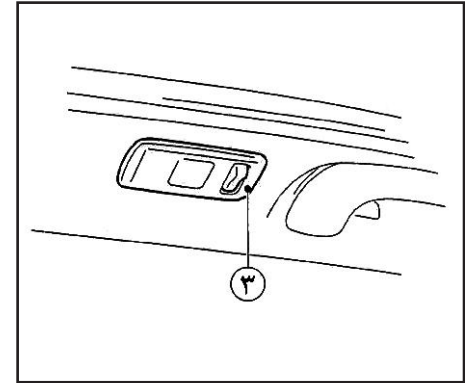
برای بالا بردن و پایین آوردن شیشه کافی است کلید را به بالا کشیده و یا پایین فشار داده و نگه دارید. با رها کردن کلید شیشه بالابر متوقف میشود.



مدل B

احتیاط

زمانیکه موتور خودرو متوقف است برای مدت زمان طولانی از این چراغ استفاده نکنید. ممکن است موجب خالی شدن باطری گردد.



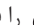


مدل A

تذکر

چراغهای داخل در صورتیکه سوئیچ در موقعیت ACC یا ON نباشد پس از ۱۵ دقیقه خاموش خواهند شد.

چراغهای نقشه خوان (در صورت تجهیز)

برای روشن شدن چراغ نقشه یکی از کلیدهای  یا  را فشار دهید (۲).
برای خاموش کردن کافی است  را فشار دهید.

تذکر

چراغهای داخل در صورتیکه سوئیچ در موقعیت ACC یا ON نباشد پس از ۱۵ دقیقه خاموش خواهند شد.

چراغ محفظه بار

با باز شدن درب عقب این چراغ بطور خودکار روشن میشود.

احتیاط

زمانیکه موتور خودرو متوقف است برای مدت زمان طولانی از این چراغ استفاده نکنید. ممکن است موجب خالی شدن باطری گردد.

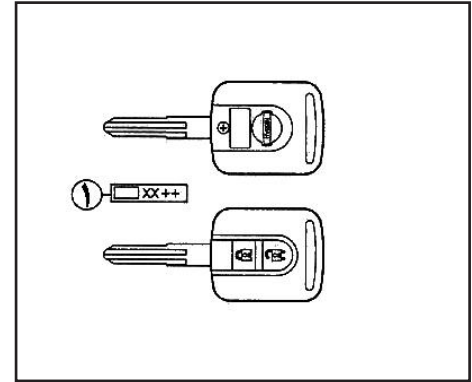
چراغ مطالعه (در صورت تجهیز)

با فشردن کلید (۳) می توان چراغ مطالعه عقب را روشن یا خاموش نمود.

۳ تنظیمات و بازرسی قبل از رانندگی

۶۴	درب باک سوخت
۶۴	اهرم باز کننده درب باک سوخت
۶۵	درپوش باک
۶۵	اهرم ترمز دستی
۶۵	غریبلیک فرمان
۶۶	آفتابگیرها
۶۶	طاقچه عقب
۶۶	باز کردن طاقچه عقب
۶۶	نصب طاقچه عقب
۶۷	آینه ها
۶۷	آینه دید عقب داخلی
۶۷	آینه های دید عقب بیرونی (آینه بغل)
۶۸	آینه آفتابگیر

۵۸	کلیدها
۵۸	پلاک شماره کلید
۵۸	کلید های جدید
۵۸	کلید اضطراری (مدل های مجهز به کلید هوشمند)
۵۹	کلید هوشمند/ ریموت کنترل
۵۹	باز کردن انتخابی
۵۹	علل عدم عملکرد صحیح مجموعه کلید
۶۰	سیستم کلید هوشمند (در صورت تجهیز)
۶۰	قفل کردن / باز کردن
۶۱	قفل کردن و باز کردن دربها در زمان خالی شدن باطری
۶۱	کلید قفل مرکزی
۶۲	قفل ایمنی کودک درب عقب
۶۳	چراغ نشانگر امنیتی
۶۴	باز کردن درب موتور



ریموت کنترل

کلید ها

دسترسی به خودرو شما فقط با کلیدهای مخصوص به خود خودرو امکان پذیر می باشد. (به بخش سیستم امنیتی در ادامه این فصل مراجعه کنید). تیغه کلید اضطراری (۲)

در قسمتهای ذیل قابل استفاده می شود:

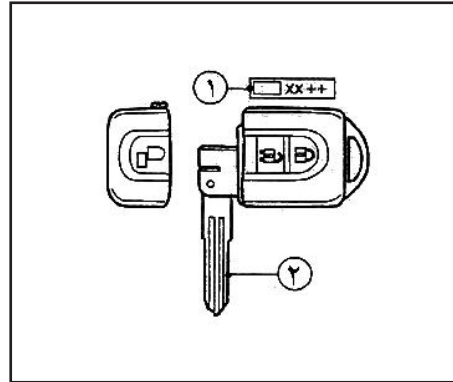
- مغزی سوئیچ
- قفل درب

توجه:

در خصوص درب راننده باید توجه داشت که هنگام باز کردن درب با کلید، تمامی قسمت فلزی کلید بطور کامل در داخل قفل قرار نمی گیرد.

احتیاط:

- در هنگام ترک خودرو، کلید ها را داخل خودرو نگذارید.
- اجازه ندهید کلید NATS که دارای قطعات الکتریکی می باشد، در تماس با آب و یا آب نمک قرار گیرد. این کار بر عملکرد سیستم کلید اثر می گذارد.



کلید هوشمند همراه با تیغه کلید اضطراری

پلاک شماره کلید

کلیدها با یک بر چسب شماره کلید همراه می باشند (۱) این شماره کلید را در صفحه آخر این دفترچه راهنما در بخش "اطلاعات ایمنی" یادداشت و آنرا در جای امنی نگهداری کنید (نه در داخل خودرو). در صورت گم شدن کلید خودرو، تعریف کلمه جدید با استفاده از این کد، در نمایندگی مجاز سایپا یدک ممکن می باشد. شرکت پارس خودرو شماره کلیدها را بایگانی نمی کند، بنابراین نگهداری این کد توسط شما بسیار مهم است.

کلید های جدید

همزمان می توان تعداد ۴ عدد کلید ضد سرقت را برای خودرو اختصاص داد.

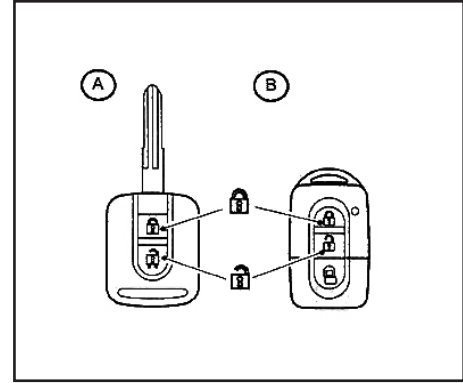
کلید های جدید می بایست قبل از استفاده در NATS خودروی شما توسط نمایندگی سایپا یدک ثبت شوند. از آنجا که فرایند معرفی کلید باعث پاک شدن حافظه سیستم ضد سرقت می شود.

توجه:

شماره کلید تنها هنگامی لازم می شود که شما همه کلیدهایتان را گم کرده باشید و حتی یکی از آنها را هم جهت ساختن بقیه کلیدها از روی آن نداشته باشید. اگر تنها یک کلید هم داشته باشید، نمایندگیهای مجاز سایپا یدک می توانند بقیه کلیدها را از روی آن بسازند.

تیغه کلید اضطراری (مدلهای مجهز به کلید هوشمند)

تیغه کلید اضطراری جهت باز کردن درب راننده و روشن کردن موتور خودرو در شرایط خاص و اضطراری استفاده می شود (بطور مثال در زمان خالی شدن باتری کلید هوشمند) جهت مشاهده جزئیات در خصوص نحوه استفاده از این فصل ۵، بخش "در صورت تجهیز" مراجعه نمایید.



کلید هوشمند/ ریموت کنترل

با استفاده از کنترل از راه دور می توان تمامی درب ها با فشردن دکمه **UNLOCK** و **LOCK** بر روی ریموت باز و بسته نمود. این سیستم قادر است تا فاصله حدود ۵ متر (۱۵ فوت) با توجه به شرایط اطراف خودرو و وضعیت شارژ باتری کنترل عمل کند. ریموت کنترل در شرایط آسیب خواهد دید :

- خیس شدن مجموعه کلید
- افتادن مجموعه کلید بر روی زمین
- برخورد محکم مجموعه کلید به اجسام دیگر

باز کردن انتخابی

حالت باز کردن انتخابی یا ضد سرقت این امکان را فراهم می کند که به کمک ریموت کنترل تنها بتوان درب راننده (بدون باز شدن سایر دربها) باز نمود که این امر از ورود افراد تبهکار به درون خودرو از سایر درب ها در هنگام باز کردن درب خودرو ممانعت می کند. بطور پیش فرض، با فشردن این کلید تمام دربها باز

می شوند و به منظور تغییر وضعیت به حالت انتخابی می بایست مراحل ذیل انجام شود :

ریموت کنترل (A)

- ۱- سوئیچ را ببندید.
- ۲- هر دو دکمه LOCK و UNLOCK را بمدت ۵ ثانیه همزمان فشرده و نگه دارید.

۳- تغییر وضعیت به حالت انتخابی

- فلاشر خودرو یکبار روشن و خاموش می شود.

در صورت تغییر به وضعیت عادی

- فلاشر ۳ بار روشن و خاموش می شود.

کلید هوشمند (B)

- ۱- سوئیچ را از حالت ON به وضعیت LOCK بچرخانید.
- ۲- دربهای خودرو را با دکمه LOCK کلید هوشمند قفل کنید.

۳- همزمان هر دو دکمه LOCK و UNLOCK را فشرده و برای مدت ۱۰ ثانیه نگه دارید. سپس فوراً دکمه قفل بیرونی درب راننده را فشار دهید.

۴- در صورت تغییر وضعیت به حالت انتخابی

- چراغ کلید کلید هوشمند **KEY** با رنگ سبز چشمک می زند.

در صورت تغییر به وضعیت عادی

- چراغ نشانگر کلید **KEY** با رنگ سبز روشن می شود. جهت کسب اطلاعات بیشتر در خصوص چراغها و نشانگرها به فصل ۲، بخش "چراغهای هشدار نشانگرها" مراجعه کنید.

علل عدم عملکرد صحیح مجموعه کلید

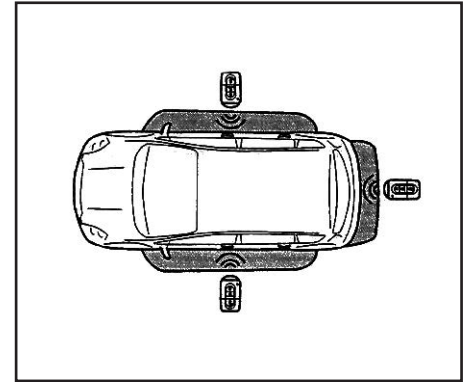
مجموعه کلید در وضعیتهای ذیل بطور صحیح عمل نخواهد کرد :

- خالی شدن باتری مجموعه کلید : به فصل ۸، بخش «تعویض باتری کلید هوشمند» مراجعه کنید.
- انجام عمل قفل کردن و باز کردن مکرر و متناوب

بمنظور جلوگیری از داغ شدن موتور سیستم قفل مرکزی دربها، در صورت تکرار عملیات قفل کردن و باز کردن دربها در بازه زمانی کوتاه، سیستم غیر فعال می شود.

"کشیدن همزمان دستگیره درب از بیرون و فشردن دکمه های کنترل از راه دور (ریموت)

- خالی شدن باتری خودرو



سیستم کلید هوشمند (در صورت تجهیز)

سیستم کلید هوشمند یک سیستم معمول برای ورود به خودرو (بدون کلید) می باشد. که این سیستم به شما این امکان را می دهد که بدون استفاده از کلید واقعی تمامی عملکردهای آنرا در اختیار داشته باشید.

قفل کردن / باز کردن

سیستم کلید هوشمند، این امکان را فراهم می کند که بدون استفاده از کلید اصلی و کلید اضطراری، بتوان درب راننده، سایر دربها و یا درب عقب را قفل و یا باز نمود. هنگامی که کلید هوشمند در محدوده خاکستری رنگ اطراف خودرو قرار بگیرد (مطابق شکل) کلید هوشمند یک کد شناسایی را ارسال می کند که به راننده این امکان را می دهد که بطور دستی و با فشردن کلید روی دستگیره درب از بیرون درب ها را باز و یا قفل نماید.

قفل کردن درب ها

- ۱- مطمئن شوید که همراه خود کلید هوشمند را از خودرو بیرون می آورید.
- ۲- درب ها را ببندید.
- ۳- یکی از سوئیچهای قفل را فشار دهید (روی درهای جلو یا در صندوق).
- همه دربها قفل می شوند.
- فلاشرها یکبار خاموش و روشن می شوند.

احتیاط :

هیچگاه کلید هوشمند دوم را در داخل خودرو رها نکنید چرا که در اینصورت دربها قفل نخواهد شد.

تذکر:

در صورتیکه کلید هوشمند در داخل خودرو جا بماند و سوئیچ قفل بیرونی دربها یا درب عقب فشرده شود، صدای هشدار دهنده ای بگوش خواهد رسید که به مالک یادآور می شود که کلید هوشمند در خودرو جا مانده است.

باز کردن درب ها

بمنظور مشاهده جزئیات مراحل تغییر وضعیت بین حالتیهای عادی و ضد سرعت، به بخش باز کردن انتخابی در صفحات قبل در همین فصل مراجعه نمایید.

وضعیت عادی :

- ۱- کلید هوشمند را به همراه داشته باشید.
- ۲- سوئیچ قفل روی دستگیره درب را فشار دهید.
- ۳- فلاشر دو بار خاموش و روشن می شود.

وضعیت ضد سرعت :

- ۱- سوئیچ قفل روی درب را فشار دهید.
- درب مذکور باز می شود.
- فلاشر دو بار خاموش و روشن می شود.

۲- بمدت ۵ ثانیه سوئیچ قفل درب را فشار دهید.

- همه دربها باز می شوند.
- فلاشر، به آهستگی دوبار می زند.

تذکر :

امواج رادیویی ممکن است در عملکرد کلید هوشمند اختلال ایجاد کند.

در این وضعیت از کلید اضطراری در مجموعه کلید هوشمند استفاده نمایند. جهت مشاهده جزئیات بخش "قفل دربها" در صفحات بعد را مطالعه نمایید.

احتیاط:

- از سلامت باطری کلید هوشمند مطمئن باشید. توجه داشته باشید که عمر باطری بسته به شرایط و مقدار استفاده و دمای محیط متفاوت می باشد.
- کلید هوشمند دارای یک فرستنده کوچک است که عملکرد آن در صورت نزدیکی به اشیاء فلزی مختل می گردد.
- کلید هوشمند را به دور از گوشیهای تلفن، رایانه های قابل حمل و دیگر تجهیزات الکترونیکی نگه دارید.

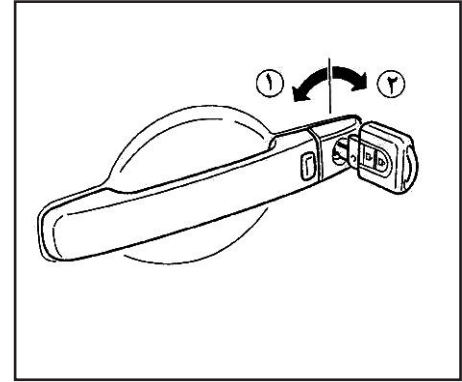
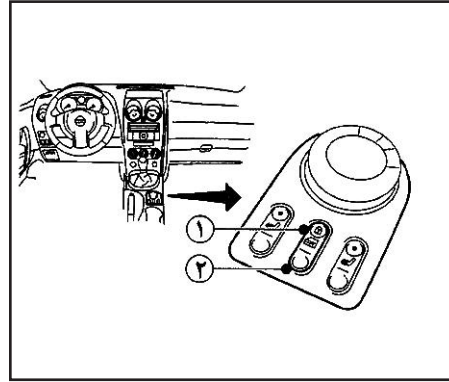
روشن کردن موتور خودرو با کلید هوشمند

به فصل ۵، بخش "سوئیچ" مراجعه فرمائید.

احتیاط :

- همواره در هنگام روشن کردن و رانندگی با خودرو کلید هوشمند را به همراه داشته باشید.
- در صورتیکه کلید هوشمند از دورتر باشد، ممکن است خودرو روشن نشود.

کلید قفل مرکزی در قسمت کنسول وسط قرار گرفته است و با فشردن دکمه ① همه دربها از داخل قفل و دکمه ② باز می شود. چراغ کلید قفل مرکزی وقتی که دربها قفل می باشد، روشن می شود. در صورتی که هر یک از درب ها باز باشد و کلید قفل مرکزی جهت قفل شدن فشرده شود، درب ها قفل نخواهد شد و با یک صدا هشدار می دهد.



نحوه قفل کردن درب ها هنگام ترک خودرو

به شیوه ذیل می توان هنگام ترک خودرو با فشردن دکمه قفل کلید مرکزی، دربها را قفل نمود:
 ۱- درب راننده را باز و کلید را از روی مغزی سوئیچ و یا اگر کلید هوشمند است از داخل اتاق بیرون آورید.
 ۲- دکمه قفل مرکزی ① را فشار دهید.
 همه دربها بجز درب راننده قفل می شود.
 ۳- درب راننده را ببندید.
 - درب راننده قفل می شود.
 - کلید قفل مرکزی روشن می شود.

مجموعه کلید هوشمند فصل ۵، بخش ” روشن کردن و راندن خودرو ” را مطالعه نمایید.

تنظیم مجدد سیستم قفل مرکزی بعد از تعویض باتری یا شارژ باتری

بعد از هر بار تعویض یا شارژ باتری، سیستم قفل مرکزی باید مجدداً تنظیم شود.
 - کلید را داخل مغزی سوئیچ قرار داده و سپس در موقعیت ON قرار دهید.
 - خودرو را با استفاده از کلید باز کنید.
 ① دکمه ۱ را جهت قفل کردن بفشارید.
 ② دکمه ۲ را جهت باز کردن بفشارید.

کلید قفل مرکزی

هشدار:

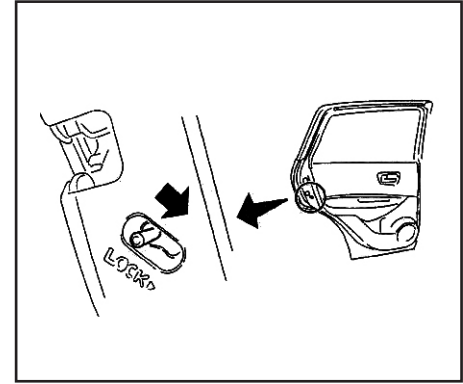
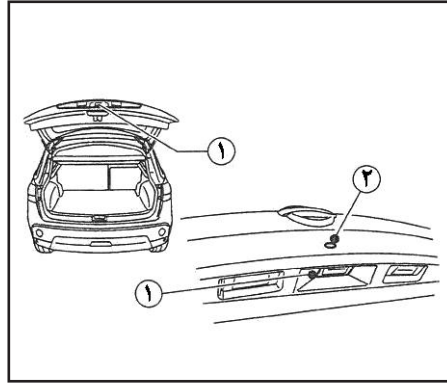
وقتی که خودرو را ترک می کنید، کلید هوشمند را در داخل خودرو جا نگذارید.

قفل کردن و باز کردن دربها در زمان خالی شدن باتری

هشدار:

- هیچگاه هنگام ترک خودرو، کلید را در داخل خودرو جا نگذارید.
 - هرگز کودکان را تنها در داخل خودرو رها نکنید و همواره از همراه داشتن کلید در زمان ترک خودرو مطمئن باشید. در شرایط خاص ممکن است امکان کمک و پشتیبانی از کودکان وجود نداشته باشد.
- در زمانی که باتری خودرو خالی باشد به کمک کلید اضطراری می توان درب را از بیرون قفل و یا باز نمود. برای قفل درب، کلید را در داخل مغزی سوئیچ درب قرار داده و به سمت جلوی خودرو بچرخانید.
 جهت قفل نمودن درب، کلید را در قسمت قفل دستگیره بیرونی قرار داده و در جهت جلو خودرو بچرخانید ①.
 جهت باز نمودن نیز کلید را بر خلاف جهت بالا به سمت عقب خودرو بچرخانید ②.
 جهت آگاهی از نحوه دسترسی به کلید اضطراری در

- فشردن دکمه unlock روی کلید هوشمند (در صورت تجهیز) بخش سیستم کلید هوشمند در فصلهای قبل را ملاحظه نمایید.
- فشردن کلید unlock بر روی ریموت کنترل (در صورت تجهیز) سیستم کلید هوشمند در فصلهای قبل را ملاحظه نمایید.
- فشردن دکمه unlock کلید قفل مرکزی . جهت بستن درب عقب آنرا به پائین کشیده و فشار دهید تا بسته شود قفل ایمنی آن درگیر شود.



قسمت عقب خودرو حبس نشوند همواره دربهای خودرو بویژه درب عقب را قفل نموده و کلیدها را از دسترس کودکان دور نگه دارید.

به کمک سیستم قفل مرکزی می توانید همه درها را از جمله درب عقب را قفل و یا باز نمایید. زمانی که خودرو قفل نباشد، می توانید به کمک سوئیچ (۱) تعبیه شده در لبه دستگیره عقب، این درب را باز نمایید.

تذکر:

در صورتیکه قفل مرکزی فعال باشد، درب عقب از بیرون باز نخواهد شد. در زمان عملکرد سوئیچ درب عقب، صدای هشداری به گوش خواهد رسید.

برای باز کردن درب عقب، پس از انجام هر یک از اقدامات ذیل با فشردن میکرو سوئیچ درب عقب (۱) و بالا کشیدن دستگیره آنرا باز کنید.

- فشردن سوئیچ قفل بیرونی درب عقب (۲) (در صورت تجهیز) بخش سیستم کلید هوشمند در فصلهای قبل را ملاحظه نمایید.

قفل ایمنی کودک درب عقب

قفل ایمنی کودک درب عقب از باز شدن درب عقب بصورت اتفاقی جلوگیری می کند، خصوصاً در زمانی که کودکان کوچک در خودرو باشند. زمانی که قفل حفاظت از کودک درب عقب در وضعیت LOCK قرار گیرد، درب خودرو فقط از بیرون باز می شود.

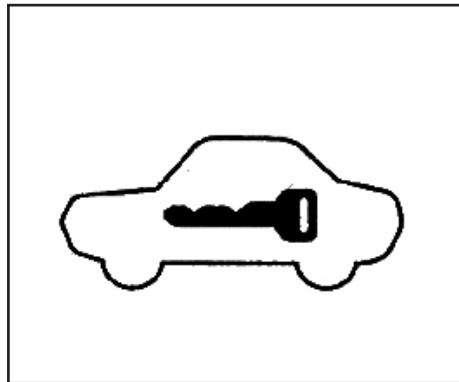
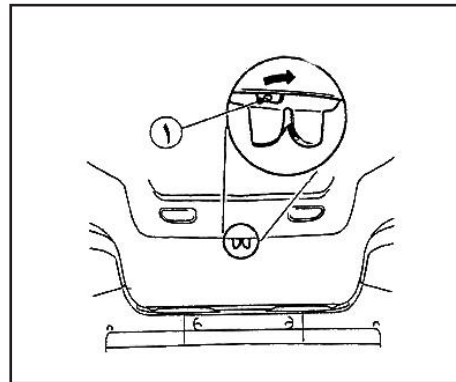
قفل درب عقب

⚠ هشدار:

- همواره از بسته بودن درب عقب اطمینان حاصل نمایید تا از باز شدن ناگهانی آن هنگام رانندگی جلوگیری شود.
- هیچگاه در زمان باز بودن درب عقب رانندگی نکنید. این وضعیت می تواند موجب ورود گاز های آگروز به داخل اتاق شود.
- هنگامی که کودکان در اطراف خودرو مشغول بازی هستند، بشدت مراقب آنها باشید تا بطور ناگهانی در داخل

جهت روشن کردن خودرو از روش زیر استفاده کنید:

۱. سوئیچ را برای مدت ۵ ثانیه در موقعیت ON قرار دهید.
۲. سوئیچ را در وضعیت OFF یا LOCK قرار دهید و برای تقریباً ۵ ثانیه منتظر بمانید.
۳. مراحل ۱ و ۲ را دوباره تکرار کنید.
۴. وسایلی که ممکن است در عملکرد سوئیچ اختلال ایجاد کنند را دور نگه داشته و سپس موتور را روشن کنید.
۵. در صورت روشن شدن موتور، جهت جلوگیری از تکرار این وضعیت و تداخل کلید ثبت شده NATS را از وسایل مختل کننده جدا کنید.



چراغ نشانگر امنیتی:

این چراغ زمانی که سوئیچ در وضعیت LOCK و OFF یا ACC قرار داشته باشد، روشن می شود. این چراغ نشان می دهد که خودرو مجهز به سیستم امنیتی NATS می باشد. اگر سیستم NATS بخوبی کار نکند، این چراغ در زمانی که سوئیچ در وضعیت ON قرار داشته باشد همچنان روشن می ماند. در صورتی که چراغ روشن ماند و موتور روشن نشد، سریعاً به نمایندگی مجاز سایپا یدک جهت تعمیر سیستم NATS رجوع کنید. هنگام مراجعه به نمایندگی مجاز سایپا یدک کلیه کلیدهای ثبت شده NATS را با خود همراه داشته باشید.

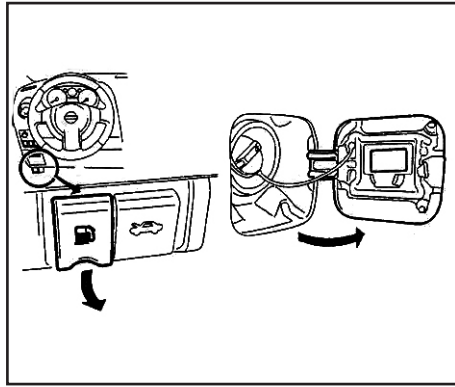
اهرم آزاد کننده قفل درب عقب

در صورتیکه باتری خودرو خالی شده باشد با استفاده از اهرم آزاد کردن قفل درب عقب (در صورت تجهیز) می توان قفل درب عقب را از داخل باز کرد. برای این منظور صندلی عقب را بخواهید. پوشش قفل درب عقب را باز کرده و اهرم آزاد کننده ① را جابجا کنید. جهت کسب اطلاعات بیشتر در خصوص نحوه عملکرد صندلیها به فصل ۱ "ایمنی صندلیها و کمربندهای ایمنی" مراجعه نمایید.

سیستم ضد سرقت نیسان (NATS)

این سیستم اجازه نمی دهد که موتور خودرو بدون استفاده از کلید ثبت شده (NATS) روشن شود، ممکن است خودرو به علت مداخله موارد زیر روشن نشود:

- کلید NATS دیگر
- کارت های پرداخت مغناطیسی در کنار دسته کلید
- تجهیزات خاص جاده



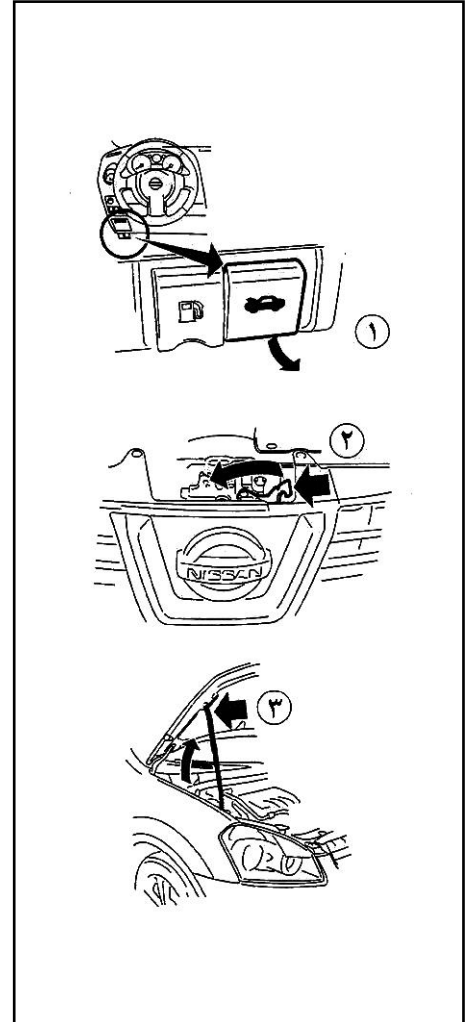
باز کردن درب موتور

۱- دستگیره آزاد کننده قفل درب موتور ① را که در زیر صفحه کیلومتر قرار دارد، بکشید تا قفل درب موتور آزاد شود.

۲- اهرم ② بین درب موتور و جلو پنجره را با نوک انگشتان جابجا کنید و درب موتور را به بالا بکشید.

۳- میله نگهدارنده درب موتور ③ را در جای خود روی درب موتور قرار دهید.

۴- هنگام بستن درب موتور، میله نگهدارنده درب موتور را سر جای خود برگردانید. درب موتور را به آرامی پائین آورده تا چفت فنری آن قفل شود. سپس درب را به طرف پائین فشار دهید تا محکم شود.



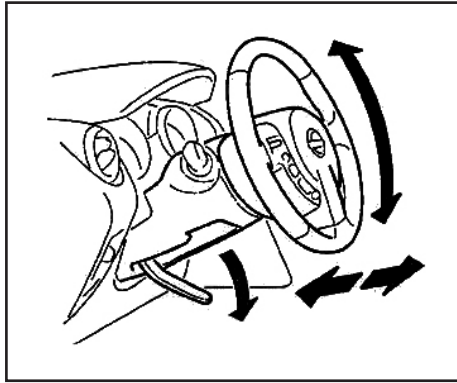
درب باک سوخت

اهرم باز کننده درب باک سوخت

برای باز کردن درب باک، دستگیره باز کننده درب باک در زیر صفحه نشانگرها در سمت راننده را به سمت بالا بکشید. جهت قفل شدن، آنرا با دست ببندید.

⚠ هشدار:

همواره از بسته بودن و درگیر بودن قفل درب موتور بطور کامل مطمئن باشید تا در زمان حرکت بطور ناگهانی باز نشود. تنها در زمان بسته بودن درب موتور با خودرو رانندگی نمایید.



در صورتیکه بدون آزاد کردن ترمز دستی، خودرو رانده شود، صدای هشدار دهنده ای بگوش خواهد رسید. جهت کسب اطلاعات بیشتر، به فصل ۲، بخش "صداهای هشدار دهنده" مراجعه نمایید.

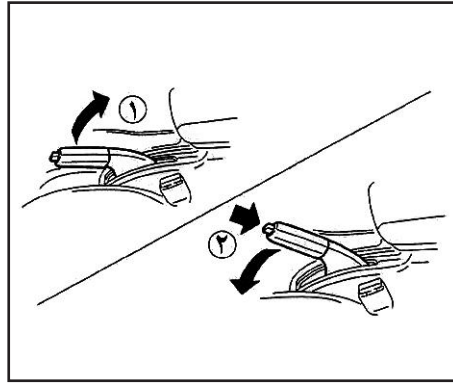
غریبک فرمان :

⚠ هشدار :

هرگز هنگام رانندگی فرمان را تنظیم نکنید. این کار می تواند موجب از دست رفتن کنترل خودرو و وقوع تصادف گردد.

اهرم قفل کننده میل فرمان را مطابق شکل آزاد کنید و سپس فرمان را در جهت بالا یا پائین حرکت دهید تا وضعیت مناسب بدست آید.

اهرم قفل کننده میل فرمان را به جای خود برگردانید تا فرمان در محل خود ثابت شود.



درب دارای سوپاپ داخلی است که بعنوان بخشی از سیستم سوخت رسانی است و در سیستم کنترل آلودگی خودرو نقش دارد. استفاده از درپوش نا مناسب می تواند مشکلات جدی را ایجاد نموده و موجب صدمه شود.

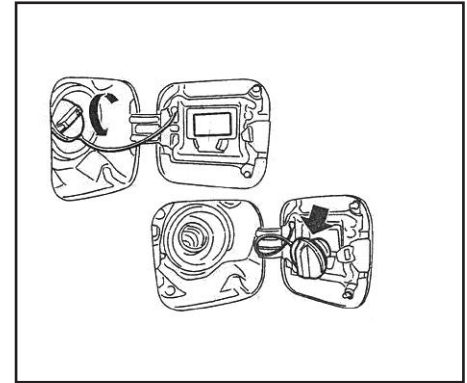
تذکر :

در صورتیکه سوخت بر روی بدنه خودرو ریخت، جهت جلوگیری از صدمه به رنگ خودرو آنرا با آب بشوئید.

اهرم ترمز دستی

جهت درگیر شدن : اهرم را کمی به بالا بکشید. ①
جهت رها شدن : اهرم را کمی به بالا بکشید و دکمه آزاد کننده ② را فشار دهید و اهرم را به پائین بکشید.
قبل از حرکت، کنترل نمائید چراغ هشدار ترمز دستی در صفحه نمایش خاموش باشد.
جهت کسب اطلاعات بیشتر به فصل ۲، بخش "چراغ ها و علائم هشدار دهنده"، مراجعه نمائید.

تذکر :



در پوش باک

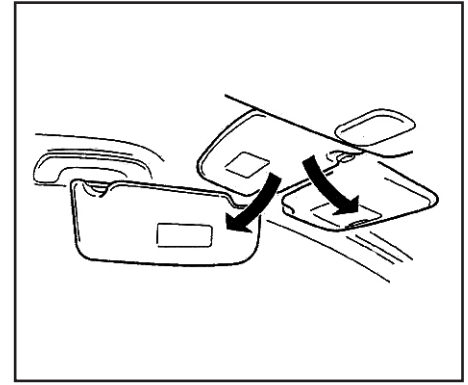
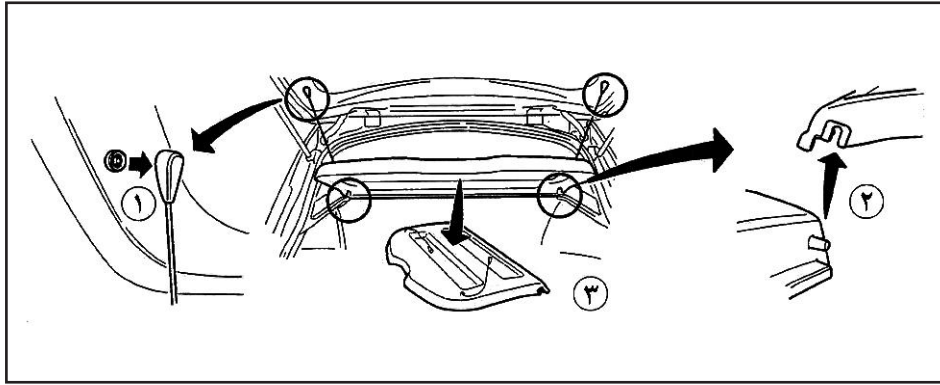
درپوش باک از نوع درپوش جغجغه ای می باشد. جهت بستن درپوش آنرا در سمت عقربه های ساعت بچرخانید تا صدای جغجغه ای شنیده شود. در زمان باز کردن، درپوش آنرا مطابق شکل در محل نگه دارنده روی درب قرار دهید.

⚠ هشدار :

- سوخت خودرو تحت شرایط خاص کاملاً اشتغال پذیر و قابل انفجار می باشد. همواره موتور خودرو را خاموش کرده و هرگز در زمان سوختگیری سیگار نکشید و یا اجازه ندهید که هرگونه شعله و جرقه ای در نزدیک خودرو وجود داشته باشد.

- سوخت در داخل باک ممکن است تحت فشار باشد. همواره در زمان باز کردن درب باک بمنظور جلوگیری از پاشش سوخت به بیرون و صدمه احتمالی شما، ابتدا آنرا تا نیمه باز کرده و منتظر بمانید تا صدای تنفس باک تمام شود.

- همواره از درپوش باک مورد تائید استفاده نمائید. این



آفتابگیرها

تذکر : هرگز قبل از برگرداندن کامل آفتابگیرها به محل خود، ضامن آنها درگیر نکنید.
 ۱- جهت استفاده از آفتابگیر در جهت جلو خودرو، تنها کافی است آنها به سمت پائین بکشید.
 ۲- جهت استفاده از آفتابگیر در جهت عرضی و کناری ابتدا ضامن آنها را رها کنید و سپس آنها به پائین و در نهایت به بغل بچرخانید.

طاقچه عقب

هشدار:

هرگز هیچ وسیله ای حتی وسایل نرم و سبک را بر روی این طاقچه قرار ندهید. وجود هرگونه وسیله در این قسمت می تواند در تصادفات احتمالی یا ترمزهای ناگهانی و شدید موجب صدمه گردد.

باز کردن طاقچه عقب

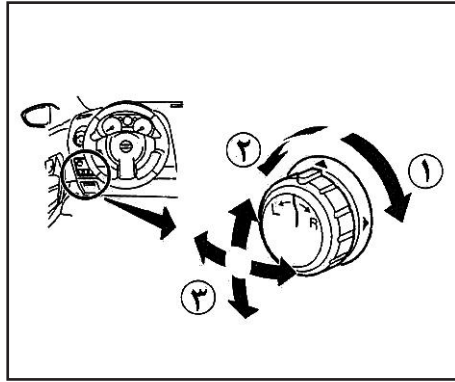
- ۱- درب عقب را باز کنید. (بخش "نحوه باز کردن درب عقب"، در صفحات قبل را ملاحظه نمائید).
- ۲- هر دو بند نگهدارنده ① طاقچه را از محل خود آزاد نمائید.
- ۳- هر دو لبه طاقچه را از محل خود بر روی بدنه ② به آرامی بلند کرده و جدا نمائید.
- ۴- طاقچه ③ را به آرامی بلند کرده و آنها را از طریق درب عقب بیرون بیاورید.

تذکر :

زمانی که طاقچه عقب باز شده است، آنها در محل مناسب قرار دهید تا به آن هیچ گونه صدمه ای وارد نشود.

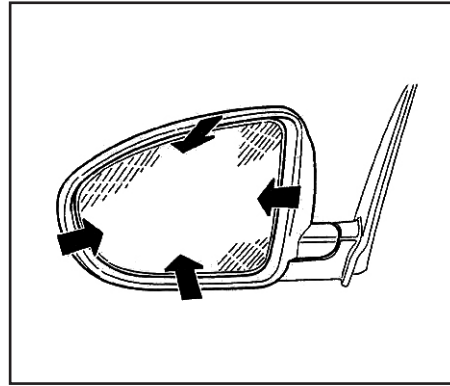
نصب طاقچه عقب :

- ۱- درب عقب خودرو را باز کنید.
- ۲- لبه هاب طاقچه عقب را به آرامی بر روی محل خود در بدنه قرار داده و فشار دهید تا صدای کلیک شنیده شود.
- ۳- بندهای نگهدارنده را در محل خود قرار دهید.
- ۴- درب عقب را ببندید. (بخش قفل کردن درب عقب را در صفحه قبل را ملاحظه نمائید).

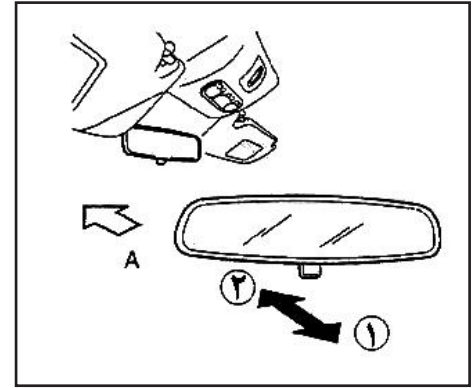


تنظیم برقی آینه ها (در صورت تجهیز)
 با قرار دادن سوئیچ در موقعیت ACC یا ON می توان آینه های بغل را به کمک سوئیچ برقی کنترل مربوطه تنظیم نمود.

سوئیچ برقی کنترل آینه ها را به سمت راست ① یا چپ ② بگردانید و سپس آینه ها را در موقعیت مناسب به کمک این سوئیچ تنظیم نمایید ③.



تنظیم دستی آینه ها (در صورت تجهیز)
 آینه های بغل را می توان دستی بطور دقیق تنظیم نمود.



آینه ها

① موقعیت شب

② موقعیت روز -

A جلوی خودرو

آینه دید عقب - داخلی

قرارگیری آینه در موقعیت ① موجب کاهش تاثیر آزار دهنده نور چراغ خودروهای پشت سر در شب می شود.

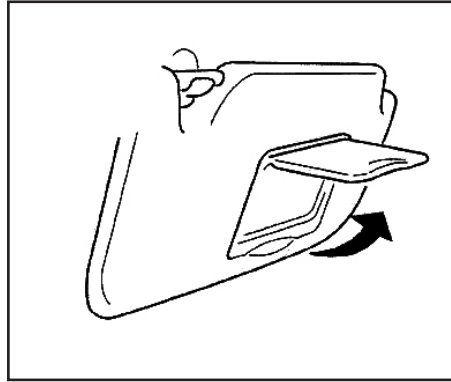
هشدار: ⚠️

تنها در صورت لزوم آینه را در وضعیت ① قرار دهید چرا که در این حالت دید راننده کامل نیست.

آینه های دید عقب - بیرونی (آینه بغل)

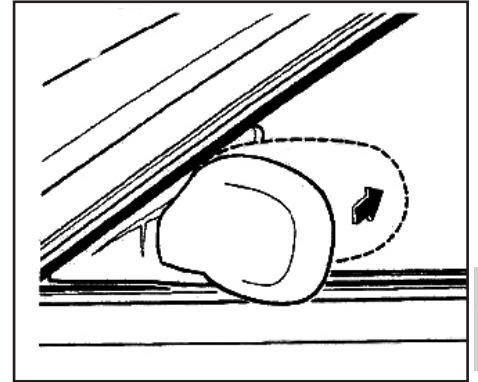
هشدار: ⚠️

• قبل از حرکت آینه ها را تنظیم نمایید.
 تنظیم آینه ها در هنگام حرکت حواستان را از رانندگی منحرف می سازد.
 همواره فاصله اجسام در این آینه ها کمتر از اندازه واقعی است.



آینه آفتابگیر

جهت استفاده از این آینه، آفتابگیر را به پایین کشیده و درپوش آینه را بالا بزنید.



خم کردن آینه ها (به صورت دستی)

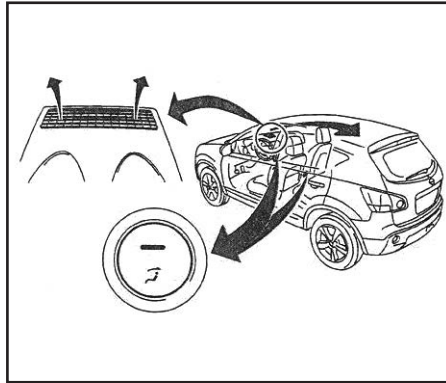
با فشردن آینه های بغل به سمت عقب خودرو، می توان آنها را جمع کرد.

فصل ۴

سیستم‌های صوتی، تهویه مطبوع (کولر) و بخاری

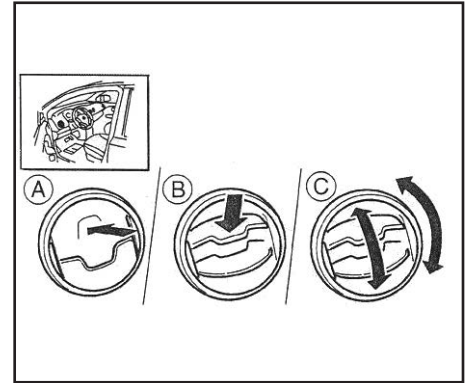
سیستم پخش مجهز به رادیو AM-FM	
با قابلیت پخش ۶ CD (در صورت تجهیز)	۸۶
سیستم ضد سرقت	۸۷
عملکردهای سیستم رادیو پخش	۸۷
سیستم رادیو	۸۷
دکمه فهرست (Menu)	۸۸
سیستم پخش CD با چنجر ۶ تایی	۸۹
قابلیت اتصال تلفن همراه (در صورت تجهیز)	۹۱
بر روی غربلیک فرمان (در صورت تجهیز)	۱۰۵
عملکرد سیستم	۱۰۵

دریچه ها	۷۰
دریچه های جانبی و مرکزی	۷۰
دریچه های بالایی (زیر شیشه)	۷۰
سیستم تهویه مطبوع دستی	۷۱
عملکرد سیستم بخاری و تهویه مطبوع (کولر)	۷۰
سیستم تهویه مطبوع خودکار (در صورت تجهیز)	۷۶
سیستم صوتی خودرو	۸۰
نکات قابل توجه جهت استفاده از سیستم صوتی	۸۰
آنتن	۸۱
سیستم صوتی مجهز به رادیو AM-FM و پخش CD (در صورت تجهیز)	۸۲
عملکرد سیستم پخش	۸۳
سیستم رادیو	۸۴
سیستم پخش CD	۸۹



دریچه های بالایی (زیر شیشه)

با فشار دکمه مربوطه بر روی داشبورد و یا پشت کنسول وسط توسط سرنشینان عقب خودرو مطابق شکل، جریان هوا از دریچه بالایی (زیر شیشه جلو) می وزد.



دریچه ها

دریچه های جانبی و مرکزی

به کمک تغییر وضعیت دریچه ها شامل وضعیتهای A : بازکردن - B بستن و C چرخاندن می توان جهت جریان هوا را تنظیم نمود.

و هوای سرد با استفاده از وضعیت ورود هوای بیرون مانع مه گرفتگی شیشه ها شده و امکان دید کامل را فراهم نماید.

• در زمان رانندگی اقدام به تنظیم و تغییر کلیدهای تنظیم سیستم تهویه مطبوع یا بخاری نمایید.

کنترلها

کلید کنترل سرعت دوران فن دمنده :

با گرداندن دکمه کنترل فن دمنده می توان آنرا خاموش و یا روشن نموده و با گردش آن در جهت حرکت عقربه های ساعت سرعت دوران فن را افزایش داد. با گردش آن در جهت خلاف حرکت عقربه های ساعت سرعت دوران فن کاهش می یابد.

کلید کنترل دما :

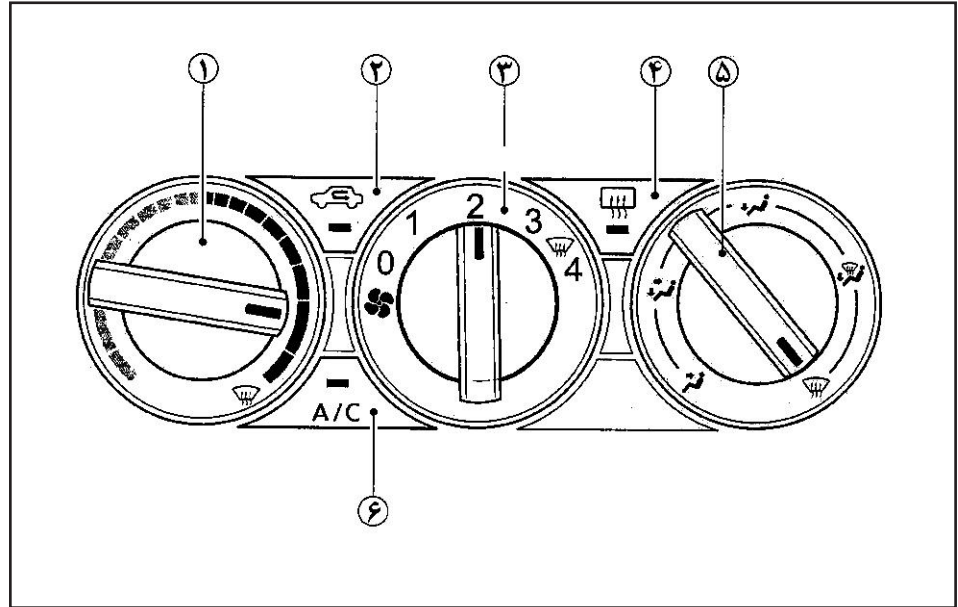
با گرداندن کلید کنترل دما می توان دمای هوای خروجی دلخواه را از دریچه ها و خروجیهای کف اتاق تنظیم نمود.

کلید کنترل جریان (مسیر وزش) هوا:

به کمک این کلید می توان جریان هوای خروجی از سیستم را بشکل زیر کنترل نمود:

توزش : وزش هوا از دریچه های وسط و کناری

توزش : وزش هوا از دریچه های وسط، کناری و خروجیهای پایینی (به سمت کف اتاق)



هشدار ⚠

• کودکان یا افراد بالغ نیازمند به مراقبت دیگران را تنها در خودرو رها نکنید. حیوانات خانگی نیز تنها در خودرو رها نشوند. در روزهای گرم و آفتابی دمای هوای داخل اتاق خودرو به شدت و به حدی بالا می رود که می تواند صدمات جدی و جبران ناپذیری به اشخاص یا حیوانات داخل خودرو وارد نماید.

• از وضعیت گردش هوا در داخل اتاق بطور مداوم استفاده نکنید چرا که هوای تازه وارد اتاق نمی شود و هوای موجود علاوه بر ایجاد بوی نامناسب (ماندگی) موجب تشکیل بخار (مه) بر روی شیشه ها می شود. توصیه می شود که در آب

عملکرد سیستم بخاری و کولر

- ۱ - کلید کنترل دما
- ۲ - دکمه گردش داخلی هوا در محفظه سرنشین
- ۳ - کلید کنترل سرعت دوران فن دمنده
- ۴ - دکمه گرم کن شیشه عقب (جهت کسب اطلاعات بیشتر به فصل ۲ مراجعه نمایید.)
- ۵ - کلید کنترل جریان (مسیر وزش) هوا
- ۶ - دکمه روشن / خاموش سیستم کولر (در صورت تجهیز)

🔌 : وزش هوا تقریباً بطور کامل از خروجیهای پایینی (به سمت کف اتاق)

🔌 : وزش هوا از خروجیهای بالایی (زیر شیشه جلو) و خروجیهای پایینی (به سمت کف اتاق)

🔌 : وزش هوا تقریباً از خروجی بالایی (زیر شیشه جلو)

دکمه گردش هوا در داخل اتاق 🚗 :

چراغ نمایشگر خاموش OFF

- ورد هوای تازه (هوای بیرون) به داخل اتاق
- با انتخاب حالت OFF عملکرد گرمایش و تهویه مطبوع به حالت عادی بر می گردد.

چراغ نمایشگر روشن ON

هوای داخل محفظه سرنشین در داخل گردش می کند هوای تازه از بیرون وارد نمی شود.
در شرایط زیر با فشردن عکس دکمه به وضعیت ON وضعیت گردش داخلی هوا را انتخاب نمایید:
تردد در جاده های خاکی - جلوگیری از ورود دود در شرایط ترافیک و یا افزایش سرمایش (خنکی) سیستم کولر (در صورت تجهیز).

بخاری

گرمایش مناسب پس از گرم شدن موتور خودرو می باشد.
گرمایش :

این وضعیت زمانی مورد استفاده قرار می گیرد که راننده بخواهد تمام جریان هوای گرم را از خروجیهای پایینی به سمت کف اتاق و پای سرنشینان هدایت نماید.

۱- جهت گرمایش عادی محفظه سرنشینان دکمه گردش هوا (🚗) را در موقعیت OFF قرار دهید.

۲- کلید کنترل مسیر جریان هوا را در وضعیت 🔌 تنظیم نمایید.

۳- با استفاده از کلید تنظیم سرعت دوران فن، سرعت را در مقدار مطلوب تنظیم نمایید.

۴- کلید تنظیم دما را در وضعیت بین وسط و حداکثر گرما (HOT) تنظیم نمایید.

جهت گرمایش سریع محفظه سرنشینان دکمه گردش داخلی هوا را در وضعیت ON قرار دهید. بخاطر داشته باشید که جهت گرمایش عادی و جلوگیری از بخار گرفتگی شیشه ها و بوی نامناسب (ماندگی) هوای داخل اتاق دکمه را پس از لحظاتی به وضعیت OFF برگردانید.

تهویه (تعویض) هوا :

این وضعیت امکان ورود هوای خارج از دریچه های مرکزی و کناری را فراهم می کند.

۱- دکمه گردش داخلی هوا 🚗 را فشرده و در وضعیت OFF جهت گرم نمودن عادی هوای داخل اتاق قرار دهید.

۲- کلید کنترل مسر جریان هوا را در وضعیت 🔌 تنظیم نمایید.

۳- کلید کنترل سرعت دوران فن را در وضعیت دلخواه خود قرار دهید.

۴- کلید کنترل دما را جهت تنظیم دمای دلخواه بگردانید.

بخار زدایی - یخ زدایی از روی شیشه ها :

از این وضعیت جهت از بین بردن بخار/یخ روی شیشه ها استفاده نمایید.

۱- دکمه گردش داخلی هوا را فشرده و در وضعیت OFF جهت گرم نمودن عادی هوای داخل اتاق قرار دهید.

۲- کلید کنترل مسیر جریان هوا را در وضعیت 🔌 تنظیم نمایید.

۳- کلید کنترل سرعت دوران فن را در وضعیت مطلوب

خود قرار دهید.

۴- کلید تنظیم دما را در وضعیت بین وسط و انتها (HOT) تنظیم نمایید.

جهت پاک کردن سریعتر بخار/یخ از روی شیشه ها کلید تنظیم سرعت دوران فن را بر روی عدد ۴ و کلید تنظیم دمای هوا را بر روی HOT قرار دهید.

گرمایش محفظه سرنشین و بخار زدایی از

شیشه جلو :

این وضعیت امکان گرم کردن هوای داخل اتاق و پاک کردن بخار از روی شیشه جلو را همزمان فراهم می کند.

۱- دکمه گردش داخلی هوا 🚗 را فشرده و در وضعیت OFF جهت گرم نمودن عادی هوای داخل اتاق قرار دهید.

۲- کلید کنترل مسیر جریان هوا را در وضعیت 🔌 تنظیم نمایید.

۳- کلید کنترل سرعت دوران فن را در وضعیت مطلوب خود قرار دهید.

۴- کلید تنظیم دما را در وضعیت بین وسط و انتها (HOT) تنظیم نمایید.

تهویه مطبوع (کولر)

جهت راه اندازی سیستم کولر خودرو ابتدا موتور خودرو را روشن نموده، سرعت دوران فن را با استفاده از کلید مربوطه تنظیم و دکمه A/C را فشار دهید.


زمانی که کولر خودرو روشن است علاوه بر گرم کردن مناسب هوا، میزان رطوبت و خنکی آن نیز توسط سیستم کنترل می گردد. جهت خاموش کردن سیستم تهویه (کولر) کافی است دکمه مربوطه (A/C) را یکبار دیگر فشار دهید.


تذکر:

استفاده از سیستم تهویه مطبوع تنها زمانی که موتور خودرو روشن بوده و و فن دمنده فعال باشد، ممکن است.

سرمایش

این وضعیت جهت خنک کردن و کاهش رطوبت هوای داخل محفظه سرنشین کاربرد دارد.


۱- دکمه گردش داخلی هوا  را فشرده و در وضعیت OFF قرار دهید.

۲- کلید کنترل مسیر جریان هوا را در وضعیت  تنظیم نمایید

۳- کلید کنترل سرعت دوران فن را در وضعیت مطلوب خود قرار دهید.

۴- دکمه A/C را جهت تغییر به وضعیت ON فشار دهید. چراغ نشانگر آن روشن می شود.

۵- کلید تنظیم دما را در وضعیت مطلوب خود قرار دهید.

بمنظور خنک شدن سریعتر هوای داخل محفظه سرنشین زمانیکه دمای هوای محیط (بیرون) بالاست، وضعیت گردش هوای داخلی  را فعال نمایید. پس از خنک شدن هوا فراموش نکنید که مجدداً دکمه گردش داخلی هوا را غیر فعال نمایید.


تذکر

زمانیکه دمای هوا و میزان رطوبت آن بالاست با سرد کردن سریع هوا و پایین آوردن دما، بخار قابل مشاهده ای از دریچه ها خارج می شود که بیانگر عیب در سیستم نمی باشد.

گرمایش و رطوبت زدایی

این وضعیت جهت افزایش دما و کاهش رطوبت هوا مورد استفاده قرار می گیرد.

۱- دکمه گردش داخلی هوا  را فشرده و در وضعیت OFF قرار دهید

۲- کلید کنترل مسیر جریان هوا را در وضعیت  تنظیم نمایید

۳- کلید کنترل سرعت دوران فن را در وضعیت مطلوب خود قرار دهید.


۴- دکمه A/C را در وضعیت ON قرار دهید. چراغ نشانگر آن روشن می شود.

۵- کلید تنظیم دما را در وضعیت مطلوب خود قرار دهید.

پاک کردن بخار شیشه و رطوبت زدایی

این وضعیت جهت پاک کردن بخار شیشه ها و رطوبت زدایی استفاده می شود.

۱- دکمه گردش داخلی هوا  را در وضعیت OFF قرار دهید.

۲- کلید کنترل مسیر جریان هوا را در وضعیت  تنظیم نمایید

۳- کلید کنترل سرعت دوران فن را در وضعیت مطلوب خود قرار دهید.

۴- کلید تنظیم دما را در وضعیت مطلوب خود قرار دهید.

موارد قابل توجه در استفاده از سیستم گرمایش و تهویه مطبوع خودرو

• جهت افزایش بازدهی گرمایشی سیستم بخاری خودرو، در زمستان برف و یخ را از روی تیغه های برف پاک کن و دریچه های ورودی هوا در جلوی شیشه پاک کنید.

• در صورت پارک خودرو در زیر تابش مستقیم نور خورشید، در آغاز حرکت ۲ تا ۳ دقیقه شیشه ها را پایین

آورده تا هوای گرم از داخل محفظه اتاق خارج شود. سپس شیشه ها را بالا برده تا سیستم تهویه مطبوع با سرعت دمای هوا را متعادل سازد.

• در زمان کارکرد سیستم تهویه مطبوع همواره شیشه ها را بالا نگهدارید.

• به منظور جلوگیری از خرابی احتمالی سیستم تهویه مطبوع در اثر نشست روغن و عدم روغنکاری قطعات داخلی سیستم، ماهیانه حداقل یکبار بمدت حدود ۱۰ دقیقه سیستم تهویه مطبوع را راه اندازی نمایید.

• در صورتیکه درجه نشانگر دمای آب موتور به "HOT" رسید، سیستم تهویه مطبوع را خاموش نمایید. جهت کسب اطلاعات بیشتر به فصل ۶، بخش "جوش" مراجعه نمایید.

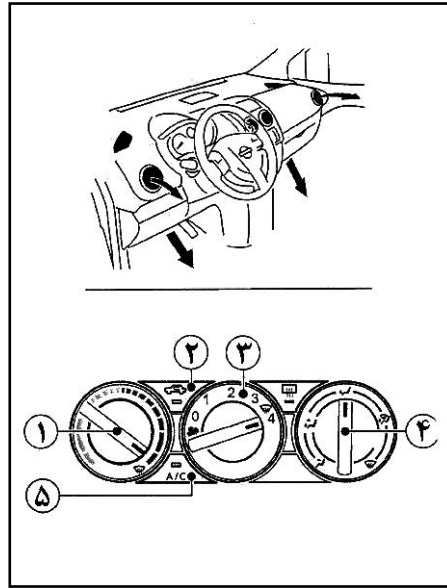
• در صورتیکه دمای مایع خنک کننده موتور به بیشترین حد ممکن برسد، سیستم تهویه مطبوع بطور خودکار خاموش خواهد شد. این وضعیت می تواند در یكروز گرم و آفتابی زمانیکه خودرو در حالت درجا کار کند اتفاق بیافتد.

نحوه تنظیم عملگرها در وضعیتهای مختلف

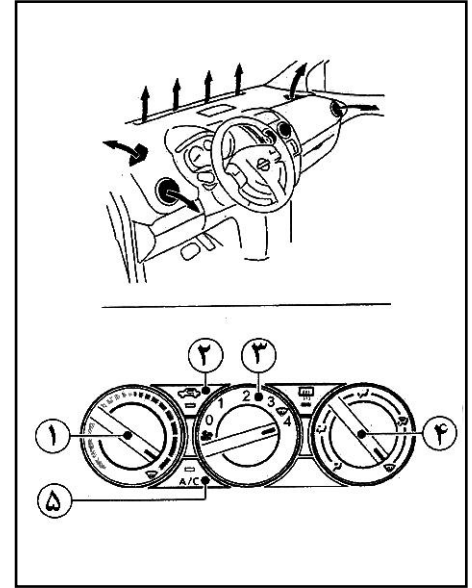
در جدولهای ذیل نحوه تنظیم دکمه ها، کلیدهای کنترل و دریچه ها، جهت تنظیم سریع وضعیتهای گرمایش، سرمایش و یخ زدایی ارائه شده است.

تذکر

وضعیت گردش داخلی هوای سرنشین نباید در وضعیتهای گرمایش و یخ زدایی انتخاب شود.



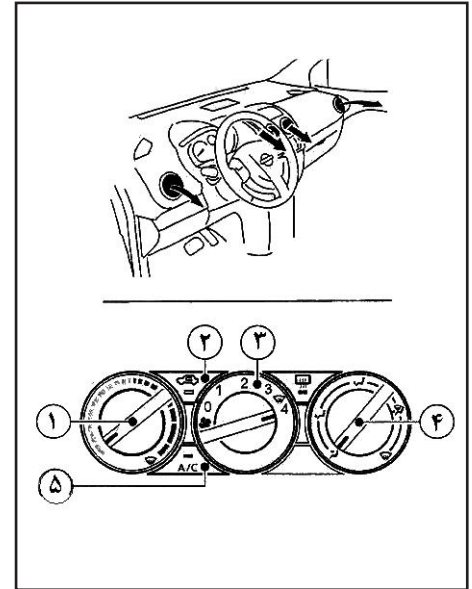
گرمایش



یخ زدایی/بخار زدایی

گرمایش		
تنظیمات	کنترلها	
HOT	کلید کنترل دما	①
OFF	دکمه گردش هوای داخلی	②
۴	کلید کنترل سرعت دوران فن	③
↖	کلید کنترل مسر جریان هوا	④
OFF	دکمه سیستم کولر (A/C)	⑤

یخ زدایی/بخار زدایی		
تنظیمات	کنترلها	
HOT	کلید کنترل دما	①
OFF	دکمه گردش هوای داخلی	②
۴	کلید کنترل سرعت دوران فن	③
☸	کلید کنترل مسر جریان هوا	④
ON	دکمه سیستم کولر (A/C)	⑤



سرمايش

سرمايش		
تنظیمات	کنترلها	
COLD	کلید کنترل دما	①
ON(Max)	دکمه گردش هوای داخلی	②
OFF(Normal)		
۴	کلید کنترل سرعت دوران فن	③
☸	کلید کنترل مسر جریان هوا	④
ON	دکمه سیستم کولر (A/C)	⑤

فیلتر سیستم تهویه مطبوع

در سیستم تهویه مطبوع فیلتری نصب شده است که گرد و غبار، کثیفیها، ذرات معلق و غیره را جذب می نماید. جهت اطمینان از صحت عملکرد سیستم تهویه مطبوع در وضعیتهای مختلف عملکردی، گرمایش - سرمایش و بخارزدایی این فیلتر می بایست طبق زمانبندی مشخصی بطور متناوب تعویض شود. جهت تعویض فیلتر به نمایندگی مجاز سایپا یدک مراجعه نمایید.

از عملکرد مناسب گرمایش، سرمایش، بخار زدایی و گردش هوا مطمئن بشود و در غیر این صورت نسبت به تعویض فیلتر اقدام نمایید. جهت تعویض فیلتر تهویه مطبوع به نمایندگیهای مجاز سایپا یدک مراجعه نمائید.

تعمیر و نگهداری سیستم تهویه مطبوع

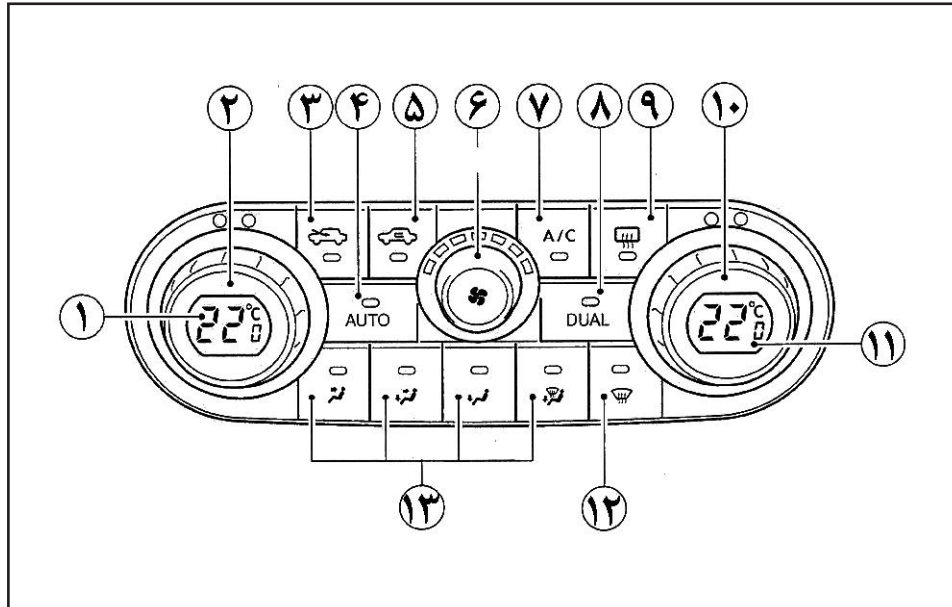
در سیستم تهویه مطبوع خودروی شما از مبرد سازگار با محیط زیست استفاده شده است.

طرح سبز نیسان

این مبرد لایه ازن را تخریب نمی کند.

جهت سرویس و نگهداری سیستم تهویه مطبوع نیاز به تجهیزات تزریق گاز و روغن مخصوص می باشد. استفاده از مبرد یا روغن مغایر با استاندارد و مشخصات توصیه شده می تواند سیستم تهویه مطبوع خودرو را با مشکل مواجه سازد. جهت اطلاعات بیشتر به فصل ۹، "اطلاعات فنی"، مراجعه فرمایید.

در صورت مراجعه، نمایندگیهای مجاز سایپا یدک خدمات سرویس و نگهداری سیستم تهویه مطبوع خودرو را به شما ارائه خواهند داد.



سیستم تهویه مطبوع خودکار (در صورت تجهیز)

① نمایشگر دما (سمت راننده)

② کلید کنترل دما (سمت راننده)

③ دکمه هوای بیرون

④ AUTO (دکمه کنترل خودکار)

⑤ دکمه گردش داخلی هوا

⑥ دکمه کنترل سرعت دوران

روشن و خاموش فن

⑦ دکمه روشن و خاموش سیستم کولر (A/C)

⑧ دکمه روشن و خاموش کنترل دو ناحیه ای دما

⑨ دکمه فعال سازی سیستم بخار زدای شیشه عقب و آینه بیرونی

جهت کسب اطلاعات بیشتر به فصل ۲، بخش کلید "بخار زدا" مراجعه نمایید.

⑩ کلید کنترل دما (سمت سرنشین)

⑪ نمایشگر دما (سمت سرنشین)

⑫ دکمه فعال سازی سیستم بخار زدای شیشه جلو

⑬ دکمه های کنترل دریچه های وزش هوا

هشدار

- کودکان یا افراد بالغ نیازمند به مراقبت دیگران را تنها در خودرو رها نکنید. حیوانات خانگی نیز تنها در خودرو رها نشوند. در روزهای گرم و آفتابی دمای هوای داخل اتاق خودرو به شدت و به حدی بالا می رود که می تواند صدمات جدی و جبران ناپذیری به اشخاص یا حیوانات داخل خودرو وارد نماید.
- از وضعیت گردش هوا در داخل اتاق بطور مداوم استفاده نکنید چرا که هوای تازه وارد اتاق نمی شود و هوای موجود علاوه بر ایجاد بوی نامطبوع (ماندگی) موجب تشکیل بخار (مه) بر روی شیشه ها می شود. توصیه می شود که در آب و هوای سرد با استفاده از وضعیت ورود هوای بیرون مانع مه گرفتگی شیشه ها شده و امکان دید کامل را فراهم نمایید.
- در زمان رانندگی اقدام به تنظیم و تغییر کلیدهای تنظیم سیستم تهویه مطبوع یا بخاری ننمایید.

تذکر

- سیستم کولر زمانی فعال خواهد شد که موتور خودرو روشن بوده و دمای محیط بالای ۲- درجه سانتیگراد باشد.
- سیستم تهویه مطبوع (کولر) در صورت تنظیم جهت ایجاد گرمایش می تواند جهت رطوبت زدایی و در صورت تنظیم جهت ایجاد سرمایش می تواند جهت کاهش دما و رطوبت زدایی بکار برده شود. این وضعیتها در دو حالت دستی و یا خودکار سیستم بشرط قرار گیری سرعت فن در پایین ترین مقدار ممکن قابل استفاده است.

کنترلها

تذکر

ابتدا قبل از هرگونه انتخاب و تنظیمی دکمه AUTO را جهت فعال سازی بخاری یا سیستم تهویه مطبوع فشار دهید.

سرمایش و/ یا گرمایش با رطوبت زدایی (وضعیت کنترل خودکار):

این وضعیت را در صورت تمایل می توان در تمام طول سال برای تنظیم دمای مطلوب بشرح زیر نحوه توزیع جریان هوا، سرعت دوران فن، و ایجاد دمای ثابت در محفظه سرنشینان خودرو را کنترل نماید:

۱- دکمه AUTO را فشار دهید (چراغ دکمه روشن خواهد شد)

۲- کنترل نمایید سیستم کولر روشن شده باشد (چراغ کلید A/C روشن شده باشد)

۳- کلید کنترل دما در سمت راننده را جهت تنظیم دما در مقدار مطلوب ساعتگرد یا در جهت عکس در محدوده بین LO (بیشترین خنک کنندگی) و HI (بیشترین گرمایش) بگردانید.

• جهت تنظیم دما در محدوده طبیعی آنرا بر روی حدود ۲۲ درجه سانتیگراد تنظیم نمایید.

• جهت تنظیم بر روی عددی بجز مقدار فوق سیستم بطور خودکار عدد مناسب را انتخاب خواهد نمود.

• دمای هوا در هر دو سمت راننده و سرنشین می تواند بطور مجزا تنظیم گردد. بخش "دکمه دو ناحیه ای" را بعداً در همین فصل مطالعه فرمایید.

• در صورت انتخاب کنترل سرعت دوران فن یا توزیع جریان هوا سیستم از حالت خودکار خارج خواهد شد. جهت برگشت به حالت خودکار دکمه AUTO را فشار دهید.

تذکر

زمانیکه دمای هوا و میزان رطوبت آن بالاست با سرد کردن سریع هوا و پایین آوردن دما، بخار قابل مشاهده ای از دریاچه ها خارج می شود که بیانگر عیب در سیستم نمی باشد.

گرمایش (حالت خودکار)

از این حالت تنها در حالت گرمایش استفاده نمایید.

۱- دکمه AUTO را فشار دهید. (چراغ دکمه AUTO روشن خواهد شد).

۲- دکمه A/C را برای خاموش کردن سیستم کولر فشار دهید. (چراغ مربوطه خاموش می شود.)

۳- با استفاده از کلید تنظیم دما، دمای مطلوب را تنظیم نمایید.

• دمای ناحیه راننده و سرنشین بطور مجزا قابل تنظیم است.

• سرعت دوران فن دمنده، دمای محفظه سرنشین و توزیع جریان هوا بطور خودکار تنظیم می شوند.

• دمای تنظیم شده هوا نباید از دمای هوای محیط کمتر باشد. در غیر اینصورت احتمال عدم بازدهی مناسب سیستم وجود دارد.

• در صورتیکه شیشه جلو بخار گرفته است از وضعیت خودکار استفاده نکنید.

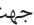
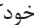
• دکمه A/C جهت برگشت به وضعیت تهویه مطبوع فشار دهید.


بخار زدایی شیشه جلو

از این حالت جهت بخار زدایی شیشه جلو بشرح زیر استفاده نمایید:

۱- دکمه  را فشار دهید.


سیستم بطور خودکار سرعت فن را کنترل

می نماید. وضعیت ورود هوای بیرون ، جهت جریان هوا  و راه اندازی سیستم کولر بطور خودکار فعال می شود. پخش بیشتر هوا از خروجیهای بخار زدا (زیر شیشه) خواهد وزید.

۲- جهت غیر فعال نمودن وضعیت، یا دکمه  را جهت برگشت به حالت قبل فشار دهید و یا اینکه با فشار دکمه AUTO وضعیت تنظیم خودکار رافعال نمایید.

گرمایش و بخار زدایی (حالت دستی)

در این حالت هم هوای داخل گرم می شود و هم بخار شیشه ها پاک می شود.

۱- دکمه  جهت تنظیم دریچه ها را فشار دهید. (چراغ مربوطه روشن می شود)
سیستم کولر بطور خودکار روشن شده و هوا از بیرون به داخل مکیده می شود.

۴

تذکر

نمی توان همزمان با انتخاب وضعیت بخار زدایی شیشه جلو، دریچه های مرکزی و کناری را انتخاب و جهت توزیع هوا فعال نمود.

۲- کلید کنترل سرعت دوران فن را برای سرعت دلخواه تنظیم نمایید.

۳- دمای دلخواه را با استفاده از کلید تنظیم دما تنظیم نمایید.

دکمه تنظیم دو ناحیه ای :

دمای ناحیه راننده و سرنشین به کمک کلیدهای جداگانه بطور مجزا قابل تنظیم است. با یکبار فشردن دکمه تنظیم دو ناحیه ای DUAL و یا گرداندن کلید تنظیم دمای هوای سرنشین این وضعیت فعال و نشانگر آن روشن می شود. جهت غیر فعال نمودن این وضعیت دکمه DUAL را مجدداً فشار دهید.

این وضعیت زمانی غیر فعال می شود که یکی از دکمه های ورود هوا از بیرون، بخار زدایی شیشه جلو و یا AUTO فشرده شود.

زمانی که وضعیت گردش داخلی هوا غیر فعال می شود، هوای بیرون از طریق دریچه های توزیع هوا در داخل محفظه سرنشین پخش می شود.

در وضعیت گرمایش عادی، تهویه هوا یا عملکرد سیستم کولر، کنترل نمایید که دکمه گردش هوای داخل در وضعیت OFF باشد.

ورود هوای بیرون :

از این دکمه جهت ورود هوای محیط به محفظه سرنشین در وضعیت عادی گرمایش، تهویه یا عملکرد سیستم کولر هوای داخل استفاده می شود. جهت ورود هوای محیط به داخل محفظه سرنشین، این دکمه را فشار دهید. در صورت انتخاب و فشردن دکمه گردش داخلی هوا، بطور خودکار این وضعیت غیر فعال می شود.


تذکر

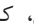
زمانیکه وضعیت بخار زدایی شیشه جلو انتخاب شده باشد نمی توان حالت تنظیم ناحیه ای را فعال و استفاده نمود.

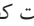
کنترل سرعت فن دمنده :


جهت تنظیم سرعت دوران فن دمنده کلید مربوطه را در جهت ساعتگرد یا مخالف آن بچرخانید.
با فشردن دکمه AUTO سرعت فن دمنده به صورت خودکار تنظیم می گردد.


دکمه های کنترل مسیر وزش جریان هوا :

 : وزش هوا از دریچه های مرکزی و کناری

 : وزش هوا از دریچه های مرکزی، کناری و خروجیهای پایین به سمت کف اتاق

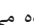
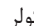
 : وزش هوا از خروجیهای پایین به سمت کف اتاق

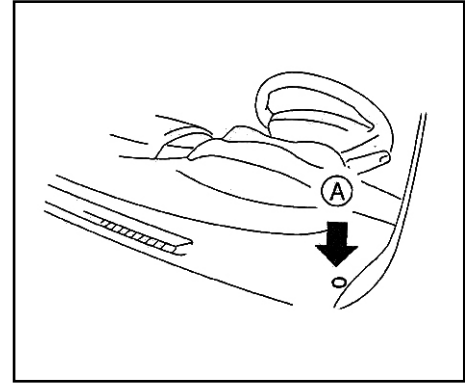
 : وزش هوا از دریچه های بخار زدا (زیر شیشه) و خروجیهای پایین بسمت کف اتاق

 : وزش هوا از دریچه های بخار زدایی شیشه جلو (زیر شیشه)

گردش داخلی هوا :

از این وضعیت جهت گردش هوا در داخل خودرو بدون ورود هوا از محیط در محلهایی مثل جاده های پر گرد و غبار، در ترافیک و یا جهت سرمایهش سریع سیستم کولر استفاده می شود.

زمانیکه دکمه گردش داخلی هوا  فشرده می شود، نشانگر  روشن شده و سیستم کولر بمنظور جلوگیری از بخار گرفتگی شیشه ها و کاهش رطوبت فضای سرنشینان فعال می گردد.



عملکرد دستی

جهت اطلاع از نحوه تنظیم سرعت دوران فن، گردش داخلی هوا، ورود هوای محیط به داخل اتاق و کنترل دریچه‌ها به بخشهای قبلی در همین فصل مراجعه نمایید. برای بازگشت به حالت تنظیم خودکار کافی است دکمه AUTO را فشار دهید.

جهت روشن و خاموش نمودن سیستم:

دکمه روشن / خاموش () را جهت روشن نمودن و خاموش نمودن سیستم فشار دهید.

حسگر A (در کنار پخش سیستم صوتی سمت راننده) به سیستم تهویه مطبوع در تنظیم دما در مقدار ثابت کمک می‌کند. جسمی را نزدیک و یا بر روی حسگر قرار نداده و کنترل نمایید که سایه وسایل روی شیشه نزدیک حسگر بر روی آن نیافتد.

موارد قابل توجه در استفاده از سیستم گرمایش و کولر خودرو

- جهت افزایش بازدهی گرمایشی سیستم بخاری خودرو، در زمستان برف و یخ را از روی تیغه‌های برف پاک کن و دریچه‌های ورودی هوا در جلوی شیشه پاک کنید.
- زمانیکه دمای مایع خنک کننده موتور و دمای هوای محیط هر دو پایین باشند، جریان هوا از خروجیهای پایین (بسمت کف) در حدود ۱۵۰ ثانیه نخواهید وزید. این وضعیت عادی بوده و سیستم مشکلی ندارد. بمحض گرم شدن موتور و افزایش دمای مایع خنک کننده موتور، هوا از دریچه‌های پایینی جریان خواهد یافت.

- در صورت پارک خودرو در محلی تحت تابش مستقیم نور خورشید، بعد از حرکت مجدد ۲ تا ۳ دقیقه شیشه‌ها را پایین آورده تا هوای گرم از داخل محفظه اتاق خارج شود سپس شیشه‌ها را بالا برده تا سیستم کولر بسرعت دمای هوا را متعادل سازد.

- در زمان کارکرد سیستم کولر همواره شیشه‌ها را بالا نگهدارید.

- بمنظور جلوگیری از خرابی احتمالی سیستم کولر در اثر نشست روغن و عدم روغنکاری قطعات داخلی سیستم، ماهیانه حداقل یکبار بمدت حدود ۱۰ دقیقه سیستم تهویه مطبوع را راه اندازی نمایید.

- در صورتیکه درجه نشانگر دمای آب موتور به "HOT" رسید، سیستم کولر را خاموش نمایید. جهت کسب اطلاعات بیشتر به فصل ۶ مراجعه نمایید.

- در صورتیکه دمای مایع خنک کننده موتور به بیشترین حد ممکن برسد، سیستم تهویه مطبوع بطور خودکار خاموش خواهد شد. این وضعیت می‌تواند در یكروز گرم و آفتابی زمانیکه خودرو در حالت درجا ایستاده باشد اتفاق بیفتد.

فیلتر سیستم تهویه مطبوع

در سیستم تهویه مطبوع فیلتری نصب شده است که گرد و غبار، کثیفیها، ذرات معلق و غیره را جذب می‌نماید. جهت اطمینان از صحت عملکرد سیستم تهویه مطبوع در وضعیتهای مختلف عملکردی، گرمایش - سرمایش و بخارزدایی این فیلتر می‌بایست طبق زمانبندی مشخصی بطور متناوب تعویض شود. جهت تعویض فیلتر به نماینده مجاز سایپا یدک مراجعه نمایید.

در صورتیکه جریان هوا کاهش یافته و یا شیشه‌ها در زمان کارکرد سیستم کولر به سادگی بخار می‌گیرند نسبت به تعویض فیلتر اقدام نمایید.

تعمیر و نگهداری سیستم کولر

در سیستم کولر خودروی شما از مبرد سازگار با محیط زیست استفاده شده است.

طرح سبز نیسان

این مبرد لایه ازن را تخریب نمی‌کند.

جهت سرویس و نگهداری سیستم کولر نیاز به تجهیزات تزریق گاز و روغن مخصوص می‌باشد. استفاده از مبرد یا روغن مغایر با استاندارد و مشخصات توصیه شده می‌تواند سیستم کولر خودرو را با مشکل مواجه سازد. جهت اطلاعات بیشتر به فصل ۹، بخش "اطلاعات فنی"، مراجعه فرمایید.

در صورت مراجعه، نمایندگیهای مجاز سایپا یدک خدمات سرویس و نگهداری سیستم تهویه مطبوع خودرو را به شما ارائه خواهند داد.

سیستم صوتی خودرو

هشدار

در زمان رانندگی از تنظیم سیستم صوتی پرهیز نمایید. با قرار دادن سوئیچ در موقعیتهای ACC یا ON می توان سیستم صوتی را فعال نمود. در صورتیکه تمایل دارید در زمان خاموش بودن موتور خودرو به رادیو، نوار کاست و یا CD گوش دهید سوئیچ را در موقعیت ACC قرار دهید. در حالتیکه موتور خودرو خاموش است در طولانی مدت در این وضعیت از سیستم صوتی استفاده ننمایید.

نکات قابل توجه جهت استفاده از سیستم صوتی رادیو

- عملکرد مناسب گیرنده رادیو بسته به توان فرستنده امواج، فاصله خودرو تا فرستنده، ساختمانها، پلهها، کوهستان و سایر موارد مشابه دارد. موارد اشاره شده تاثیر مستقیمی در کیفیت امواج رادیویی دریافتی دارند.
- استفاده از تلفن همراه در نزدیکی رادیو می تواند در کیفیت دریافت امواج موثر باشد.
- جهت دریافت مناسبتر با کیفیت امواج از آنتن استفاده نمایید.

پخش (CD Player)

- در روزهای بارانی و یا هوای سرد امکان عدم کارکرد مناسب پخش بعلت رطوبت وجود دارد. در صورت وقوع چنین وضعیتی، CD (CD) را خارج نموده و پخش را کاملاً از رطوبت پاک کنید.
- در زمان حرکت در جاده های خشن و پر فراز و نشیب احتمال پرش صدا در عملکرد پخش وجود دارد.
- در دماهای بسیار بالا احتمال عدم کارکرد پخش وجود

دارد. قبل از استفاده از پخش صوت دما را کاهش دهید.

- هرگز CD را در معرض تابش مستقیم نور خورشید قرار ندهید.

- صدای CDهای فشرده کثیف، خط دار، بدون کیفیت و یا پر از اثر انگشت بر روی سطح آن ممکن است بدرستی پخش و شنیده نشود.

- احتمال عدم پخش CDهای فشرده بامشخصات زیر وجود دارد:

- CDهای فشرده (CCCD)

- CDهای فشرده (CD-R)

- CDهای فشرده (CD-RW)

- از CDهای فشرده زیر نیز استفاده ننمایید چرا که ممکن است موجب خرابی پخش شوند:

- CDهای فشرده ۸ سانتیمتری

- CDهای فشرده ای که مدور نیستند.

- CDهای فشرده دارای برچسب



آنتن

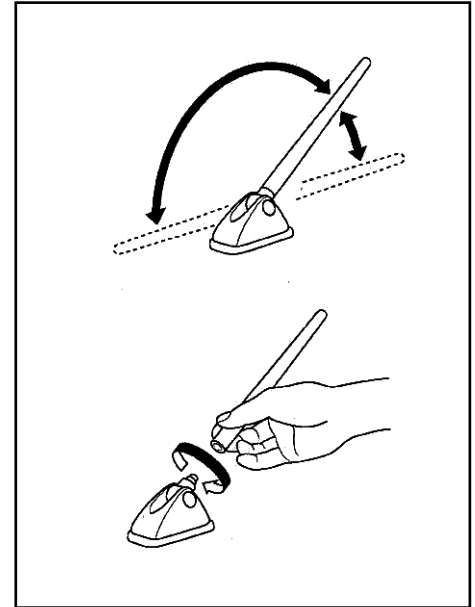
جهت دریافت مناسب امواج رادیویی آنتن را با زاویه مناسب نصب نمایید.

بازکردن آنتن

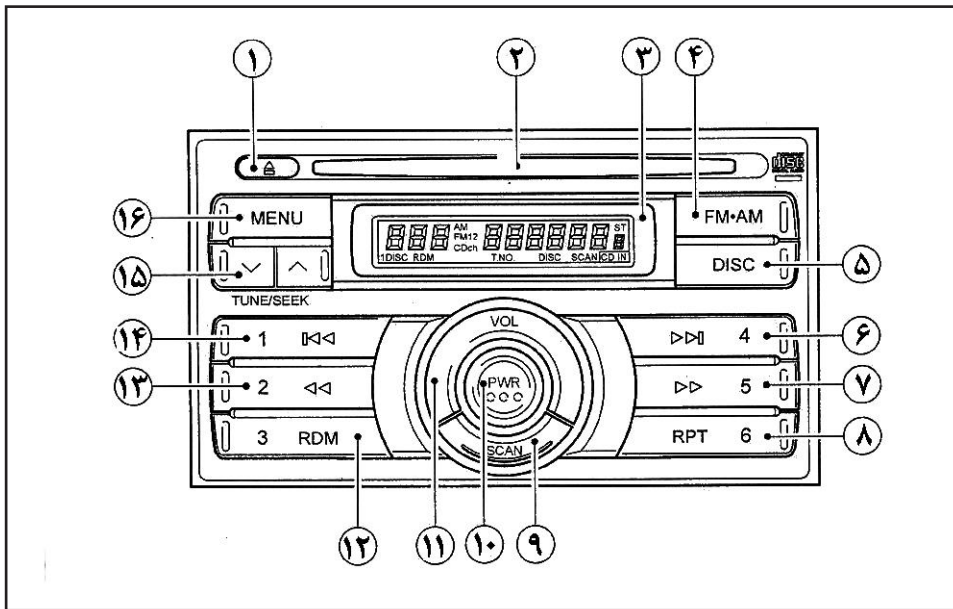
جهت بازکردن آنتن بخش پایینی آنرا با دست نگه دارید و در خلاف جهت گردش عقربه های ساعت بگردانید.

احتیاط

قبل از ورود به پارکینگ با سقف کوتاه و همچنین قبل از ورود خودرو به کارواش آنتن را جهت جلوگیری از هرگونه صدمه احتمالی باز کنید.



- در وضعیت CD : دکمه انتخاب تصادفی موزیک
 ۱۳ - در وضعیت رادیو: دکمه پیش تنظیم ایستگاههای
 رادیویی
 در وضعیت CD : دکمه برگشت سریع
 ۱۴ - در وضعیت رادیو: دکمه پیش تنظیم ایستگاههای
 رادیویی
 در وضعیت CD : کلید پخش آهنگ قبلی
 ۱۵ - دکمه های تنظیم / جستجوی دستی
 ۱۶ - دکمه فهرست (MENU)



- ۷ - در وضعیت رادیو : دکمه پیش تنظیم ایستگاههای
 رادیویی
 در وضعیت CD : جلو بردن سریع
 ۸ - در وضعیت رادیو : دکمه پیش تنظیم ایستگاههای
 رادیویی
 در وضعیت CD : دکمه پخش مجدد
 ۹ - دکمه جستجو
 ۱۰ - دکمه روشن و خاموش (OFF/ON)
 ۱۱ - کلید کنترل میزان صدا (VOL)
 ۱۲ - در وضعیت رادیو : دکمه پیش تنظیم ایستگاههای
 رادیویی

- سیستم صوتی مجهز به رادیو AM-FM و
 پخش CD (در صورت تجهیز)
 ۱ - دکمه خروج CD
 ۲ - محل ورود CD به سیستم
 ۳ - نمایشگر
 ۴ - دکمه AM/FM
 ۵ - دکمه پخش CD
 ۶ - در وضعیت رادیو : دکمه پیش تنظیم ایستگاههای
 پخش رادیویی
 در وضعیت CD : دکمه پخش موزیک بعدی

عملکرد سیستم پخش

با قرار دادن سوئیچ در موقعیتهای ACC و یا ON می‌توان سیستم رادیو پخش را فعال نمود.

دکمه روشن و خاموش (PWR)

جهت روشن نمودن سیستم این دکمه را فشار دهید. در صورتیکه با بستن سوئیچ رادیو پخش خاموش شود با چرخاندن سوئیچ مجدداً روشن می‌شود. در این حالت سیستم به وضعیت قبل از بسته شدن سوئیچ رادیو یا پخش با همان سطح تنظیم صدا برمی‌گردد. سیستم رادیو پخش با فشردن مجدد دکمه PWR و یا تغییر موقعیت سوئیچ به OFF و یا LOCK خاموش می‌شود.

کنترل تنظیم صدا (VOL)

جهت تنظیم صدا کلید تنظیم صدا VOL را در جهت ساعتگرد و یا خلاف آن بچرخانید.

احتیاط

در زمان روشن نمودن سیستم پخش با فشردن دکمه PWR و یا قراردادن سوئیچ در موقعیت ON در صورتیکه سطح صدا در بالاترین مقدار ممکن باشد موجب صدمه به گوش شما خواهد شد.

دکمه فهرست (MENU)

با فشردن این دکمه وارد وضعیت تنظیم صدا شوید. با هر بار فشردن این دکمه می‌توانید بین حالت‌های تنظیمی زیر جایجا شوید:

BAS(BASS) TRE (TREBLE) → FAD
(FADER) → BAL (BALANCE) →
CLOCK → NORMAL (Radio or CD)
mode → BAS(BASS)

زمانیکه وضعیت مطلوب بر روی صفحه نمایش ظاهر می‌شود، به کمک دکمه‌های یا آنرا تنظیم نمایید. جهت ثبت و ذخیره تنظیمات انجام شده کافی است یا چندبار دکمه MENU را پشت سرهم فشار دهید تا عبارت رادیو Radio و یا پخش CD بر روی صفحه نمایشگر ظاهر شود و یا اینکه بمدت حداقل ۱۰ ثانیه هیچگونه دکمه را فشار ندهید.

کنترل میزان بم بودن صدا (BASS)

این کنترل میزان بمی صدا را کاهش و یا افزایش می‌دهد. به کمک دکمه‌های یا می‌توانید آنرا تنظیم نمایید.

کنترل میزان تن صدا (TREBLE)

این کنترل میزان تن صدا (زیر و یا بالا بودن صدا) را تغییر می‌دهد. به کمک دکمه‌های یا می‌توانید آنرا تنظیم نمایید.

کنترل وضعیت پخش صدا بین باندهای جلو یا عقب (FADER) از این کنترل جهت تنظیم صدا بین باندهای عقب و جلو (در صورت تجهیز) استفاده می‌شود. به کمک دکمه‌های یا می‌توانید آنرا تنظیم نمایید.

کنترل وضعیت پخش صدا بین باندهای چپ و راست (BALANCE) از این کنترل جهت تنظیم صدا بین باندهای چپ و راست استفاده می‌شود. به کمک دکمه‌های یا می‌توانید آنرا تنظیم نمایید. ساعت (رادیو پخش): دکمه MENU را چند بار فشار دهید تا عبارت CLOCK بر روی صفحه ظاهر شود. سپس با استفاده از دکمه‌های یا ساعت را خاموش و روشن کنید.

تنظیم ساعت: در صورتیکه عبارت CLOCK در زمان قرار گرفتن سوئیچ در موقعیتهای ON و یا ACC بر روی نمایشگر ظاهر نشود، قبل از تنظیم ساعت وضعیت CLOCK-ON را انتخاب نمایید.

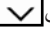
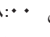
روش تنظیم مطابق مراحل زیر می‌باشد:

- ۱- دکمه MENU را چندبار فشار دهید تا عبارت CLOCK بر روی نمایشگر ظاهر شود. با دکمه‌های یا وضعیت CLOCK-ON را فعال نمایید.
- ۲- با فشردن مجدد دکمه MENU اعداد نمایشگر زمان در روی صفحه شروع به چشمک زدن می‌کنند.
- ۳- به کمک کلیدهای یا ساعت را تنظیم نمایید.
- ۴- با فشار مجدد دکمه MENU صفحه به حالت تنظیم دقیقه تغییر می‌کند.
- ۵- اعداد نمایشگر دقیقه شروع به چشمک زدن می‌کنند. به کمک دکمه‌های یا دقیقه را تنظیم نمایید.
- ۶- با فشردن مجدد دکمه MENU از وضعیت تنظیم ساعت خارج می‌شود.

تنظیم سریع ساعت

- با فشردن مجدد دکمه MENU یا پس از ۱۰ ثانیه نمایشگر به وضعیت عادی نمایش ساعت بر می‌گردد. با نگه داشتن دکمه MENU و فشردن دکمه‌های یا زمان بشکل زیر تنظیم می‌شود:
- در صورتیکه مقدار عددی نمایش دقیقه در صفحه نمایش قبل از تنظیم سریع بین ۰ تا ۲۹ باشد مقدار عدد نمایشگر ساعت پس از تنظیم سریع همچنان همان مقدار ثابت می‌ماند.
 - در صورتیکه مقدار عددی نمایش دقیقه در صفحه نمایش قبل از تنظیم سریع بین ۳۰ تا ۵۹ باشد مقدار

عدد نمایشگر ساعت پس از تنظیم سریع یک رقم افزایش خواهد یافت.

برای مثال اگر دکمه MENU و دکمه های  یا  همزمان فشرده شوند و زمان مقداری بین ۸:۰۰ تا ۸:۲۹ باشد زمان به ۸:۰۰ تغییر می یابد. در صورتیکه در زمان فشردن دکمه ها زمان مقداری بین ۸:۳۰ و ۸:۵۹ باشد زمان به مقدار ۹:۰۰ افزایش خواهد یافت. در این حالت نمایشگر به وضعیت پخش برمی گردد.

سیستم رادیو

زمانیکه دکمه PWR فشرده می شود سیستم بر روی آخرین ایستگاه ذخیره شده فعال می شود، البته در صورتیکه سیستم قبل از خاموش شدن بر روی رادیو باشد. در صورتیکه سیستم قبل از خاموش شدن در وضعیت پخش CD بوده، فشردن دکمه های FM یا AM پخش سیستم را قطع و آخرین ایستگاه رادیویی دریافت شده فعال می شود.

انتخاب خط باند امواج رادیویی AM - FM :
فشردن دکمه های FM یا AM خط باند امواج رادیویی دریافتی را تغییر می دهند.

خط باند FM : FM

خط باند AM : AM

در صورتیکه دکمه AM یا FM فشرده شود و سوئیچ در یکی از دو وضعیت ACC یا ON باشد رادیو روی آخرین ایستگاه پخش شده قبلی مجدداً روشن می شود.



در صورتیکه سیستم در وضعیت پخش CD باشد، با فشار یکی از دو دکمه FM و یا AM پخش خاموش شده

و رادیو روی آخرین ایستگاه دریافتی قبلی مجدداً روشن می شود.



جستجو دستی (Manual)

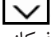
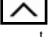
هشدار

در زمان راندگی از تنظیم رادیو بپرهیزید چرا که این کار تمرکز شما رادر راندگی کاهش می دهد.

با فشردن هر بار کلیدهای  یا  در کمتر از نیم ثانیه مقدار فرکانس موج در حال پخش در خط باند FM بمیزان ۵۰ KHz و در خط باند AM بمیزان KHz ۱۰ کاهش خواهد یافت.



جستجوی اتوماتیک (SEEK)







در صورتیکه هریک از دکمه های  یا  برای بیش از ۱۰۵ ثانیه فشرده و نگهداشته شود سیستم جستجو شروع بکار نموده و با جستجو در فرکانسهای بالاتر و یا پایینتر نزدیکترین ایستگاه به فرکانس فعلی را می یابد و در آن متوقف می شود. در طول فرایند جستجو هیچ صدایی از رادیو پخش نمی شود. در صورتیکه در این جستجو هیچ فرکانسی یافت نشود سیستم مجدداً به همان فرکانس اول قبل از شروع جستجو باز می گردد.

در صورتیکه هر کدام از دکمه های  یا  برای مدت طولانی ثابت نگه داشته شوند فرکانس بطور پیوسته کم و یا زیاد می شود و بمحض رها کردن دکمه جستجو برای اولین ایستگاه رادیویی با فرکانسی نزدیک به فرکانس فعلی انتخاب می شود.

جستجوی کلی (SCAN):

زمانیکه این دکمه فشرده شود، جستجو فرکانس امواج رادیویی از کمترین مقدار به سمت بیشترین مقدار شروع می شود. با یافتن هر ایستگاه سیستم جستجو برای مدت ۵ ثانیه در فرکانس آن ایستگاه متوقف شده و پس از این زمان برای یافتن ایستگاه بعدی شروع به جستجو می نماید.

فشردن یکی از دکمه های SCAN،  یا  فرایند جستجو را متوقف می کند.

دکمه های پیش تنظیم ایستگاههای رادیویی       فشرده هر یک از این دکمه ها کمتر از ۲ ثانیه موجب تغییر فرکانس و پخش فرکانس ایستگاه ذخیره شده در حافظه این دکمه می شود. فشردن هر یک از این دکمه ها بیش از ۲ ثانیه موجب ذخیره و جایگزینی فرکانس فعلی در حال پخش در حافظه اختصاصی این دکمه در سیستم بجای فرکانس ذخیره شده قبلی در آن می گردد.

• در خط باند FM جمعاً ۱۸ فرکانس پخش امواج رادیویی بطور پیش تنظیم قابل ذخیره است. (در هریک از خط باندهای FM1, FM2, FMT هر کدام ۶ فرکانس).

• در خط باند AM نیز ۶ فرکانس می توان بطور پیش تنظیم ذخیره نمود.

در صورت جدا شدن کابل باتری خودرو و یا جابجایی فیوز (مدار تغذیه الکتریکی سیستم رادیو پخش) حافظه اختصاصی سیستم به این دکمه های پیش تنظیم پاک می شود. در اینصورت می بایست مجدداً فرایند جستجو و ذخیره ایستگاهها مطلوب را انجام داد.

عملکرد سیستم پخش CD (CD PLAYER)

زمانیکه سیستم رادیو پخش روشن باشد فشردن دکمه DISC باعث فعال شدن سیستم پخش CD (CD) می شود. سیستم پخش آخرین موزیک قبل از خاموش شدن سیستم را پخش می کند.

در صورتیکه سیستم در وضعیت رادیو فعال باشد، با فشردن دکمه مذکور بطور خودکار رادیو خاموش شده و سیستم پخش CD فعال می شود. البته در صورتیکه در این وضعیت CD ای در سیستم پخش نباشد، پیام آگاه کننده ای در این خصوص توسط سیستم بنمایش درآمده و سیستم در وضعیت رادیو همچنان فعال می ماند.

احتیاط

- هرگز با فشار CD فشرده را در داخل شیار سیستم قرار ندهید. این عمل می تواند به سیستم پخش صدمه بزند.
- از دیسکهای ۸ سانتیمتری استفاده ننمایید.

نحوه قراردادن CD فشارده

CD را بنحوی در شیار مربوطه در دستگاه قرار دهید که سطح برجسب دار آن به سمت بالا باشد. بطور خودکار سیستم CD را به داخل برده و پخش می نماید. بعد از خواندن CD مشخصات قطعه در حال پخش بر روی نمایشگر قابل مشاهده است. در صورتیکه سیستم در وضعیت رادیو باشد با قراردادن CD جهت پخش سیستم بطور خودکار رادیو را خاموش نموده و سیستم پخش CD فعال می شود.



احتیاط

- هرگز با فشار CD را در داخل شیار سیستم قرار ندهید. این عمل می تواند به سیستم پخش صدمه بزند.
- از دیسکهای ۸ سانتیمتری استفاده ننمایید.


دکمه (پخش) DISC

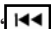
زمانیکه سیستم خاموش باشد و CD ای نیز در داخل سیستم پخش موجود باشد با فشردن این دکمه سیستم شروع به پخش CD می کند. در صورتیکه در داخل سیستم پخش هیچ CD ای نباشد، پیام هشدار دهنده ای در این خصوص بر روی نمایشگر ظاهر می شود.

دکمه های جابجایی سریع (جلو - عقب)

زمانیکه دکمه  یا  فشرده شود قطعه با سرعت بالایی پخش می شود. با رها کردن دکمه سرعت عادی می شود.

پخش موزیک بعدی / قبلی

با یک مرتبه فشردن دکمه  سیستم پخش موزیک بعدی را جهت پخش انتخاب می کند. چند مرتبه فشردن این دکمه باعث می شود که چند موزیک جلوتر جهت پخش انتخاب شود. بنابراین سیستم پخش بتعداد مرتبه فشردن این دکمه، جلو رفته و موزیکهای بعدی را پخش می کند. (در صورتیکه به موزیک CD نهایی برسد موزیک بعدی اولین موزیک موجود بر روی CD خواهد بود).

با یک مرتبه فشردن دکمه ، موجب می شود که سیستم پخش به ابتدای قطعه درحال پخش فعلی برگردد. چند مرحله فشردن این دکمه باعث می شود که چند موزیک قبلتر از موزیک فعلی جهت پخش انتخاب گردد. درحقیقت بتعداد دفعات فشردن این دکمه سیستم پخش از موزیک فعلی به عقب برمی گردد.

دکمه جستجو SCAN

زمانیکه این دکمه فشرده می شود، سیستم هر موزیک را برای مدت ۱۰ ثانیه پخش می کند. فشار مجدد آن سیستم باعث خارج شدن از این وضعیت می شود.

دکمه تکرار RPT

با فشردن متوالی این دکمه وضعیت پخش شرح زیر تغییر می دهد:

پخش عادی ← پخش مکرر یک قطعه ← پخش عادی

پخش مکرر (RP): سیستم پخش موزیک فعلی را بطور متوالی پخش می کند. پخش عادی: با پخش یک قطعه و رسیدن به انتهای آن، قطعه بعدی بترتیب ضبط بر روی CD انتخاب و پخش می شود.

دکمه انتخاب تصادفی (RDM)

با فشردن متوالی این دکمه وضعیت پخش بصورت زیر تغییر می یابد:

پخش عادی ← پخش تصادفی ← پخش عادی
پخش تصادفی RDM: نحوه انتخاب قطعات ضبط شده بر روی CD جهت پخش کاملاً تصادفی بوده و ترتیب خاصی ندارد.

پخش عادی: با پخش یک قطعه و رسیدن به انتهای آن، قطعه بعدی بترتیب ضبط بر روی CD انتخاب و پخش می شود.

خارج کردن CD از سیستم پخش (Eject)

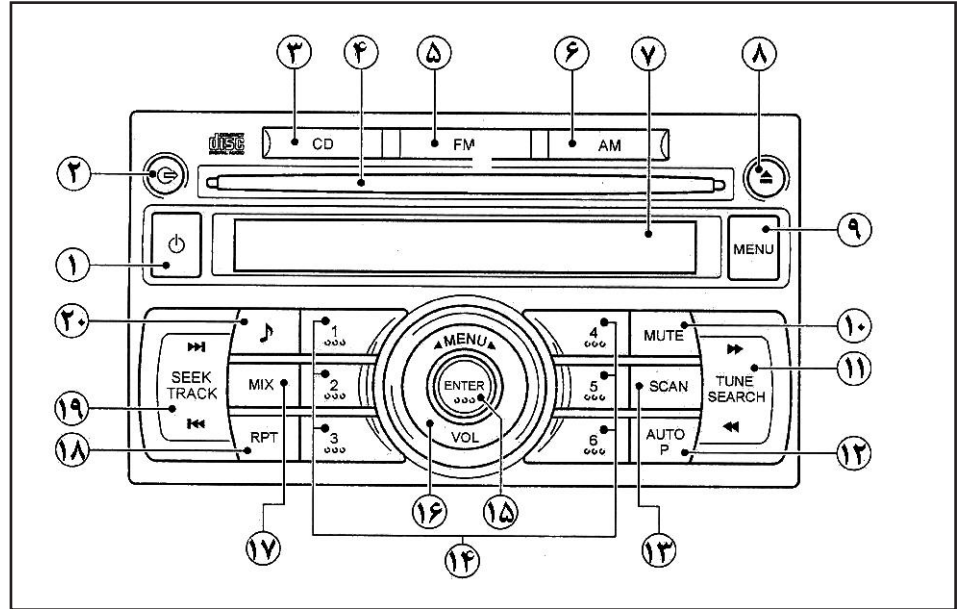
فشردن این دکمه باعث توقف پخش و خارج شدن CD از دستگاه می گردد.

تذکر

چنانچه در طی ۱۵ ثانیه CD از شیار دستگاه پخش بیرون کشیده نشود، سیستم جهت محافظت از CD مجدداً آنرا بداخل سیستم می برد.

در صورتیکه پیام CHECK بر روی نمایشگر مشاهده شد با فشردن این دکمه CD موجود را از سیستم خارج نموده و کنترل نمایید که CD برعکس در داخل شیار سیستم پخش قرار نگرفته باشد. در غیر اینصورت CD دیگری را در سیستم قرار دهید.

- ۱۹ - در رادیو: دکمه جستجو
در سیستم پخش: انتخاب موزیک قبلی ابعدی
- ۲۰ - دکمه انتخاب و تنظیم سیستم صوتی



- ۱۰ - دکمه صامت (MUTE)
- ۱۱ - در رادیو: دکمه تنظیم دستی (طول موج)
در سیستم پخش: دکمه های جلو / عقب برنده سریع
- ۱۲ - دکمه پیش تنظیم خودکار (AUTO)
- ۱۳ - دکمه جستجو SCAN
- ۱۴ - در رادیو: دکمه پیش تنظیم ایستگاه رادیویی
در سیستم پخش: دکمه انتخاب در CD در CD چنجر
- ۱۵ - دکمه تایید (ENTER)
- ۱۶ - کلید تنظیم صدا یا تنظیم فهرست
- ۱۷ - دکمه پخش تصادفی (MIX)
- ۱۸ - دکمه پخش مجدد (RPT)

سیستم پخش مجهز به رادیو AM-FM با قابلیت پخش ۶ CD (در صورت تجهیز)

- ۱ - دکمه روشن و خاموش
- ۲ - دکمه دریافت CD جهت پخش
- ۳ - دکمه پخش CD
- ۴ - شیار ورود CD به سیستم پخش
- ۵ - دکمه انتخاب خط باند FM
- ۶ - دکمه انتخاب خط باند AM
- ۷ - نمایشگر
- ۸ - دکمه خروج CD از سیستم پخش
- ۹ - دکمه فهرست (MENU)

سیستم ضد سرقت

سیستم رادیو پخش نیا سن با سیستم ضد سرقت خودرو مرتبط بوده و لذا جابجایی آن به خودروی دیگر ممکن نمی باشد. این سیستم تنها زمانی فعال می شود که سوئیچ (ثبت شده و قابل شناسایی سیستم ضد سرقت) در موقعیت ACC و یا ON قرار بگیرد.

عملکرد سیستم رادیو پخش

با قرار دادن سوئیچ در موقعیتهای ACC و یا ON می توان سیستم رادیو پخش را فعال نمود.



دکمه روشن و خاموش (POWER)

جهت روشن نمودن سیستم این دکمه را فشار دهید. در صورتیکه با بستن سوئیچ رادیو پخش خاموش شود با چرخاندن سوئیچ مجدداً روشن می شود. در این حالت سیستم به وضعیت قبل از بسته شدن سوئیچ، رادیو یا پخش با همان سطح تنظیم صدا برمی گردد. سیستم رادیو پخش با فشردن مجدد این دکمه و یا تغییر موقعیت سوئیچ به OFF و یا LOCK خاموش می شود.



کنترل تنظیم صدا (VOL)

جهت تنظیم صدا کلید تنظیم صدا VOL را در جهت ساعتگرد و یا خلاف آن بچرخانید. سیستم رادیو پخش به سیستم کنترل سرعت مجهز است که به این معنی است که سیستم با توجه به سرعت خودرو سطح صدا را تنظیم می کند.

دکمه صامت (MUTE)

با فشردن این دکمه صدا قطع شده و عبارت MUTE بر روی صفحه به نمایش درمی آید. جهت خروج از این وضعیت یکی از راههای زیر را انجام دهید:

- مجدداً دکمه MUTE را فشار دهید.

- کلید MENU/VOL را بچرخانید.

- یکی از دکمه های CD,FM,AM را فشار دهید.



دکمه تنظیم کیفیت صدا (SOUND)

دکمه را جهت ورود به لیست تنظیمهای صدا فشار دهید. با فشردن این دکمه وارد وضعیت تنظیم صدا شوید. با هر بار فشردن این دکمه می توانید بین حالت‌های تنظیمی زیر جابجا شوید:

BASS → TREBLE → BALANCE →
FADER → EQ BASS

زمانیکه وضعیت مطلوب بر روی صفحه نمایش ظاهر می شود، به کمک دکمه MENU/VOL آنرا تنظیم نمایید. جهت ثبت و ذخیره تنظیمات انجام شده کافی است یا چندبار دکمه ENTER را پشت سرهم فشار دهید و یا اینکه حداقل طی مدت ۵ ثانیه هیچگونه دکمه ای را فشار ندهید.

کنترل میزان بم بودن صدا (BASS)

این کنترل میزان بمی صدا را کاهش و یا افزایش می دهد. با چرخاندن کلید MENU/VOL در جهت عقربه های ساعت یا خلاف آن میزان بم بودن صدا را تنظیم نمایید.

کنترل تن صدا (TREBLE)

این کنترل میزان تن صدا (زیر و یا بالا بودن صدا) را تغییر می دهد. با چرخاندن کلید MENU/VOL در جهت عقربه های ساعت یا خلاف آن تن صدا را تنظیم نمایید.

کنترل وضعیت پخش صدا بین باندهای چپ و راست (BALANCE)

از این کنترل جهت تنظیم صدا بین باندهای چپ و راست استفاده می شود. با چرخاندن کلید MENU/VOL

در جهت عقربه های ساعت یا خلاف آن میزان صدا بین باندهای چپ و راست را تنظیم نمایید.

کنترل وضعیت پخش صدا بین باندهای جلو یا عقب (FADER)

از این کنترل جهت تنظیم صدا بین باندهای عقب و جلو (در صورت تجهیز) استفاده می شود. با چرخاندن کلید MENU/VOL در جهت عقربه های ساعت یا خلاف آن میزان صدا بین باندهای جلو و عقب را تنظیم نمایید.

کیفیت پخش صدا (اکولایزر) Equalizer

از این کنترل می توان جهت تنظیم کیفیت پخش صدا استفاده نمود. با چرخاندن کلید MENU/VOL در جهت عقربه های ساعت یا خلاف آن وضعیت پخش صدا بصورت ذیل تغییر می کند:

OFF → ENHANCE → ACOUSTIC →
LIVE → OFF

سیستم رادیو

زمانیکه دکمه روشن و خاموش، فشرده می شود سیستم بر روی آخرین ایستگاه دریافت شده فعال می شود، البته در صورتیکه سیستم قبل از خاموش شدن بر روی رادیو بوده باشد. در صورتیکه سیستم قبل از خاموش شدن در وضعیت پخش CD بوده، فشردن دکمه های FM یا AM سیستم پخش را قطع و آخرین ایستگاه رادیویی دریافت شده فعال می شود.

انتخاب خط باند امواج رادیویی FM/AM

فشاردن دکمه های FM یا AM خط باند امواج رادیویی دریافتی را تغییر می دهند.

خط باند FM

FM ۱ FM ۲ → FMT

خط باند AM : AM

در صورتیکه دکمه AM یا FM فشرده شود و سوئیچ در یکی از دو وضعیت ACC یا ON باشد رادیو روی آخرین ایستگاه پخش شده قبلی مجدداً روشن می شود.

در صورتیکه سیستم در وضعیت پخش CD باشد، با فشار یکی از دو دکمه FM و یا AM، سیستم پخش خاموش شده و رادیو روی آخرین ایستگاه دریافتی قبلی مجدداً روشن می شود.

دکمه تنظیم خودکار (رادیو) AUTO. P

زمانیکه دکمه AUTO. P فشرده شود، سیستم رادیو به جستجوی موج ارسالی ایستگاههای رادیو بی پرده و از بین قویترین امواج دریافتی مشخصات ۶ موج را در حافظه های ۱ تا ۶ خط باند FM T بصورت پیش فرض ذخیره می کند. در زمان جستجو و یافتن ایستگاه صدا قطع شده و نوشته ای جهت اعلام وضعیت جستجو بر روی نمایشگر ظاهر می شود. پس از تکمیل جستجو سیستم رادیو بطور پیش فرض اولین ایستگاه پیش ذخیره شده در حافظه شماره ۱ را پخش می کند.



دکمه های تنظیم دستی (رادیو)

هشدار

در زمان رانندگی از تنظیم رادیو بپرهیزید چرا که این کار تمرکز شما رادر رانندگی کاهش می دهد.



با فشاردن هر بار کلیدهای  یا  می توان

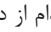
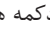
فرکانس موج دریافتی را افزایش یا کاهش داد. میزان تغییر فرکانس در هر مرحله در خط باند FM بمیزان ۵۰ KHz و در خط باند AM بمیزان ۹ KHz می باشد.

در صورتیکه دکمه های  یا  بمدت طولانی نگه داشته شوند، فرکانس تا زمان رها نمودن دکمه بطور پیوسته افزایش یا کاهش خواهد یافت.

جستجوی نزدیکترین ایستگاه به وضعیت


فعلی (SEEK)

در صورتیکه هر یک از دکمه های  و  فشرده شود سیستم جستجو شروع بکار نموده و با جستجو در فرکانسهای بالاتر و یا پایینتر نزدیکترین ایستگاه به فرکانس فعلی را می یابد و در آن متوقف می شود. در طول فرایند جستجو هیچ صدایی از رادیو پخش نمی شود. در صورتیکه در این جستجو هیچ فرکانسی یافت نشود سیستم مجدداً به همان فرکانس اول قبل از شروع جستجو باز می گردد.


در صورتیکه هر کدام از دکمه های  یا  دکمه جستجوی آن برای مدت طولانی فشرده شوند فرکانس تا زمان رها نمودن دکمه بطور پیوسته کم و یا زیاد می شود. با رها نمودن دکمه سیستم جستجو نزدیکترین ایستگاه پخش رادیویی با فرکانسی نزدیک به فرکانس فعلی را جستجو می کند.

دکمه جستجوی کلی SCAN

زمانیکه این دکمه فشرده شود، جستجو فرکانس امواج رادیویی از کمترین مقدار به سمت بیشترین مقدار شروع می شود. با یافتن هر ایستگاه سیستم جستجو برای مدت ۵ ثانیه در فرکانس آن ایستگاه متوقف شده و پس از این زمان برای یافتن ایستگاه بعدی شروع به جستجو می نماید.

فشاردن هر دکمه ای بجز (MIX, RPT) و  () فرایند جستجو را متوقف می کند.

دکمه های پیش تنظیم ایستگاههای رادیویی

 فشردن هر یک از این دکمه ها کمتر از ۲ ثانیه موجب تغییر فرکانس و پخش فرکانس ایستگاه ذخیره شده در حافظه این دکمه می شود. فشردن هر یک از این دکمه ها بیش از ۲ ثانیه موجب ذخیره و جایگزینی فرکانس فعلی در حال پخش در حافظه اختصاصی این دکمه در سیستم بجای فرکانس ذخیره شده قبلی در آن می گردد.

• در خط باند FM جمعاً ۱۸ فرکانس پخش امواج رادیویی بطور پیش تنظیم قابل ذخیره است. (در هر یک از خط باندهای FM۱, FM۲, FMT هر کدام ۶ فرکانس).

• در خط باند AM نیز ۶ فرکانس می توان بطور پیش تنظیم ذخیره نمود.

در صورت جدا شدن کابل باتری خودرو و یا جابجایی فیوز (مدار تغذیه الکتریکی سیستم رادیو پخش) حافظه اختصاصی سیستم به این دکمه های پیش تنظیم پاک می شود. در اینصورت می بایست مجدداً فرایند جستجو و ذخیره ایستگاهها مطلوب را انجام داد.

دکمه فهرست (MENU)

جهت تنظیم SPEED VOL (تنظیم صدا) و صدای BEEP مراحل ذیل را انجام دهید:

۱- دکمه MENU را فشار دهید.

۲- کلید MENU/VOL را در جهت عقربه های ساعت یا خلاف آن بچرخانید، پیام روی صفحه نمایشگر بشکل زیر تغییر می کند:

SPEED VOL -BEEP

• زمانیکه عبارت SPEED VOL بر روی نمایشگر ظاهر شد، دکمه تایید (ENTER) را فشار داده و کلید MENU/VOL را جهت تنظیم سطح صدا بچرخانید.

تنظیم این سطح (صدا) بر روی عدد صفر، باعث غیر فعال شدن این امکان در سیستم رادیو پخش می شود. افزایش مقدار آن نیز باعث افزایش سریعتر سطح صدا می شود.

با سرعت حرکت خودرو می شود. جهت ثبت تغییرات انجام شده در حافظه دکمه ENTER را مجدداً فشار دهید.

• زمانیکه عبارت BEEP بر روی صفحه نمایشگر ظاهر شد، با فشردن دکمه تایید (MENU) و چرخاندن کلید MENU/VOL در جهت ساعتگرد یا خلاف آن صدای بیپ را روشن یا خاموش نمایید. در زمان فعال بودن (روشن بودن) این صدا در زمان استفاده و فشردن هر دکمه صدای بیپ شنیده خواهد شد. با فشردن مجدد دکمه تایید (MENU) تغییرات اعمال شده ثبت می گردد.

بعد از تنظیم در سطح مطلوب، در صورت فشردن دکمه تایید (MENU) و یا پس از ۱۰ ثانیه انتظار و فشردن هیچگونه دکمه ای سیستم از وضعیت تنظیم خارج می شود.

سیستم پخش با CD چنجر ۶ تایی

زمانیکه سوئیچ در موقعیت ACC و یا ON باشد فشردن دکمه CD موجب روشن شدن سیستم پخش خواهد شد. در صورتیکه سیستم در وضعیت رادیو فعال باشد، با فشردن دکمه مذکور بطور خودکار رادیو خاموش شده و سیستم پخش CD فعال می شود. البته در صورتیکه در این وضعیت CD ای در سیستم پخش نباشد، پیام آگاه کننده ای در این خصوص توسط سیستم بنمایش درآمده و سیستم در وضعیت رادیو همچنان فعال می ماند.

احتیاط

• هرگز با فشار CD را در داخل شیار سیستم قرار ندهید. این عمل می تواند به سیستم پخش صدمه بزند.
• از CD های ۸ سانتیمتری استفاده ننمایید.

دکمه ورود CD (CD LOAD)

جهت قراردادن CD در سیستم پخش بر طبق روش زیر عمل کنید:

۱ - دکمه CD LOAD را برای کمتر از ۱/۵ ثانیه بفشارید.

۲ - یکی از شمارهها (محل قرارگیری CD) در سیستم پخش را که از قبل در آن CD دیگری وجود نداشته باشد با فشردن دکمه مربوطه فعال نمایید. در صورت نشدن هیچ دکمه ای پس از ۵ ثانیه سیستم بطور خودکار شیار اول را انتخاب خواهد کرد. در صورتیکه در شیار انتخابی از قبل CD دیگری وجود داشته باشد بر روی نمایشگر سیستم پیامی مبنی بر وجود CD در شیار انتخابی نمایش داده خواهد شد.

۳ - زمانیکه پیام LOAD CD بر روی نمایشگر سیستم مشاهده شد CD را بنحوی در داخل شیار قرار دهید که طرف دارای برجسب CD به سمت بالا باشد. در این لحظه سیستم پخش بطور خودکار CD را به داخل سیستم برده و پخش قطعات ضبط شده آغاز می شود.

بعد از انتخاب CD و شروع پخش قطعات آن، شماره قطعه در حال پخش و شماره شیار قرار گیری CD در حال پخش بر روی صفحه نمایش داده می شود. در صورتیکه طی ۱۰ ثانیه یکددام از CD ها انتخاب نشود سیستم بطور خودکار آخرین CD پخش شده، و با آخرین ایستگاه رادیوی دریافت شده را پخش می کند. جهت قراردادن تمامی CD ها در سیستم پخش با قابلیت ۶ CD (CD CHANGER)، دکمه CD LOAD را فشار داده و بیش از ۱/۵ ثانیه نگه دارید.

دکمه پخش CD

زمانیکه سیستم خاموش باشد و CD ای نیز در داخل سیستم پخش موجود باشد با فشردن این دکمه سیستم

شروع به پخش CD می کند. در صورتیکه سیستم در وضعیت رادیو باشد با فشردن دکمه CD، سیستم بطور خودکار رادیو را خاموش نموده و سیستم پخش CD فعال می شود.

دکمه انتخاب CD



جهت انتخاب و تغییر CD در حال پخش به CD دیگری از سیستم پخش، دکمه شیار مربوطه را فشار دهید. در صورت انتخاب هر CD، سیستم از اولین قطعه ضبط شده شروع به پخش می کند.

دکمه های جایجایی سریع (جلو - عقب)



زمانیکه دکمه یا فشرده شود سرعت پخش موزیک افزایش می یابد. با رها کردن دکمه سرعت پخش عادی می شود.

دکمه انتخاب موزیک بعدی/قبلی

با یکمرتبه فشردن دکمه یا سیستم پخش موزیک بعدی/قبلی را جهت پخش انتخاب می کند. چند مرتبه فشردن این دکمه باعث می شود که چند قطعه جلوتر جهت پخش انتخاب شود. بنابراین سیستم پخش بتعداد مرتبه فشردن این دکمه، جلو/عقب رفته و چند قطعه بعد/قبل را پخش می کند.

دکمه MIX MIX

فشردن متوالی این دکمه موجب تغییر وضعیت پخش بین حالت های زیر می شود:

MIX DISC → MIX ALL → RPT ALL
→ MIX DISC

MIX ALL: تمامی قطعات ضبط شده موجود در CDها بطور تصادفی انتخاب و پخش می شوند.
 MIX DISC : تنها قطعات موجود بر روی CD فعلی (در حال پخش) بطور تصادفی انتخاب و پخش می شوند.
 RPT ALL : تمامی قطعات در روی همه CDهای فشرده بترتیب انتخاب و و پخش می شوند.

دکمه تکرار [RPT]

فشردن مکرر این دکمه موجب می شود که وضعیت پخش بین حالت‌های زیر جابجا شود :
 RPT(REPEAT) TRACK → RPT (R - PEAT) DISC → RPT(REPEAT) ALL → RPT (REPEAT) TRACK

RPT TRACK: قطعه موجود بطور مکرر پخش خواهد شد.
 RPT DISC : CD موجود بطور مکرر پخش خواهد شد.
 RPT ALL : تمامی قطعات موجود بر روی همه CD های فشرده بترتیب پخش خواهند شد.

دکمه جستجو SCAN

زمانیکه این دکمه برای مدت کمتر از ۱/۵ ثانیه فشرده شود، سیستم هر قطعه از همه CDها را برای مدت ۱۰ ثانیه پخش می کند و فشردن این دکمه برای مدت بیش از ۱/۵ ثانیه ، موجب پخش اولین قطعه همه CD ها فشرده برای مدت ۱۰ ثانیه می شود. فشار مجدد آن باعث خارج شدن سیستم از این وضعیت می شود.

دکمه خروج CD (از شیار سیستم پخش) [▲]

۱. یک CD را می توان مطابق با روشهای ذیل بیرون آورد:
 * فشردن دکمه [▲] (CD موجود و فعال در آن لحظه)
 * فشردن دکمه [▲] انتخاب CD و سپس دکمه .
 * فشردن دکمه [▲] انتخاب CD
 ۲- پس از فشردن دکمه [▲] بیرون انداز، پیغامی بر روی نمایشگر سیستم ظاهر می شود.
 ۳- زمانیکه هر یک از شیارها باز می شود، CD به بیرون هدایت شده و می توان آنرا برداشت.

۴- در صورت نیاز CD دیگری را در شیار قرار دهید و یا اجازه دهید سیستم پخش شیار درب ورودی را ببندد.
 * جهت بیرون درآوردن تمامی CDها فشرده بترتیب؛ دکمه [▲] را برای بیش از ۱/۵ ثانیه، فشرده و نگه دارید. سیستم CD قبلی در حال پخش و یا آخرین CD را انتخاب می نماید. بعد از خروج CD اول ، CD بعدی به بیرون هدایت می شود.
 * در صورتیکه هر CD طی ۱۵ ثانیه از محل خودش خارج نکنید، سیستم جهت محافظت از CD مذکور آنرا به داخل می کشد.

در صورت مشاهده پیام اشتباه در صفحه نمایشگر، دکمه را فشرده و CD معیوب را خارج نموده و کنترل نمایید برعکس داخل شیار وارد نشده باشد و یا از CD دیگری استفاده نمایید.

خروج CD (در صورتیکه سوئیچ در OFF و یا LOCK باشد):

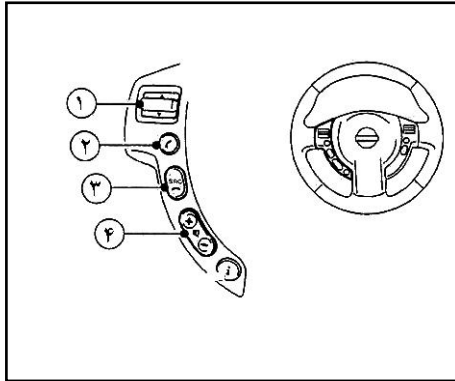
زمانیکه سوئیچ در یکی از دو موقعیت LOCK و یا OFF قرار دارد امکان بیرون کشیدن کلیه CDها فراهم است. به هر حال سیستم رادیو پخش در این حالت فعال نیست.

فشردن کمتر از ۱/۵ ثانیه دکمه هر شیار باعث بیرون آمدن CD مربوطه می شود.

جهت بیرون کشیدن همه CDها بترتیب، زمانیکه سوئیچ در یکی از دو موقعیت LOCK و یا OFF قرار دارد دکمه [▲] را برای بیش از ۱/۵ ثانیه نگه دارید. سیستم بترتیب از CD جاری و یا آخرین CD انتخاب شده، CDها را بیرون می اندازد. پس از بیرون کشیدن و برداشتن یک CD، CD بعدی بیرون می آید.

تذکر

زمانیکه یک CD از شیار مربوطه در طی ۱۵ ثانیه بیرون کشیده نشود، بطور خودکار سیستم آنرا بداخل شیار می کشد تا از صدمه آن جلوگیری شود.



بمنظور استفاده از تلفن همراه خود به کمک سیستم بلوتوث ابتدا می بایست تلفن همراه را تنظیم نمود. جهت اطلاعات از جزئیات تنظیم بخش ارتباطات در همین فصل را مطالعه نمایید. در صورتیکه یکبار تنظیم انجام شود بمحض قرار گیری تلفن همراه در محدوده عملکرد سیستم (بلوتوث) این وضعیت بطور خودکار فعال می شود.

تذکر

تنها زمانیکه تلفن همراه جهت برقراری ارتباط با سیستم هندز فری نیسان تنظیم شده باشد امکان تماس بطور خودکار وجود دارد. جهت کسب اطلاعات بیشتر در این خصوص به راهنمای مالک تلفن همراه خود مراجعه فرمایید.

تذکر

جهت مشاهده جزئیات بیشتر به راهنمای مالک تلفن همراه خود مراجعه نمایید.

۱ کلید تنظیم

۲ دکمه تماس

۳ دکمه پایان تماس تلفنی (قطع تماس) SRC

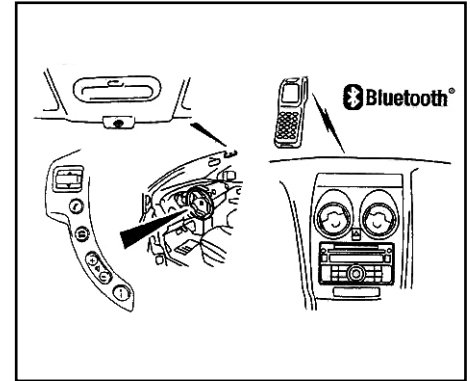
۴ دکمه های تنظیم صدا

زمانیکه تماسی را از طریق تلفن همراه دریافت می کنید (زنگ می خورد) سیستم رادیو پخش، میکروفن (در جلو آینه مرکزی) و کلیدهای غربیبلک فرمان امکان ارتباط از طریق سیستم هندز فری را فراهم می سازند.

در صورتیکه همزمان با دریافت تماس سیستم رادیوپخش نیز روشن باشد صدای این سیستم قطع شده و تا زمان پایان ارتباط تلفنی همچنان در سکوت می ماند.

اگر سیستم ارتباطی بلوتوث نتواند با تلفن همراه شما ارتباط برقرار کند، این اشکال ممکن است از یکی از علل زیر باشد:

- تلفن همراه از خودرو دور است.
- سیستم بلوتوث در تلفن همراه شما فعال نشده است.
- تلفن همراه شما برای استفاده از سیستم بلوتوث نیسان تنظیم نیست.
- تلفن همراه شما با تکنولوژی مورد استفاده در سیستم بلوتوث نیسان سازگار نیست. (برنامه بلوتوث مدل ۱/۲ V بهمراه برنامه هندز فری مدل های ۱/۰ V، ۰/۹۶ V همچنین برنامه Object Push مدل ۱/۵ V).



قابلیت اتصال تلفن همراه (در صورت تجهیز)

هشدار

استفاده از تلفن همراه در زمان رانندگی بسیار خطرناک است چرا که باعث تمرکز شما در رانندگی شده و عکس العمل شما در مواجهه با تغییرات ناگهانی در جاده را کم می کند و می تواند موجب حوادث بسیار بدی گردد.

احتیاط

در برخی کشورها استفاده از تلفن همراه مستلزم استفاده از هندز فری است.

این فصل در خصوص اطلاعات سیستم هندز فری نیسان با استفاده از بلوتوث (Bluetooth) مواردی را مطرح می کند. بلوتوث سیستم ارتباط رادیویی بدون سیم استاندارد است. این سیستم این امکان را برای شما فراهم می کند که بدون مشکل در رانندگی از تلفن همراه خود استفاده نمایید. (قابل ذکر است رعایت قوانین کشور محل تردد خودرو در این خصوص الزامی است.)

دکمه های کنترل هندز فری

کلیدهای انتخاب (▲ و ▼): این کلید را به سمت بالا / پایین حرکت داده و بین گزینه ها جابجا شوید.

دکمه تماس (☎)

این دکمه این امکان را می دهد که :

- با فشردن آن به تماس دریافتی پاسخ داده شود.
- با فشردن آن برای بیش از ۲ ثانیه از طریق شماره گیر صوتی تماس جدید برقرار شود.
- به کمک آن تنظیم هندزفری را انجام داد.

دکمه پایان تماس (SRC):

این دکمه این امکان را به شما می دهد که :

- با فشردن این دکمه برای بیش از ۲ ثانیه در زمان دریافت تماس، از پذیرش آن صرف نظر شود (Reject).
- با فشردن آن مکالمه در حال انجام پایان یابد.
- در زمان تنظیم سیستم هندز فری، از فهرست تنظیم خارج شوید.
- با فشردن آن برای حدود ۳ ثانیه زبان مورد استفاده در فهرستها تغییر یابد.

دکمه های کنترل صدا :

این دکمه ها این امکان را فراهم می کند که صدای باندها را با فشردن دکمه های + و - کم و یا زیاد کنید.

دستورات صوتی (Voice command)

بطور واضح و طبیعی در راستای میکروفن (روبروی آینه وسط) صحبت کنید.

تذکر

در صورتیکه شماره یا نام اعلامی برای سیستم واضح و

قابل تشخیص نباشد سیستم هندز فری با پیغامی مثلاً "please speak louder" شما را از این وضعیت آگاه می سازد.

تنظیم سیستم هندز فری

حالتهای زیر جهت انتخاب وجود دارد:

- لیست تماسها
- فهرست شناسایی و تنظیم ارتباط
- فهرست تنظیم (فعال یا غیرفعال نمودن سیستم بلوتوث)
- پاک کردن یک تلفن همراه شناخته شده
- پاک کردن یک تماس

شناسایی و ارتباط

در صورتیکه برای اولین بار قصد استفاده از سیستم بلوتوث هندز فری و تنظیم آن با گوشی تلفن همراه خود را دارید مراحل زیر را جهت تنظیم دنبال نمایید:

- ۱) سوئیچ را در موقعیت Acc قرار دهید.
- ۲) گوشی تلفن همراه و سیستم رادیو پخش را روشن نمایید.

جهت معرفی و شناسایی گوشی تلفن با سیستم :

۱) دکمه تماس () بر روی غریبلک فرمان را فشار دهید. سیستم پاسخ می دهد:

"to use the Bluetooth hands-free system, please pair a phone. To exit, press the PHONE END button"

۲) سیستم پاسخ می دهد :

"Please start pairing from your BLUETOOTH phone. When phone requests PIN please enter 1234"

در وضعیت تنظیم گوشی تلفن همراه خود :

وضعیت جستجو برای سیستم بلوتوث را فعال نمایید.

جهت کسب اطلاعات تکمیلی به راهنمای مالک گوشی تلفن همراه خود مراجعه نمایید. در صورتیکه موفق به یافتن سیستم شود، پیام مرتبط بر صفحه نمایش گوشی تلفن همراه به نمایش درمی آید.

۳) در وضعیت تنظیم گوشی تلفن همراه خود:

نام قطعه را My Car را انتخاب نمایید.

۴) در وضعیت تنظیم گوشی تلفن همراه خود :

با استفاده از صفحه کلید گوشی تلفن همراه کد شناسایی (پین کد) 1234 را وارد نمایید و با فشردن دکمه مرتبط در روی گوشی آنرا تایید نمایید.

۵) در صورتیکه کد وارد شده صحیح باشد، سیستم پاسخ خواهد داد:

"To complete the pairing, please say the name of the phone after the beep"

۶) بعد از شنیدن صدای بیپ نام تلفن را (برای مثال MOBILE ONE) بگویید. سیستم پاسخ می دهد "MOBILE ONE". سپس سیستم تایید می کند که "Phone MOBILE ONE has been successfully paired".

تذکر

* در صورتیکه در طول فرایند معرفی گوشی تلفن همراه دکمه قطع تماس (SRC) فشرده شود، فرایند معرفی متوقف می شود.

* در صورتیکه معرفی بدرستی انجام نشود، سیستم پاسخ می دهد:

"Error while pairing. try again."

یا

"Failure while recording. The phone has not been registered".

کد شناسایی صحیح را وارد نمایید و یا راهنمای مالک گوشی تلفن همراه خود را بدقت مطالعه نمایید.

معرفی یک گوشی تلفن همراه جدید:

نام فرایند	پاسخ سیستم
دکمه (📞) تماس را دو بار فشار دهید	
↓*۱	“Pairing and connection menu”
کلید تنظیم روی غریبک فرمان را به بالا فشار دهید.	
↓	“Do you want to pair a new phone”
دکمه تماس (📞) را جهت تایید فرایند ارتباط فشار دهید.	“Please start pairing from your BLUETOOTH phone. When phone requests PIN please ۱۲۳۴”
سیستم بلوتوث را در گوشی تلفن همراه خود فعال نمایید.	
گزینه جستجو در گوشی تلفن همراه خود را فعال نمایید. بمحض یافتن و شناسایی را انتخاب و کد ۱۲۳۴ را وارد نمایید. MY CAR سیستم خودرو عبارت	
↓	“To complete the pairing, please say the name of the phone after the beep”
نام گوشی را پس از شنیدن صدای بیپ بگویید (برای مثال گوشی شماره ۲)	
↓	“Phone MOBILE TWO has been successfully paired”
برگشت به حالت آماده بکار (Stand by)	

* ۱ پس از هر بار فشردن دکمه تماس (📞) سیستم لیست تلفن‌ها «phonebook menu» و در ادامه فهرست تنظیم ارتباطات «pairing and connection menu» را نمایش می‌دهد.

تذکر

* جهت توقف فرایند در هر مرحله، دکمه قطع تماس (📞) را یکبار فشار دهید.

* در صورتیکه معرفی بدرستی انجام نشود، سیستم پاسخ می‌دهد: “Error while paring. Try again” یا

” «Failure while recording. The phone has not been registered» کد شناسایی صحیح را وارد نمایید.

شما می‌توانید تا ۵ عدد بلوتوث گوشیهای تلفن همراه را در سیستم معرفی نمایید. به هر حال در هر زمان تنها می‌توانید از یک گوشی استفاده نمایید. در صورتیکه پنج بلوتوث گوشیهای مختلف را تعریف نموده اید، معرفی گوشی جدید تنها با جایگزینی یکی از گوشیهای قبلی ممکن خواهد بود. در زمان معرفی گوشی ششم، سیستم با پیامی به شما هشدار می‌دهد که یکی از گوشیهای تعریف شده قبلی پاک خواهد شد.

پاسخ سیستم	نام فرایند
"You cannot pair more than five devices. Please choose a phone to delete if you want to pair a new phone"	↓
"Do you want to delete phone MOBILE ONE"	کلید تنظیم روی غربلیک فرمان را به (▲ یا ▼) جهت انتخاب گوشی مورد نظر (جهت حذف) فشار دهید.
«Do you want to delete phone MOBILE TWO»	
"Do you want to delete phone MOBILE FIVE"	↓
"Please press PHONE button to confirm the detection of MOBILE FIVE or press PHONE END button to cancel and choose another phone to delete"	جهت تایید عملیات پاک کردن دکمه تماس (☎) را فشار دهید.
	↓
	دکمه تماس (☎) را جهت معرفی یک گوشی جدید فشار دهید.
"Device unregistered"	↓
	گوشی جدید را مطابق روش گفته شده در قبل معرفی نمایید.

نحوه ارتباط سیستم با گوشی:

اگر در سیستم هندز فری چند گوشی معرفی شده باشد، شما می توانید گوشی مورد نظر خود را جهت ارتباط با این سیستم انتخاب کنید.

نام فرایند	پاسخ سیستم
دکمه تماس (☎) را دو بار فشار دهید	
۱ ↓ *	"Pairing and connection menu"
کلید تنظیم روی غربلیک فرمان را به پایین ▼ فشار دهید. *۲	
↓	
کلید تنظیم روی غربلیک فرمان را دو بار به پایین ▼ فشار دهید.	"Do you want to disconnect from MOBILE ONE"
	"Do you want to connect to MOBILE TWO"
۳ ↓ *	
دکمه تماس (☎) را جهت تایید ارتباط فشار دهید.	"Disconnecting from MOBILE ONE"
↓	"Attempting to connect from MOBILE TWO"
در صورت موفقیت *۴	"Connected to MOBILE Two"
برگشت به حالت آماده بکار	

*۱ پس از هر بار فشردن دکمه تماس (☎) سیستم "Phonebook menu" و در پی آن "Pairing and connection menu" را در اختیار می گذارد.

*۲ با دو بار فشردن سوئیچ روی غربلیک به سمت بالا (▲) سیستم اولین گوشی معرفی شده را انتخاب می کند.

*۳ در این مثال گوشی شماره ۱ (MOBILE ONE) قبل از گوشی شماره ۲ (MOBILE TWO) به سیستم متصل شده است.

*۴ در صورت قطع ارتباط گوشی شماره ۲، گوشی شماره ۱ همچنان متصل باقی می ماند.

تذکر

جهت خروج از سیستم در هر مرحله، یکبار دکمه پایان تماس (☎) را فشار دهید.

قطع ارتباط یک گوشی متصل به سیستم :

نام فرایند	پاسخ سیستم
دکمه تماس (☎) را دوبار فشار دهید.	
↓*۱	“Pairing and connection menu”
کلید تنظیم روی غربلیک فرمان را به پایین ▼ فشار دهید. *۲	
↓*۳	“Do you want to connect to MOBILE ONE”
کلید تنظیم روی غربلیک فرمان را دوبار به پایین ▼ فشار دهید.	“Do you want to disconnect from MOBILE TWO”
↓*۴	“disconnecting from MOBILE TWO”
دکمه تماس (☎) را فشار دهید.	“disconnected from MOBILE TWO”
↓	
برگشت به حالت آماده بکار	

- *۱ پس از هر بار فشردن دکمه تماس (☎) سیستم “Phonebook menu” و در پی آن “Pairing and connection menu” را در اختیار می گذارد.
- *۲ با دو بار فشردن سوئیچ روی غربلیک به سمت بالا (▲) سیستم اولین گوشی معرفی شده را انتخاب می کند.
- *۳ در این مثال گوشی شماره ۲ در حال حاضر به سیستم متصل شده و گوشی شماره ۳ آخرین گوشی معرفی شده به سیستم هندزفری می باشد.
- *۴ در این مثال ارتباط گوشی شماره ۲ قطع خواهد شد.

تذکر

جهت خروج از سیستم در هر مرحله، یکبار دکمه پایان تماس (SRC) را فشار دهید.



فهرست تنظیمات

غیر فعال سازی سیستم بلوتوث:

جهت غیر فعال نمودن سیستم بلوتوث مطابق رویه زیر عمل کنید:

نام فرایند	پاسخ سیستم
دکمه تماس (☎) را سه مرتبه فشار دهید.	
۱ ↓ *	"Setting menu"
کلید تنظیم روی غربلیک فرمان را به بالا▲ فشار دهید.	
↓	"Do you want to turn BLEUTOOTH OFF"
دکمه تماس (☎) را فشار دهید.	
↓	
در صورتیکه ارتباط گوشی تلفن همراه شماره ۱ قطع شده باشد *۲	"Disconnecting from MOBILE ONE"
	"BLUETOOTH has been turned off"
برگشت به حالت آماده بکار	

*۱ پس از هر بار فشردن دکمه تماس (☎) سیستم "Phonebook menu" و در پی آن "Pairing and connection menu" را در اختیار می گذارد.

*۲ در این مثال، ارتباط گوشی شماره ۱ قطع خواهد شد. در غیر اینصورت سیگنال بلوتوث قطع خواهد شد.

تذکر

جهت خروج از سیستم در هر مرحله، یکبار دکمه پایان تماس (SRC) را فشار دهید.

فعال سازی بلوتوث

جهت تنظیم سیستم هندز فری بشرح زیر می بایست سیستم بلوتوث را فعال نمایید.

نام فرایند	پاسخ سیستم
دکمه تماس () را سه مرتبه فشار دهید.	
۱ ↓ *	“Setting menu”
کلید تنظیم روی غربلیک فرمان را به پایین ▼ فشار دهید.	
↓	“Do you want to turn BLEUTOOTH ON”
دکمه تماس () را فشار دهید.	
↓	“BLUETOOTH is ON. Trying to connect a paired phone”
در صورت موفقیت * ۲	«ENO ELIBOM ot detcennoC»
برگشت به حالت آماده بکار	

* ۱ پس از هر بار فشردن دکمه تماس () سیستم “Phonebook menu” و در پی آن “Pairing and connection menu” را در اختیار می گذارد.

* ۲ در صورتیکه اجرای این فرایند موفق نباشد سیستم پاسخی نخواهد داد و به وضعیت غیر فعال (Stand By) در می آید.

تذکر

جهت خروج از سیستم در هر مرحله، یکبار دکمه پایان تماس () را فشار دهید.

دفترچه تلفن

جابجایی و وارد کردن شماره جدید در لیست :

با استفاده از سیستم بلوتوث نام (contact) را از گوشی تلفن همراه به دفترچه تلفن بفرستید و به لیست اضافه نمایید. دفترچه تلفن توانایی ذخیره تا ۱۰۰ نام و شماره تماس را دارد که می توان انتخاب و تماس گرفت.

تذکر

شماره تلفنها (contacts) ارسالی مختص گوشی هستند که توسط آن به سیستم معرفی شده اند و تنها زمانی که این گوشی در دسترس باشد قابل رویت و استفاده خواهند بود.

افزودن مشخصات یک تماس جدید به دفترچه تلفن بشکل زیر انجام می شود:

نام فرایند	پاسخ سیستم
دکمه تماس () را فشار دهید.	
↓	“Phonebook menu”
کلید تنظیم بر روی غزبلیک فرمان را به بالا▲ فشار دهید.	
↓*۱	“Do you want to add a new contact”
دکمه تماس () را فشار دهید.	
↓*۲	“Please send your phonebook contact now”
تماس را از روی گوشی به سیستم منتقل نمایید. جهت کسب اطلاعات بیشتر دفترچه راهنمای مالک گوشی را مطالعه نمایید.	
در صورتیکه سیستم هندز فری شماره تماس را با موفقیت دریافت نماید.	
↓*۲	“Please say the name of the contact that has been sent after the beep”
نام تماس را بگویید (برای مثال آقای ...)	
↓	“Please repeat SMITH after the beep”
نام مورد نظر را دوباره بگویید	
↓*۴*۳	“Please retry or press PHONE END button”
دکمه پایان تماس () را فشار دهید	
برگشت به حالت آماده بکار	

*۱ در صورتیکه، حافظه دفترچه تلفن پر شده است سیستم این پیام را اعلام می کند: “Local phonebook is full. you cannot add new contact”

*۲ در صورتیکه انتقال مشخصات تماس به دفترچه تلفن با موفقیت انجام نشود، سیستم پیام “Error while receiving phonebook contact. try again” را اعلام می کند.

*۳ در صورتیکه مشخصات تماس ارسالی از گوشی اطلاعات دیگری داشته باشد سیستم این پیام را اعلام می کند:

“The phone number attached to your new contact is {MOBILE, GENERAL,WORK or HOME}”

*۴ در صورتیکه فرمان صوتی بطور کامل ذخیره نشود، سیستم یکی از پیامهای “Please speak louder” یا “The word is too long” یا “Please speak softer” را اعلام می کند. در اینصورت مجدداً آغاز نموده و بطور واضح مطابق دستورالعمل سیستم صحبت کنید.

تذکر

- سیستم هندزفری می تواند تا ۱۰۰ شماره با اسم مرتبط را ذخیره کند. در صورتیکه دفترچه تلفن پر است، به بخش "پاک کردن یک نام" در همین فصل مراجعه نمایید.
- در صورتیکه در زمان ذخیره یک نام مشکلی پیش آمد، یا اینکه سیستم نام خوانده شده را بدرستی تشخیص نداد، دستورالعمل ارائه شده توسط سیستم هندزفری را مطالعه نمایید

. (برای مثال

'The word is too long'

"Please speak softer"

»Please speak louder"

مجدداً نام را به آرامی و شفاف در راستای میکروفن تکرار کنید. مراقب باشید در طی این مرحله مکالمات اطراف بطور مثال صندلی عقب خللی در روند کار ایجاد نکنند.

- این سیستم تنها صدایی را که با آن نام و مشخصات ذخیره شده شناسایی می کند. لذا ممکن است به درخواست شخص دیگری که همان نام را بیان می کند پاسخ ندهد.

جهت خروج از سیستم در هر مرحله، یکبار دکمه پایان تماس (SRC) را فشار دهید.

- نامها و شماره ها بطور خودکار در سیستم هندزفری ذخیره نمی شود. بنابراین نامها و شماره ها می بایست به روش ذکر شده در بخشهای قبل در سیستم ذخیره شوند.

۴

پاک کردن یک نام:

جهت پاک کردن یک نام (contact) از دفترچه تلفن، بشکل زیر انجام می شود:

نام فرایند	پاسخ سیستم
”دکمه تماس (☎) را پنج مرتبه فشار دهید”	
↓*۱	”Deletion of phonebook entry”
کلید تنظیم بر روی غربلیک فرمان جهت جابجایی بین پیامهای صوتی ضبط شده به بالا یا پایین (▲ یا ▼) فشار دهید.	”Delete BROWN”
	”Delete SMITH”
↓	”Delete BROWN”
دکمه تماس (☎) را فشار دهید.	
↓	”Please press PHONE button to confirm the deletion of BROWN or press PHONE END button to cancel and choose another contact to delete”
دکمه تماس (☎) را فشار دهید.	
↓	”Contact deleted”
	Press PHONE button to delete another contact. Press PHONE END” ”button to exit this menu
دکمه پایان تماس (SRC) را فشار دهید	”Leaving phone mode”
برگشت به حالت آماده بکار	

*۱ بعد از هر بار فشردن دکمه تماس (☎)، سیستم ”Phonebook menu” ”Pairing and connection menu” ”Setting menu” و ”Deletion of registered devices” و ”Deletion of phonebook contacts” را در اختیار کاربر می گذارد.

تذکر

جهت خروج از سیستم در هر مرحله، یکبار دکمه پایان تماس (SRC) را فشار دهید.

پاک کردن یک گوشی معرفی شده

جهت پاک کردن یک گوشی معرفی شده، بشکل زیر عمل نمایید:

پاسخ سیستم	نام فرایند
	دکمه تماس (☎) را چهار مرتبه فشار دهید.
"delete a paired phone"	↓*۱
"Do you want to delete phone MOBILE ONE"	کلید تنظیم روی غربلیک فرمان را جهت جابجایی بین نام گوشیهای معرفی شده به بالا یا پایین (▲ یا ▼) فشار دهید.
"Do you want to delete phone MOBILE TWO"	↓*۲
	دکمه تماس (☎) را فشار دهید.
"Please press PHONE button to confirm the deletion of MOBILE TWO or press PHONE END button to cancel and choose another phone to delete"	↓
	دکمه تماس را جهت تایید عملیات پاک کردن فشار دهید.
"Phone deleter"	↓*۳
"Press PHONE button to delete another paired phone. Press PHONE END button to exit this menu"	
"Leaving phone mode"	دکمه پایان تماس (SRC) را جهت خروج از وضعیت تنظیم فشار دهید.
	↓
	برگشت به وضعیت آماده بکار

۴

* ۱ بعد از هر بار فشردن دکمه تماس (☎)، سیستم "Phonebook menu"، "Pairing and connection menu"، "Setting menu"، "Deletion of registered devices"

را به کاربر نمایش می دهد.

* ۲ در مثال بالا، MOBILE TWO پاک خواهد شد در حالیکه MOBILE ONE همچنان مرتبط با سیستم باقی می ماند.

* ۳ در صورتیکه تعداد بیشتری گوشی جهت معرفی باشد لازم است که آنها پاک شود.

تذکر

جهت خروج از سیستم در هر مرحله، یکبار دکمه پایان تماس (SRC) را فشار دهید.

انتخاب زبان

بمنظور تغییر زبان مورد استفاده سیستم در اعلام پاسخها، طبق مراحل زیر عمل نمایید:

۱) دکمه پایان تماس (SRC) را حداقل ۳ ثانیه بفشارید. ۲) سیستم پاسخ خواهد داد

"English in the naturally speaking language"

۳) کلید تنظیم بر روی غریبک فرمان را به سمت بالا (▲) و یا پایین فشار دهید و بین دو زبان عربی و انگلیسی جابجا شوید. هنگام جابجایی بین این دو زبان با قرار گرفتن بر روی هر عبارت سیستم پاسخ می دهد که: "ARABIC in the naturally speaking language"

یا

"ENGLISH in the naturally speaking language"

۴) پس از انتخاب زبان مورد علاقه دکمه تماس (☎) را فشار دهید. سیستم پاسخ می دهد (در صورت انتخاب زبان انگلیسی): "ENGLISH بعنوان زبان پاسخ انتخاب شد" و سیستم به حالت آماده به کار (Stand by) بر می گردد.

تذکر

جهت خروج از سیستم در هر مرحله، یکبار دکمه پایان تماس (SRC) را فشار دهید.

کنترل سیستم هندزفری تلفن

سیستم هندز فری را به کمک دکمه های کنترل روی غریبک فرمان می توان کنترل نمود.

برقراری تماس :

به یکی از روشهای زیر می توان یک تماس برقرار نمود:

- شماره گیری مجدد

- شماره گیر صوتی

- دفترچه تلفن

- شماره گیری از طریق صفحه کلید گوشی تلفن همراه

شماره گیری مجدد:

از حالت شماره گیری مجدد (Redial) می توان جهت شماره گیری مجدد آخرین تماس گرفته شده استفاده نمود.

۱) دکمه تماس (☎) را فشار دهید.

۲) سیستم پاسخ می دهد: "Phonebook menu"

۳) با فشار دادن کلید تنظیم بر روی غریبک فرمان به سمت پایین (▼)، سیستم پاسخ می دهد که:

"Last outgoing call"

۴) با فشار مجدد دکمه تماس (☎) سیستم پاسخ می دهد:

"Redialling in progress"

برقراری تماس به کمک شماره گیر صوتی:

بمنظور برقراری تماس به کمک شماره گیر صوتی، در حالتی که نام و شماره تماس مورد نظر قبلا در سیستم ذخیره شده باشد، روش زیر عمل نمایید:

۱) دکمه تماس (☎) را برای حداقل ۲ ثانیه فشار دهید.

۲) سیستم پاسخ می دهد:

"Please say a name after the beep"

۳) نام مورد نظر را واضح و در راستای میکروفن بگویید (مثلا X) (میکروفن در جلو آینه مرکزی نصب شده است).

۴) در صورتیکه سیستم نام مورد نظر را شناسایی نماید پاسخ می دهد: "Calling X"

در صورتیکه سیستم موفق به دریافت صحیح نام نشد مجددا اقدام نمایید.

تذکر

این سیستم تنها صدایی را که با آن نام و مشخصات ذخیره شده شناسایی می کند. لذا ممکن است به درخواست شخص دیگری که همان نام را بیان می کند پاسخ ندهد.

برقراری تماس از طریق دفترچه تلفن:

جهت برقراری تماس از طریق دفترچه تلفن بشکل زیر اقدام نمایید:

نام فرایند	پاسخ سیستم
دکمه تلفن (☎) را فشار دهید.	
↓	“Phonebook menu”
کلید تنظیم روی غربلیک فرمان دوبار به بالا یا پایین (▲ یا ▼) فشار دهید.	
↓*۳*۱	
کلید تنظیم روی غربلیک فرمان جهت جابجایی بین شماره تماسها را به بالا یا پایین (▲ یا ▼) فشار دهید و شماره تماسی مورد نظر را انتخاب نمایید.	“BROWN”
↓	“SMITH”
دکمه تماس (☎) جهت شماره گیری و برقراری تماس فشار دهید.	
↓	“Calling SMITH”
تماس مورد نظر شماره گیری می شود.	

*۱ در صورتیکه سوئیچ تنظیم روی غربلیک فرمان برای اولین بار به سمت بالا (▲) فشرده شود، سیستم سوال می کند

“Do you want to add a new contact”

*۲ در صورتیکه سوئیچ تنظیم روی غربلیک فرمان برای اولین بار به سمت پایین (▼) فشرده شود، سیستم اعلام می کند “Last outgoing call”
برقراری تماس از طریق صفحه کلید گوشی تلفن همراه:

زمانیکه از طریق صفحه کلید گوشی تلفن همراه شماره گیری شود، برقراری تماس بطور خودکار از طریق سیستم هندزفری صورت می پذیرد.

پاسخ به تماس دریافتی

زمانیکه تماس تلفنی دریافت می کنید سیستم به شما اعلام می کند که “You have an incoming call” و یا اگر شماره تماس گیرنده قبلاً در حافظه سیستم موجود باشد، سیستم به شما اعلام می کند که “You have an incoming call from SMITH”

* با فشردن دکمه تماس (☎) به آن پاسخ دهید.

* با فشردن دکمه پایان تماس (☎) از پاسخ دادن به تماس مذکور امتناع نموده و صرفنظر کنید.

تماس خصوصی :

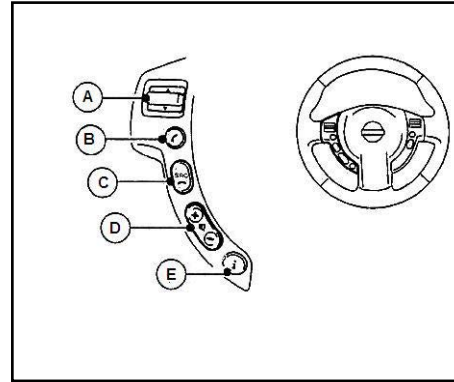
بسته به مشخصات و امکانات گوشی تلفن همراه شما، امکان انتقال تماس دریافتی از سیستم هندزفری به گوشی تلفن همراه با فشردن دکمه تماس (☎) وجود دارد که در صورت انجام سیستم اعلام می کند که

“Communication is now redirected on your handset”

با فشار مجدد دکمه تماس (☎) شما می توانید مجدد تماس دریافتی را به سیستم هندزفری انتقال دهید.

پایان تماس

دکمه پایان تماس (SRC) را فشار دهید.



کلیدهای تنظیم و کنترل سیستم رادیو پخش

بر روی غربیلک فرمان (در صورت تجهیز)

A کلید تنظیم

B دکمه تماس

C دکمه پایان تماس / تغییر وضعیت

D دکمه های تنظیم صدا

E. دکمه اطلاع رسانی ⓘ

عملکرد سیستم

سیستم رادیو پخش با استفاده از مجموعه کلیدهای روی غربیلک فرمان قابل تنظیم و کنترل است. جهت استفاده از این کلیدها ابتدا سوئیچ را در موقعیت ACC و یا ON قرار داده و دکمه روشن / خاموش (ON) را بفشارید.

کلید تنظیم غربیلک فرمان (▲ یا ▼)

- انتخاب ایستگاه از پیش ذخیره شده (در وضعیت رادیو) کلید تنظیم روی غربیلک فرمان را برای کمتر از ۱/۵ ثانیه

به بالا / پایین (▲ یا ▼) فشار دهید و یکی از ایستگاههای رادیویی از پیش ذخیره شده را انتخاب نمایید.

- جستجو ایستگاه رادیویی (در وضعیت رادیو)

کلید تنظیم روی غربیلک فرمان را برای بیش از ۱/۵ ثانیه به بالا/ پایین (▲ یا ▼) فشار دهید تا ایستگاه قبلی یا بعدی نزدیک به ایستگاه فعلی را بیابید.

- انتخاب قطعه ضبط شده (در وضعیت پخش CD)

با فشار کلید تنظیم روی غربیلک فرمان برای کمتر از ۱/۵ ثانیه به بالا / پایین (▲ یا ▼)، سیستم پخش به ابتدای پخش موزیک فعلی (در حال پخش) و یا ابتدای موزیک بعدی می رود. فشردن متوالی به بالا یا پایین موجب پخش چند موزیک بعد یا قبل می شود.

- تعویض CD (Disc change) (در صورت تجهیز- در وضعیت پخش CD)

با فشردن کلید تنظیم روی غربیلک فرمان به بالا/پایین برای بیش از ۱/۵ ثانیه می توان CD مورد نظر را انتخاب نمود.

ⓘ دکمه اطلاع رسانی

جهت کسب اطلاعات بیشتر در خصوص عملکرد این دکمه به فصل ۲ مراجعه نمایید.

دکمه پایان تماس / تغییر وضعیت رادیو پخش

با فشردن متوالی این دکمه می توان بشکل زیر یکی از دو حالت عملکرد سیستم رادیو پخش (رادیو یا پخش CD) را انتخاب نمود:

Radio → CD → Radio

جهت کسب اطلاعات بیشتر در خصوص عملکرد دکمه پایان تماس بخشهای قبلی در همین فصل " سیستم تلفن همراه (در صورت تجهیز)" را مطالعه نمایید.

دکمه تماس (📞)

جهت کسب اطلاعات بیشتر در خصوص عملکرد دکمه پایان تماس بخشهای قبلی در همین فصل "سیستم تلفن همراه (در صورت تجهیز)" را مطالعه نمایید.

دکمه های تنظیم صدا

با فشردن دکمه + یا - سطح صدا را در مقدار مورد نظر تنظیم نمایید.



۵ روشن کردن و رانندگی

برنامه ریزی برای رانندگی	۱۰۸
قبل از روشن کردن موتور	۱۰۸
احتیاط های لازم در زمان روشن کردن و رانندگی کردن	۱۰۸
گاز خروجی از اگزوز (مونو اکسید کربن)	۱۰۸
احتیاط های رانندگی در جاده های شوسه و ناهموار	۱۰۹
کاتالیست سه راهه (در صورت تجهیز)	۱۰۹
پیشگیری از آسیب	۱۰۹
احتیاط هنگام رانندگی	۱۰۹
روشن کردن موتور در وضعیت سرد	۱۰۹
قرار دادن ائائیه و لوازم در خودرو	۱۰۹
رانندگی در شرایط بارانی	۱۱۰
رانندگی در شرایط زمستانی (برفی)	۱۱۰
سوئیچ	۱۱۰
قفل فرمان	۱۱۰
وضعیت های قرارگیری دکمه گردان استارت	۱۱۲
کلید اضطراری - وضعیت خالی شدن باتری در کلید هوشمند	۱۱۲
سیستم ضد سرقت نیسان (NATS)	۱۱۳
روشن کردن موتور	۱۱۳
روشن کردن خودرو	۱۱۴
رانندگی با خودرو	۱۱۴
رانندگی با سیستم انتقال قدرت پیوسته	۱۱۴
سنسور های کمکی پارک اولتراسونیک (در صورت تجهیز)	۱۱۷
رانندگی در حالت چهار چرخ محرک (4WD) (در صورت تجهیز)	۱۱۷
نکات مهم در استفاده از 4WD	۱۱۸
چراغ هشدار حالت 4WD	۱۱۹

چراغ نشان دهنده حالت 4WD	۱۲۰
رانندگی ایمن در حالت چهار چرخ محرک 4WD	۱۲۰
کروز کنترل (در صورت تجهیز)	۱۲۲
احتیاط های لازم در خصوص استفاده از کروز کنترل	۱۲۲
عملکرد کروز کنترل	۱۲۲
پارک کردن خودرو	۱۲۳
یدک کشیدن	۱۲۴
نکات عملکردی	۱۲۴
فشار باد لاستیک ها	۱۲۵
زنجیرهای ایمنی	۱۲۵
ترمز وسیله یدک کش شده (بطور مثال کاروان)	۱۲۵
نصب ابزار اتصال	۱۲۵
امنیت خودرو	۱۲۶
سیستم فرمان برقی	۱۲۷
سیستم ترمز	۱۲۷
احتیاط های لازم در خصوص ترمز	۱۲۷
سیستم ترمز ضد قفل (ABS)	۱۲۸
سیستم کنترل دینامیکی خودرو (VDC) (در صورت تجهیز)	۱۲۹
کلید خاموش کردن سیستم کنترل دینامیکی خودرو (VDC OFF)	۱۳۰
رانندگی در هوای سرد	۱۳۱
باتری	۱۳۱
مایع خنک کننده موتور	۱۳۱
تجهیزات لاستیک	۱۳۱
تجهیزات مخصوص زمستان	۱۳۱
محافظت از خوردگی	۱۳۲

برنامه ریزی برای رانندگی

برای به دست آوردن حداکثر عملکرد موتور و اطمینان از کارایی و اقتصادی بودن خودروی جدید خود، در ۱۶۰۰ کیلومتر (۱۰۰۰ مایل) اول که رانندگی می‌کنید، به توصیه های زیر عمل کنید. عدم رعایت این موارد ممکن است باعث کوتاه شدن طول عمر موتور و کاهش کارایی آن شود.

- به مدت طولانی با سرعت یکنواخت، زیاد یا کم، رانندگی نکنید.

- در هیچ دنده ای تا آخر گاز ندهید.

- پشت سر هم استارت نزنید.

- تا حد امکان ترمز شدید نگیرید.

- حداقل در ۸۰۰ کیلومتر (۵۰۰ مایل) اول، خودرویی را بکسل نکنید.

قبل از روشن کردن موتور

⚠ هشدار:

ویژگی های رانندگی شما با قرار دادن بار اضافی و پراکندگی آن و نیز با اضافه کردن تجهیزات اضافی (باربند و غیره) تا حد قابل توجهی تغییر می‌کند. باید روش رانندگی و سرعت شما بر اساس این شرایط تنظیم شود. به ویژه در صورت حمل بار های سنگین باید سرعت را تا حد لزوم کم کنید.

- اطمینان حاصل کنید که در اطراف خودرو مانعی وجود ندارد.

- سطح مایعات از جمله روغن موتور، مایع خنک کننده موتور، روغن ترمز و مایع شیشه شور را در فواصل منظم و در صورت امکان در هر بار سوخت گیری بررسی نمایید. - ظاهر و شرایط لاستیک ها را به صورت چشمی بازرسی

کنید. فشار باد لاستیک ها را اندازه گیری و کنترل کنید تا به اندازه کافی باشد.

- بصورت دوره‌ای موارد تعمیراتی عنوان شده در فصل ۸ "تعمیرات و کارهایی که خودتان باید انجام دهید" را کنترل کنید.

- کنترل کنید که همه شیشه ها و چراغ ها تمیز باشند.

- کنترل کنید همه درب ها بسته باشند.

- صندلی و پشت سری را تنظیم کنید.

- آینه های داخلی و بیرونی خودرو را تنظیم کنید.

- کمر بند ایمنی تان را بسته و از سایر سرنشینان نیز بخواهید که این کار را انجام دهند.

- وضعیت عملکرد چراغ های هشدار دهنده / نشان دهنده را در حالتیکه سوئیچ در حالت ON می باشد، بررسی کنید.

- جهت جلوگیری از آسیب دیدگی شما در توقف های ناگهانی، از قرار دادن اشیاء و لوازم سنگین روی داشبورد یا طاقچه عقب (در صورت تجهیز) خودداری نمایید.

احتیاط های لازم در زمان روشن کردن و رانندگی کردن

⚠ هشدار:

- هرگز کودکان یا افرادی که در حالت عادی به کمک دیگران نیاز دارند، تنها در خودرو رها نکنید. حتی حیوانات خانگی نیز نباید در خودرو تنها بمانند زیرا ممکن است ندانسته کلیدها یا کنترل ها را فعال کنند و به طور ناگهانی در معرض خطر قرار گرفته و به خودشان صدمه بزنند. در هوای گرم و روزهای آفتابی، ممکن است دما آنقدر بالا باشد که باعث بروز صدمات جدی یا حتی مرگ آور در افراد یا حیوانات شود.

- بارها را به خوبی ببندید تا از سرخوردن یا برگشتن آن ها در هنگام ترمز گرفتن جلوگیری شود. ارتفاع بارها

در قسمت بار نباید بیشتر از ارتفاع پشتی صندلی باشد. در یک تصادف یا ترمز شدید، محکم نبودن بار می تواند باعث صدمه دیدن سرنشین شود.

- جهت جلوگیری از سر خوردن یا حرکت بارها، تمامی آنها را با طناب ببندید.

- عدم توجه به دستورالعمل های نشستن صحیح مطابق فصل ۱، بخش "صندلی ها" می تواند باعث بوجود آمدن آسیب های جدی برای سرنشینان در زمان وقوع تصادفات شود.

گاز خروجی از اگزوز (مونو اکسید کربن)

⚠ هشدار:

- گاز خروجی از اگزوز را تنفس نکنید. این گاز حاوی مونو اکسید کربن که بی رنگ و بو است، مونو اکسید کربن خطرناک است و ممکن است سبب بیهوشی یا مرگ شود. - اگر احساس کردید که دود اگزوز وارد خودرو می‌شود، همه شیشه ها را کاملاً پایین دهید و سریعاً خودرو را کنترل کنید.

- در محیط های بسته مثل گاراژ، موتور را بیشتر از حد نیاز روشن نگه ندارید.

- خودرو را برای مدت طولانی در وضعیت پارک، روشن نگه ندارد.

- هنگام رانندگی در پشتی را ببندید، در غیر این صورت گاز های خروجی از اگزوز وارد کابین سرنشین می‌شود. اگر ناچار هستید که در حین رانندگی در پشتی را باز نگه دارید،

احتیاط های زیر را در نظر داشته باشید:

(۱) تمامی شیشه ها را پایین دهید.

(۲) سیستم گردش هوای مجدد (E) را در حالت خاموش قرار دهید.

(۳) کنترل سرعت فن را روی بالاترین درجه قرار دهید تا

هوا را به گردش در آورد.

• هنگامیکه خودرو برای مدت طولانی بنا بر هر دلیلی با موتور روشن ساکن مانده باشد، فن را روشن کنید تا هوای بیرون به داخل بیاید.

• در مواقع زیر باید سیستم اگزوز و بدنه خودرو توسط نمایندگی مجاز سایپا پدک بازدید شود:

- احساس می‌کنید که دود اگزوز وارد کابین سرنشین می‌شود.

- متوجه تغییر صدای سیستم اگزوز می‌شوید.

- پس از تصادفی که در آن سیستم اگزوز، زیر بدنه یا عقب خودرو آسیب دیده است.

احتیاط‌های رانندگی در جاده‌های شوسه و ناهموار

خودروهای شاسی بلند احتمال واژگون شدن آنها نسبت به خودروهای دیگر بیشتر است.

این خودروها نسبت به خودروهای سواری از سطح زمین بلندتر بوده و توانایی بیشتری در جاده‌های شوسه و برون شهری دارند. مرکز ثقل آن‌ها نسبت به خودروهای معمولی بالاتر می‌باشد و از ویژگی‌های این خودروها، دید بهتر نسبت به جاده و قدرت پیش بینی بهتر موانع می‌باشد. اگرچه، آنها برای رانندگی در سرعت‌های مشابه خودروهای معمولی، سواری یا اسپرت طراحی نشده‌اند اما بطور رضایت بخشی برای جاده‌های برون شهری طراحی شده‌اند. در صورت امکان از چرخش‌های تند یا مانورهای شدید در سرعت‌های بالا اجتناب کنید. با همه این ویژگی‌ها، در صورت عدم رعایت موارد فوق، ممکن است کنترل خودرو از دست راننده خارج و باعث واژگونی خودرو شود. در تصادفی که منجر به واژگونی خودرو می‌شود، شخصی که کمر بند ایمنی را نبسته باشد در مقایسه با فردی که کمر بند ایمنی را بسته است آسیب‌های بیشتری می‌بیند.

کاتالیست سه راهه (در صورت تجهیز)

🌐 برنامه نیسان برای حفاظت از محیط زیست

کاتالیست‌های سه راهه قطعه‌ای برای کاهش آلودگی می‌باشد که در مسیر اگزوز نصب شده است. در این مبدل‌ها جهت کاهش آلاینده‌های زیست محیطی، گازهای خروجی در دماهای بالا می‌سوزند.

احتیاط

- گازهای خروجی از اگزوز و سیستم اگزوز بسیار داغ هستند. افراد، حیوانات و مواد قابل اشتعال را دور از قطعات سیستم اگزوز نگه دارید.

- خودرو را روی مواد قابل اشتعال مثل چمن خشک، کاغذ باطله یا پارچه کهنه پارک نکنید زیرا ممکن است به آسانی آتش بگیرند.

- زمانیکه خودرو را پارک می‌کنید، مطمئن شوید که افراد و مواد قابل اشتعال از لوله‌های اگزوز دور باشند.

پیشگیری از آسیب

احتیاط

- فقط از بنزین بدون سرب و خصوصاً از نوع توصیه شده استفاده کنید، برای کسب اطلاعات بیشتر به فصل ۹، بخش "سوخت توصیه شده/روغن‌ها" رجوع کنید.

- از بنزین سرب دار استفاده نکنید. رسوبات بنزین سرب دار بطور جدی باعث آسیب رساندن به کاتالیست سه راهه می‌شود.

- همیشه (علی‌الخصوص در سرویس‌های دوره‌ای، مطابق فصل ۱۰) با مراجعه به نمایندگی‌های مجاز سایپا پدک نسبت به بررسی عملکرد موتور خودرو را از نظر سیستم‌های جرقه، سوخت رسانی و سیستم‌های الکتریکی که ممکن است باعث افزایش پاشش بنزین و داغ شدن کاتالیست کاتورتور می‌شود، اقدام نمایید.

- از رانندگی در زمانی که میزان سوخت بیش از اندازه پایین است، پرهیز نمایید. کم بودن سوخت ممکن است باعث احتراق ناقص در موتور شود و این مورد باعث آسیب دیدن کاتالیست سه راهه می‌شود.

- در شرایطی که احتراق ناقص و یا هر گونه موارد قابل توجه غیر عادی (که باعث ایراد در عملکرد موتور شود) به وجود آمد، رانندگی را ادامه ندهید. در این شرایط لازم است تا عملکرد خودرو توسط نمایندگی مجاز سایپا پدک به دقت بررسی شود.

- زمانی که در حال گرم کردن خودرو می‌باشید، با سرعت رانندگی نکنید.

- برای روشن کردن موتور، خودرو را هل ندهید و بکسل نکنید.

احتیاط هنگام رانندگی

در هنگام رانندگی برای ایمنی و راحتی خود، لازم است که با شرایط سازگار شوید. به عنوان راننده، شما باید بهتر از هر کسی بدانید که در شرایط موجود چگونه رانندگی کنید.

روشن کردن موتور در وضعیت سرد

بعد از روشن کردن موتور باید توجه بیشتری کنید، زیرا موتور سرد است و دور موتور بالا می‌باشد. تا گرم شدن موتور باید در انتخاب دنده دقت داشته باشید.

قرار دادن بار در خودرو

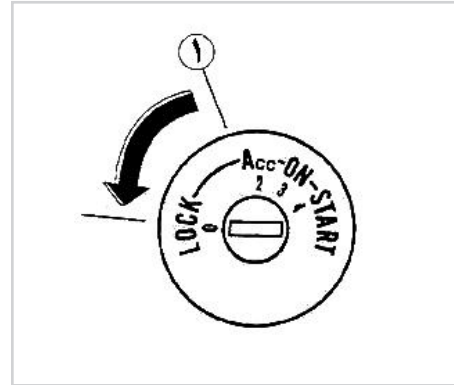
حمل بار و نحوه توزیع آنها و نصب تجهیزات اضافی جهت حمل بار (اتصال وسایل، باربند و غیره) شرایط رانندگی با خودرو را به میزان قابل توجهی تغییر می‌دهند. باید چگونگی و سرعت رانندگی شما بر اساس شرایط موجود تنظیم شود.

رانندگی در شرایط بارانی

- از شتاب گرفتن و توقف ناگهانی خودداری کنید.
- از پیچیدن تند و تغییر مسیر ناگهانی خودداری کنید.
- فاصله مجاز را از خودرو جلویی حفظ کنید.
- وقتی که آب سطح جاده را به همراه گل و لای و پوشانده، برای جلوگیری از لغزیدن و از دست دادن کنترل خودرو، سرعت را کاهش دهید. ساییدگی لاستیک ها ریسک لغزش خودرو را بیشتر می کند.

رانندگی در شرایط زمستانی (برفی)

- با احتیاط رانندگی کنید.
- از شتاب گرفتن و توقف ناگهانی خودداری کنید.
- از پیچیدن تند و تغییر مسیر ناگهانی خودداری کنید.
- از حرکت دادن ناگهانی فرمان اجتناب کنید.
- فاصله مجاز را از خودرو جلویی حفظ کنید. P(پارک)



سوئیچ

① حالت سوئیچ بسته OFF

هشدار ⚠

هرگز زمانی که رانندگی می کنید، کلید را از سوئیچ خارج نکنید یا در وضعیت "LOCK" قرار ندهید. زیرا ممکن است فرمان قفل شده و کنترل خودرو از دست راننده خارج شود و باعث آسیب های جدی برای خودرو و جراحات شدید برای سرنشینان آن گردد.

سوئیچ به عنوان یک ابزار ضد سرقت و قفل فرمان نیز می باشد.

یک وضعیت سوئیچ بسته OFF بین وضعیت LOCK و ACC وجود دارد، اگرچه این وضعیت روی مغزی سوئیچ نشان داده نشده است. زمانیکه سوئیچ در وضعیت OFF قرار داشته باشد، فرمان قفل نمی شود.

حالت قفل سوئیچ (LOCK) برای این منظور طراحی شده است که در صورت عدم قرار گیری دسته دنده در وضعیت P (پارک)، سوئیچ در وضعیت LOCK قرار

نگیرد و امکان خارج کردن کردن آن نباشد. زمانیکه کلید را در حالت LOCK از سوئیچ خارج می کنید، مطمئن شوید که دسته دنده در وضعیت P (پارک) قرار داشته باشد.

دسته دنده فقط درحالتیکه سوئیچ در حالت ON و پدال ترمز فشرده شده باشد، قابل حرکت از وضعیت P (پارک) به سایر وضعیت ها می باشد.

برای خارج کردن کلید از مغزی سوئیچ موارد زیر را دنبال نمایید:

- 1) دسته دنده را در وضعیت P (پارک) قرار دهید.
 - 2) کلید را به وضعیت LOCK بچرخانید.
 - 3) کلید را از مغزی سوئیچ خارج نمایید.
- در صورتیکه کلید را از مغزی سوئیچ خارج نمایید، امکان تغییر وضعیت دسته دنده از وضعیت P (پارک) به سایر وضعیت ها وجود ندارد.

در صورتیکه امکان چرخاندن کلید به وضعیت LOCK نباشد، مراحل زیر را برای خارج کردن کلید انجام دهید:

- 1) دسته دنده را در وضعیت P (پارک) قرار دهید.
- 2) کلید را به آرامی به وضعیت ON بچرخانید.
- 3) کلید را به سمت وضعیت LOCK بچرخانید.
- 4) کلید را خارج نمایید.

قفل فرمان

- قفل کردن غربلیک فرمان

- 1) کلید را به وضعیت LOCK بچرخانید.
- 2) کلید را از مغزی سوئیچ خارج کنید.
- 3) غربلیک فرمان را از حالت کاملاً مستقیم به اندازه یک ششم (۱ / ۶) دور، در جهت ساعتگرد بچرخانید.

- باز کردن قفل فرمان

- 1) کلید را درون مغزی سوئیچ قرار دهید.
- 2) به آرامی کلید را بچرخانید، در حالیکه فرمان را به

آرامی به چپ و راست حرکت می دهید.

وضعیت های قرار گیری کلید

قفل LOCK (وضعیت نرمال پارک کردن) (0)

کلید را فقط در این حالت می توان از مغزی سوئیچ خارج کرد.

OFF (1)

در این حالت موتور خاموش می شود ولی فرمان قفل نمی شود.

ACC (تجهیزات) (2)

در این حالت در زمان خاموش بودن موتور، تجهیزات الکتریکی (مانند رادیو) فعال و قابل استفاده می باشد.

ON (حالت استفاده عادی) (3)

این حالت باعث فعال شدن سیستم جرقه و تجهیزات الکتریکی می باشد.

START (4)

در این حالت استارت تر فعال و موتور روشن می شود، به محض روشن شدن موتور، فوراً کلید را رها کنید. کلید به وضعیت ON برمی گردد.

سیستم ضد سرقت نیسان (NATS)

سیستم ضد سرقت نیسان (NATS)* امکان روشن شدن موتور را به افرادی که سعی دارند تا خودرو را با کلید دیگری (که در سیستم NATS ثبت نشده است) روشن کنند، نمی دهد.

*ایموبیلایزر (سیستم ضد سرقت)

اگر با استفاده از کلید ثبت شده در NATS خودرو روشن نشد، سوئیچ را در وضعیت OFF قرار داده، ۵ ثانیه صبر

ACC وجود دارد، اگرچه این وضعیت روی مغزی سوئیچ نشان داده نشده است. زمانیکه دکمه گردان استارت در وضعیت OFF قرار داشته باشد، فرمان قفل نمی شود.

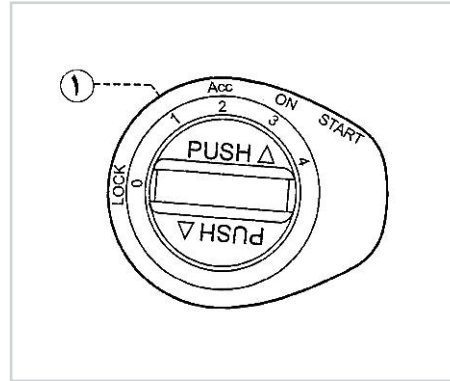
احتیاط

- زمانیکه می خواهید از خودرو استفاده کنید، از به همراه داشتن کلید هوشمند مطمئن شوید.
- هرگز زمانیکه قصد خارج شدن از خودرو را دارید، کلید هوشمند را در داخل خودرو قرار ندهید.
- اگر کلید هوشمند خیلی از راننده دور باشد، ممکن است خودرو استارت نخورد.

دکمه گردان استارت طوری طراحی شده است که در صورت عدم قرار گیری دسته دنده در وضعیت P (پارک)، در وضعیت LOCK قرار نگیرد. دسته دنده فقط درحالتی که دکمه گردان استارت در حالت ON و پدال ترمز فشرده شده باشد، قابل حرکت از وضعیت P (پارک) به سایر وضعیت ها می باشد.

توجه

زمانیکه دکمه گردان استارت به وضعیت OFF چرخانده می شود، چراغ هشدار دکمه گردان استارت (🚫) روشن و خاموش می شود و هشدار دهنده صوتی (بازر) دو بار صدا می دهد. مطمئن شوید که دسته دنده در وضعیت P (پارک) قرار داشته باشد، سپس دکمه گردان استارت را به وضعیت LOCK بچرخانید. برای کسب اطلاعات بیشتر در خصوص عملکرد این چراغ هشدار به فصل ۲، بخش "چراغهای هشدار دهنده / هشدار و یادآورنده های صوتی" مراجعه نمایید.



کنید و دوباره کلید را به وضعیت استارت بچرخانید تا خودرو روشن شود.

- برای کسب اطلاعات بیشتر به قسمت "سیستم ضد سرقت نیسان (NATS)" در فصل ۳ "بازرسی ها و تنظیمات قبل از رانندگی" مراجعه کنید.

دکمه گردان استارت (در صورت تجهیز)

1 وضعیت OFF



هشدار

هرگز زمانی که رانندگی می کنید، دکمه گردان استارت را در وضعیت "LOCK" قرار ندهید. زیرا ممکن است فرمان قفل شده و کنترل خودرو از دست راننده خارج شود و باعث آسیب های جدی برای خودرو و جراحات شدید برای سرنشینان آن گردد.

دکمه گردان استارت شامل یک ابزار ضد سرقت قفل فرمان نیز می باشد.

یک وضعیت سوئیچ بسته به OFF بین وضعیت LOCK و

قفل فرمان

- قفل کردن غربلیک فرمان

- در وضعیت LOCK، غربلیک فرمان را از حالت کاملاً مستقیم به اندازه یک ششم (۱ / ۶) دور بچرخانید.

- باز کردن قفل فرمان

- پدال ترمز را فشار دهید، در حالتیکه به آرامی کلید را به حالت ACC می چرخانید، فرمان را به آرامی به چپ و راست حرکت دهید.

وضعیت های قرار گیری دکمه گردان استارت

- قفل LOCK (وضعیت نرمال پارک کردن) (0)

فرمان فقط در این حالت قفل می شود.

OFF (1)

- در این حالت موتور خاموش می شود ولی فرمان قفل نمی شود.

ACC (تجهیزات) (2)

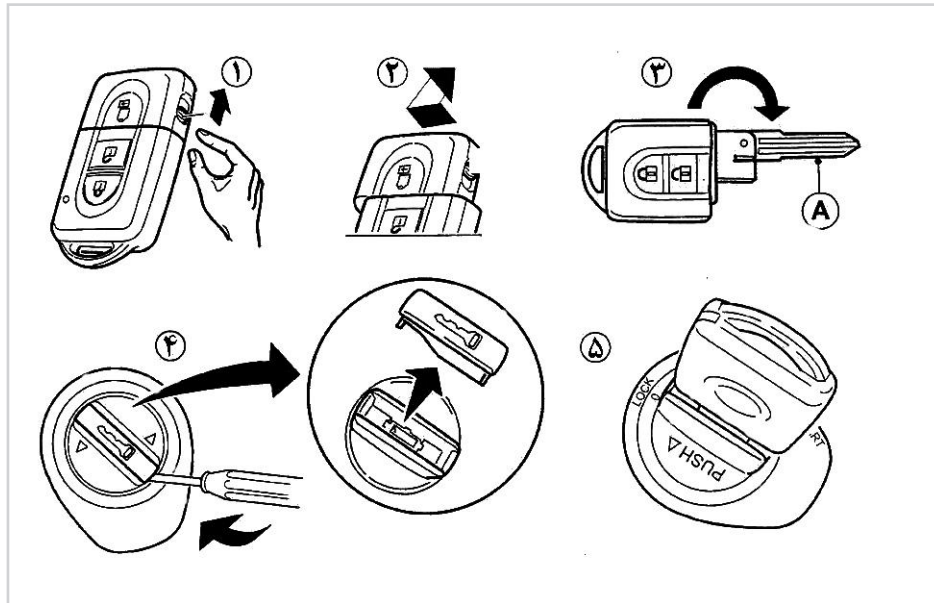
- در این حالت در زمان خاموش بودن موتور، تجهیزات الکتریکی (مانند رادیو) فعال و قابل استفاده می باشد.

ON (حالت استفاده عادی) (3)

- این حالت باعث فعال شدن سیستم جرقه و تجهیزات الکتریکی می باشد.

START (4)

- در این حالت استارت تر فعال و موتور روشن می شود، به محض روشن شدن موتور، فوراً دکمه گردان استارت را رها کنید. کلید به وضعیت ON برمی گردد.



کلید اضطراری - خالی شدن باطری کلید هوشمند

سوئیچ قرار دهید.

① ضامن قفل کن را به سمت باز (UNLOCK) حرکت دهید.

② همانند شکل درپوش کلید هوشمند را خارج کنید.

③ کلید (A) را از داخل کلید هوشمند باز کنید. (مانند شکل)

④ با یک ابزار مناسب، روکش موجود روی محل قرار گیری سوئیچ را خارج کنید.

⑤ کلید اضطراری (A) را مطابق شکل درون مغزی

⑥ از کلید اضطراری همانند کلید معمولی مطابق توضیحات قبلی، قسمت "سوئیچ" در این بخش استفاده نمایید.

در صورتیکه امکان چرخاندن دکمه گردان استارت به وضعیت LOCK نباشد، مراحل زیر را برای خارج کردن کلید انجام دهید:

۱) ضامن قفل کن را به سمت حالت باز (UNLOCK) حرکت دهید.

۲) همانند شکل درپوش کلید هوشمند را خارج کنید.
۳) کلید (A) را از داخل کلید هوشمند باز کنید. (مانند شکل)

۴) با یک ابزار مناسب، روکش موجود روی دکمه گردان استارت را خارج کنید.

۵) کلید اضطراری (A) را مطابق شکل درون مغزی سوئیچ قرار دهید.

۶) دسته دنده را به وضعیت P (پارک) حرکت دهید.

۷) کلید اضطراری را به آرامی به وضعیت ON بچرخانید.

۸) کلید اضطراری را به سمت وضعیت LOCK بچرخانید.
۹) کلید اضطراری را خارج کنید.

اگر کلید از مغزی سوئیچ خارج شود، امکان حرکت دسته دنده از وضعیت P (پارک) نمی باشد. دسته دنده فقط زمانی از حالت P (پارک) خارج می شود که دکمه گردان استارت در وضعیت ON و پدال ترمز فشرده شده باشد.

سیستم ضد سرقت نیسان (NATS)

- سیستم ضد سرقت نیسان (NATS*) امکان روشن شدن موتور را به افرادی که سعی دارند تا خودرو را با کلید دیگری (که در سیستم NATS ثبت نشده است) روشن کنند، نمی دهد.

* ایموبیلایزر (سیستم ضد سرقت)

- اگر با استفاده از کلید ثبت شده در NATS خودرو روشن نشد، سوئیچ را در وضعیت OFF قرار داده، ۵ ثانیه صبر کنید و دوباره کلید را به وضعیت استارت بچرخانید تا خودرو روشن شود.

- برای کسب اطلاعات بیشتر به قسمت "سیستم ضد

سرقت نیسان (NATS)" در فصل ۳ "بازرسی ها و تنظیمات قبل از رانندگی" مراجعه کنید.

روشن کردن موتور

۱- ترمز دستی را بکشید.

۲- پدال ترمز را فشار دهید و دسته دنده را در وضعیت P (پارک) یا N (خلاص) قرار دهید (وضعیت P (پارک) بهتر است).

استارت برای عملکرد در حالتی به غیر از پارک P و خلاص N طراحی نشده است.

۳- سوئیچ را به وضعیت ON بچرخانید.

در مدل هایی که به کلید هوشمند مجهز شده اند، پدال ترمز را فشار دهید و محل قرار گیری سوئیچ را به وضعیت ON بچرخانید.

هشدار

- زمانیکه می خواهید از خودرو استفاده کنید، از به همراه داشتن کلید هوشمند مطمئن شوید.

- اگر کلید هوشمند خیلی از راننده دور باشد، ممکن است خودرو استارت نخورد.

۴- با چرخاندن سوئیچ به وضعیت START و قرار دادن پا روی پدال ترمز (نه پدال گاز) استارت بزنیید.

۵- زمانیکه موتور روشن شد، سوئیچ را رها کنید. زمانیکه استارت عمل کند ولی موتور روشن نشود، عملیات بالا را مجدداً تکرار نمایید.

- اگر هوا بیش از حد گرم یا سرد است و موتور به سختی روشن می شود، پدال گاز را فشار داده و نگه دارید، این کار به روشن شدن موتور کمک می کند.

- در تابستان هنگامیکه می خواهید موتور را ۳۰ دقیقه بعد از خاموش کردن، دوباره روشن کنید، لازم است تا در حین استارت زدن پدال گاز را تا آخر فشار دهید.

هشدار

- هر بار بیش از ۱۵ ثانیه استارت نزنید. اگر موتور روشن نشد، قبل از اینکه دوباره استارت بزنیید، سوئیچ را بسته (OFF) و ۱۰ ثانیه صبر کنید در صورت عدم رعایت این موضوع ممکن است استارت آسیب ببیند.

- در صورت نیاز به استفاده از باتری کمکی یا کابل رابط برای روشن کردن موتور، باید کاملاً دستورالعمل و احتیاط های عنوان شده در فصل ۶، بخش "روشن کردن خودرو با باتری کمکی" را رعایت کنید.

۶- گرم کردن موتور

بعد از روشن کردن موتور حداقل ۳۰ ثانیه صبر کنید تا موتور در جا کار کرده و گرم شود. به ویژه در هوای سرد، ابتدا مسیر کوتاهی را با سرعت کم رانندگی کنید.

هشدار



در حال گرم کردن خودرو (بدون مراقب)، آن را ترک نکنید.

رانندگی با خودرو رانندگی با سیستم انتقال قدرت پیوسته هشدار

- دور موتور در حالت درجا، در زمان سرد بودن موتور بالا است، بنابراین قبل از گرم شدن موتور، دسته دنده را با احتیاط به وضعیت دنده های جلو و عقب حرکت دهید.
- زمانی که خودرو متوقف است، از گاز دادن و بالا بردن دور موتور خودداری کنید. این کار می تواند باعث حرکت غیر منتظره خودرو می شود.

احتیاط های لازم رانندگی

- هرگز وقتی خودرو در حرکت است، دنده را در وضعیت P (پارک) یا R (عقب) قرار ندهید. این کار باعث آسیب جدی به سیستم انتقال قدرت می شود.

- موتور را در وضعیت P (پارک) و یا N (خلاص) روشن کنید. اگر دنده در وضعیت های دیگر باشد، موتور روشن نمی شود. در صورت روشن شدن موتور در وضعیت هایی غیر از وضعیت فوق، به نمایندگی مجاز سایپا یدک مراجعه کنید.

- به هنگام تغییر وضعیت دسته دنده از وضعیت P (پارک) و یا N (خلاص) به وضعیت R (دنده عقب)، D (حرکت به جلو) و یا حالت دستی گیربکس پدال گاز را فشار ندهید و همیشه تا زمان کامل شدن تغییر وضعیت دسته دنده، پدال ترمز را فشار دهید.

- در سر بالایی ها، برای جلوگیری از داغ شدن بیش از حد روغن گیربکس، خودرو را با فشار دادن پدال گاز درجا ثابت نگه ندارید. در این شرایط باید پدال ترمز را فشار دهید.

- در مواقعی که نیاز به توقف های کوتاه باشد، دسته دنده را به حالت خلاص N حرکت دهید و ترمز دستی را بکشید.

- در زمان تغییر وضعیت دسته دنده از خلاص N به هر وضعیت حرکتی، دور موتور را از حالت درجا بالاتر نبرید.

هشدار (در زمان استارت زدن خودرو):

- پدال ترمز را فشار دهید.
وقتی موتور روشن است تغییر وضعیت دسته دنده به D (رانندگی)، R (عقب) یا وضعیت گیربکس دستی، بدون فشار دادن پدال ترمز، باعث می شود که خودرو به آرامی حرکت کند. قبل از اینکه دسته دنده را حرکت دهید، مطمئن شوید که پدال ترمز را کاملاً فشار داده و خودرو متوقف شده باشد.

- از وضعیت قرار گیری دسته دنده آگاه شوید.
مطمئن شوید که دنده در وضعیت مطلوب قرار گرفته باشد. از وضعیت D (رانندگی) یا وضعیت دستی جهت حرکت به جلو و وضعیت R (عقب) جهت حرکت به عقب استفاده می شود. ترمز دستی را آزاد و پدال ترمز را رها کنید، سپس پدال گاز را فشار دهید تا خودرو حرکت کند.
- زمانی که خودرو متوقف است، از گاز دادن و بالا بردن دور موتور خودداری کنید. این کار می تواند باعث حرکت غیر منتظره خودرو (اگر دسته دنده در وضعیت دنده عقب R و یا وضعیت حرکت به سمت جلو D باشد) و یا آسیب دیدن موتور (اگر دسته دنده در وضعیت P (پارک) و یا N (خلاص) باشد) شود.

- گرم کردن موتور

زمانیکه موتور سرد است، دور موتور در حالت درجا بالاتر از حد معمول می باشد لذا لازم است تا در زمان شروع حرکت، نهایت توجه را در هنگام حرکت دسته دنده به وضعیت های حرکتی بعمل آورید.

- پارک کردن خودرو

پدال ترمز را فشار دهید و به محض توقف خودرو، دسته

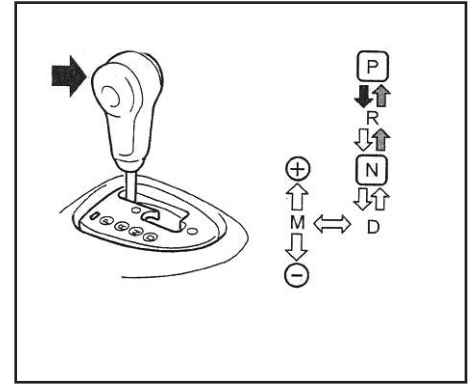
دنده را در حالت P (پارک) قرار داده، ترمز دستی را بکشید و پدال ترمز را رها کنید.

روشن کردن خودرو

(۱) بعد از روشن کردن موتور، قبل از حرکت دادن دسته دنده از وضعیت P (پارک) به وضعیت دنده عقب R، وضعیت حرکت به جلو D و یا حالت دستی، پدال ترمز را کاملاً فشار دهید.

(۲) پدال ترمز را نگهدارید و با فشردن ضامن روی دسته دنده موقعیت انرا به سمت وضعیت های حرکتی، انتقال دهید.

(۳) ترمز دستی را آزاد و پدال ترمز را رها کنید، سپس با فشردن پدال گاز، به تدریج خودرو را به حرکت در آورید.
سیستم انتقال قدرت پیوسته طوری طراحی شده است که برای تغییر وضعیت از حالت پارک P به سایر وضعیت های حرکتی، در ابتدا لازم است که سوئیچ در وضعیت ON و پدال ترمز بایستی فشرده نگه داشته شود.



برای حرکت دادن دسته دنده :
 ➔ در حالتیکه پدال ترمز را فشرده نگه داشته اید،
 ضامن روی دسته دنده را فشار دهید.

✎ برای تغییر وضعیت دسته دنده، ضامن روی دسته
 دنده را فشار دهید.

⇨ تغییر وضعیت بدون فشردن پدال ترمز

تغییر وضعیت دسته دنده

برای تغییر وضعیت دسته دنده از P (پارک) و R (عقب) به سایر وضعیت ها، ضامن روی دسته دنده را فشار دهید. سایر وضعیت ها بدون فشردن ضامن، قابل انتخاب می‌باشد.

P (پارک):

از این وضعیت وقتی که خودرو پارک شده است یا هنگام روشن کردن موتور استفاده کنید. اطمینان حاصل کنید

که خودرو کاملاً متوقف شده است و سپس دسته دنده را در وضعیت P (پارک) قرار دهید. برای ایمنی بیشتر، قبل از حرکت دادن دسته دنده به وضعیت P (پارک) ترمز را فشار دهید. زمانی که در سر بالایی پارک می‌کنید، ابتدا پدال ترمز دستی را فشار دهید و سپس دسته دنده را در وضعیت P (پارک) قرار دهید.

R (عقب):

احتیاط

فقط زمانیکه خودرو کاملاً متوقف شد، دسته دنده را در این وضعیت قرار دهید.

از این وضعیت برای حرکت به سمت عقب استفاده کنید. وقتی که دسته دنده در وضعیت دنده R (عقب) قرار داشته باشد، سنسور های کمکی پارک اولتراسونیک (در صورت تجهیز) فعال می شوند. برای کسب اطلاعات بیشتر، به قسمت "سنسور های کمکی پارک اولتراسونیک" در ادامه این بخش مراجعه نمایید.

N (خلاص):

نه دنده عقب و نه دنده های جلو فعال نیستند. در این وضعیت می‌توان موتور را روشن کرد. اگر در حال حرکت موتور ناگهان توقف کرد، می‌توانید دنده را در وضعیت N (خلاص) قرار داده و دوباره استارت بزنید.

D (رانندگی):

از این وضعیت برای رانندگی عادی به سمت جلو استفاده کنید.

وضعیت تغییر دستی دنده (در صورت تجهیز)

وقتی که دسته دنده از وضعیت "D" به وضعیت تغییر دستی دنده حرکت داده می‌شود، چه در حالت حرکت و یا ساکن، گیربکس وارد وضعیت تغییر دستی دنده

می‌شود و می‌توان محدوده تغییر دنده را به طور دستی انتخاب کرد.

در وضعیت تغییر دستی دنده، محدوده تغییر روی صفحه نشانگرها نمایش داده می‌شود. زمانیکه دسته دنده به وضعیت دستی حرکت داده می‌شود، سیستم انتقال قدرت مناسب ترین دنده را انتخاب می‌کند.

محدوده تغییر از بالا یا پایین به صورت زیر است:

1st ↔ 2nd ↔ 3rd ↔ 4th ↔ 5th ↔ 6th

- در زمان تغییر دادن، دسته دنده را به وضعیت +up (بالا) حرکت دهید. (به محدوده بالاتر تغییر می‌کند)

- در زمان تغییر دادن، دسته دنده را به وضعیت -down (پایین) حرکت دهید. (به محدوده پایین تر تغییر می‌کند)

- در صورت حرکت دادن سریع دسته دنده برای دو بار به یک وضعیت یکسان، تعویض دنده بصورت پی در پی انجام خواهد شد.

- از وضعیت 1st هنگام بالا رفتن از تپه با شیب تند یا رانندگی آهسته در برف سنگین، شن یا گل یا برای به حداکثر رساندن ترمز موتوری در سرازیری های با شیب زیاد استفاده کنید.

- از وضعیت های 2nd، 3rd و 4th برای بالا رفتن از سر بالایی یا ترمز موتوری در سرازیری ها استفاده کنید.

- از وضعیت 5th برای رانندگی در سرازیری ها و سربالایی های طولانی که ترمز موتور مفید است استفاده کنید.

- از وضعیت 6th برای همه وضعیت های رانندگی معمولی رو به جلو استفاده کنید.

هرچند هنگام شتابگیری یا سبقت گرفتن از خودروی دیگر، نیاز است که دنده ها را کم کنید. (اصطلاحاً دنده

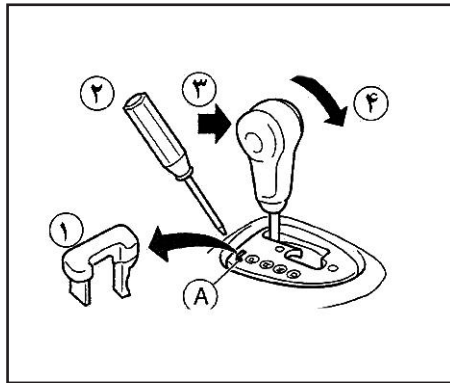
معکوس)

- برای لغو وضعیت تغییر دستی دنده، دسته دنده را به وضعیت "D" برگردانید. گیربکس به وضعیت رانندگی عادی بازمی‌گردد.

بوسیله پدال گاز قابل کنترل می باشد ولی قدرت موتور محدود می شود. در این حالت از نمایندگی مجاز سایپا یدک بخواهید تا سیستم انتقال قدرت را بررسی نماید. وقتی که خودرو در شرایط سخت، مثل چرخیدن بیش از اندازه چرخ ها و یا ترمزهای شدید متوالی قرار گیرد، سیستم خرابی ایمنی فعال می شود. این مورد حتی وقتی که همه مدارهای الکتریکی خوب کار می کنند نیز اتفاق می افتد. در این وضعیت، سوئیچ را خاموش کرده ۱۰ ثانیه صبر کنید. سپس دوباره سوئیچ را در وضعیت "ON" قرار دهید. خودرو به شرایط عملکرد عادی خود باز می گردد. اگر به شرایط عملکرد عادی باز نگشت، سریعاً به نمایندگی مجاز سایپا یدک جهت کنترل سیستم جعبه دنده مراجعه کنید.

هشدار

وقتی که عملکرد خرابی- ایمنی اتفاق می افتد، سرعت خودرو از سرعت سایر خودرو ها کمتر و باعث تصادف شود. هنگام رانندگی توجه خاصی به این مطلب داشته باشید. در صورت لزوم، در جای مطمئن، خودرو را به کنار جاده کشیده و صبر کنید تا جعبه دنده به عملکرد عادی بازگردد یا در صورت نیاز از نمایندگی سایپا یدک بخواهید که خودرو را رفع ایراد نماید.



آزاد کردن قفل تغییر وضعیت دنده

اگر باتری دشارژ شده باشد، حتی اگر سوئیچ در حالت ON، دکمه دسته دنده فشرده و پدال ترمز پایی را تحت فشار قرار دهید، دسته دنده از وضعیت پارک P خارج نمی شود. برای حرکت دادن دسته دنده، ضامن تغییر وضعیت دسته دنده را (مطابق شکل) فشرده نگهدارید و دسته دنده را فشار دهید (۳). در این حالت امکان حرکت دادن دسته دنده به حالت خلاص N وجود دارد. برای ایمنی بیشتر در حین انجام عملیات فوق، مطمئن شوید که ترمز دستی بالا و ترمز فشرده شده باشد. در صورتیکه برای خارج کردن دسته دنده از حالت P (پارک) مشکلی پیش آید، از نمایندگی مجاز سایپا یدک بخواهید که خودروتان را مورد بررسی قرار دهد.

وضعیت ایراد - ایمنی

زمانیکه حالت ایراد - ایمنی اتفاق بیفتد، سرعت خودرو به صورت اتوماتیک کاهش می یابد تا احتمال آسیب سیستم انتقال قدرت کمتر شود. در این حالت سرعت خودرو

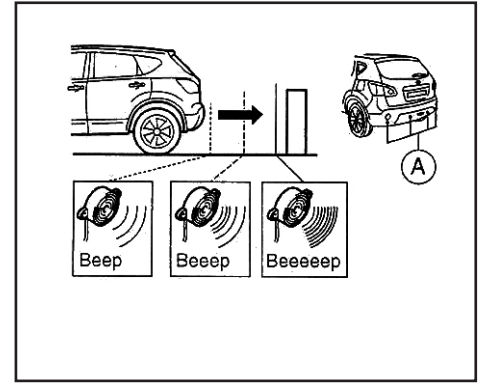
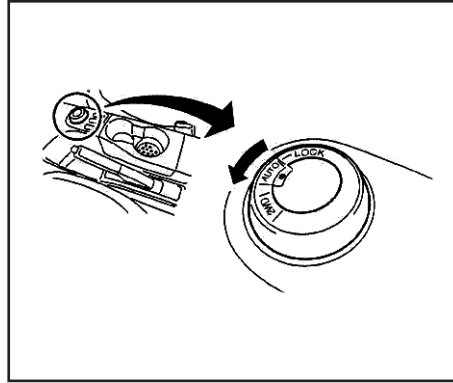
- در وضعیت تغییر دنده دستی، ممکن است گیربکس به دنده انتخاب شده توسط شما نرود. این کار به حفظ عملکرد رانندگی کمک کرده و امکان آسیب دیدن یا از دست رفتن کنترل خودرو را کم می کند.

- وقتی که دسته دنده در حالت دستی می باشد، در صورتیکه دور موتور را تا محدوده خطرناک بالا ببرید، گیربکس به صورت اتوماتیک به دنده سبکتر می رود و در صورتیکه سرعت خودرو کم شود، گیربکس به صورت اتوماتیک به دنده سنگینتر و قبل از توقف به حالت ۱st می رود.

کم کردن گاز - در وضعیت "D"

برای عبور سریع یا بالا رفتن از سر بالایی، پدال گاز را تا آخر فشار دهید تا به کف خودرو بچسبید. این کار بسته به سرعت خودرو، جعبه دنده را روی دنده پایین تر تنظیم می کند.

چرخ (LOCK) چراغ نشانگر وضعیت 4WD LOCK در صفحه نشانگرها روشن خواهد شد. برای غیر فعال کردن وضعیت LOCK، کلید انتخاب وضعیت را در جهت خلاف عقربه های ساعت به سمت وضعیت LOCK بچرخانید و رها کنید. چراغ نشانگر وضعیت 4WD LOCK در صفحه نشانگرها خاموش خواهد شد.



رانندگی در حالت چهار چرخ محرک (4WD) (در صورت تجهیز)

سیستم چهار چرخ محرک (4WD) بسته به شرایط برای انتخاب حالت های 2WD، AUTO و یا LOCK رانندگی، مورد استفاده قرار می گیرد.

سیستم 4WD عملکرد جفت شدن محورها را کنترل می کند. کنترل کننده آنرا (که در قسمت کنسول وسط تعبیه شده) برای هر کدام از وضعیت های 2WD، AUTO و LOCK بسته به شرایط رانندگی بچرخانید. حالت AUTO: کلید انتخاب وضعیت چهار چرخ محرک را به حالت خلاص (AUTO) حرکت دهید، در این حالت نشانگر 4WD در صفحه نشانگرها روشن خواهد شد.

حالت 2WD: برای قرار دادن در این حالت، کلید انتخاب وضعیت را در جهت ساعتگرد بچرخانید.

حالت LOCK: هنگامیکه کلید انتخاب وضعیت را در جهت خلاف عقربه های ساعت بچرخانید، زمانیکه کلید را رها کنید به صورت فتری به حالت AUTO برمی گردد. برای نشان دادن وضعیت درگیر شدن چهار

سنسور های کمکی پارک اولتراسونیک (در صورت تجهیز)

سنسورهای اولتراسونیک (A)، بر روی سپر عقب خودرو تجهیز شده است و در زمان استفاده از دنده عقب، فاصله بین خودرو و موانع را اندازه گیری می کند زمانیکه خودرو در دنده عقب قرار داده می شود یک صدای بیپ شنیده می شود. وقتیکه به مانعی نزدیک می شوید، فرکانس صدای بیپ بیشتر می شود و زمانیکه به فاصله ۳۰ سانتی متری (۱۲ اینچی) مانع می رسید، صدای بیپ دائم به گوش می رسد.

توجه

- این سیستم به عنوان سیستم کمکی برای حرکت به عقب می باشد و بایستی بصورت تکمیلی با آینه عقب استفاده شود
- مطمئن شوید که سطح روی سنسورها مسدود نشده باشد. (بوسيله خاک، برف، گل و لای و غیره)

عملیاتهای حالت 4WD

وضعیت چراغ های نشانگر 4WD 	وضعیت های رانندگی	حالت 4WD
خاموش می شوند	برای جاده های خشک و آسفالت شده	2WD چرخهای جلو - در شرایط عادی رانندگی در حالت 2WD قرار می گیرد
	برای رانندگی در جاده های آسفالت شده و لغزنده	AUTO گشتاور بین چرخ های جلو و عقب به صورت خودکار با توجه به شرایط جاده تقسیم می شود نسبت ۱۰۰:۵۰ برای 2WD نسبت ۵۰:۵۰ برای 4WD این مورد باعث بهبود پایداری خودرو می شود.
	برای رانندگی در جاده های ناهموار	LOCK چهار چرخ * ۱

۵

* زمانیکه خودرو ناگهانی شتابگیری کند و یا در زمانی که با سرعت بالاتر از ۴۰ کیلومتر بر ساعت (۲۵ مایل بر ساعت) رانندگی شود، حالت LOCK بصورت اتوماتیک به حالت AUTO تبدیل می شود. با چرخاندن سوئیچ به وضعیت OFF این حالت به صورت خودکار غیر فعال می شود.

هشدار

با توجه به شرایط رانندگی، در حالت چهار چرخ محرک، وضعیت 4WD ممکن است از حالت 2WD به حالت 4WD تغییر وضعیت دهد، حتی اگر وضعیت 2WD انتخاب شده باشد.

در حالات زیر در هیچ یک از وضعیت های 2WD، AUTO و LOCK موتور را روشن نکنید:

- زمانی که خودرو با بالا بردن چرخهای عقب بکسل شده است،

- زمانیکه چرخ عقب روی زمین و چرخ جلو روی گاری های مخصوص بکسل کردن خودرو باشد.

نکات مهم در استفاده از وضعیت 4WD

- زمانی که خودرو در حالت 4WD کار کند، در حالات شتابگیری، ترمز گیری، سر پیچها و یا حالتی که کلید انتخاب وضعیت در LOCK و یا AUTO باشد و سوئیچ را به وضعیت OFF ببرید، ممکن است تکان کمی (تفه) را احساس کنید که این مورد طبیعی می باشد.




- دمای روغن قوای محرکه خودرو در صورتی که خودرو در حالت ممتد در شرایطی کار کند که اختلاف سرعت چرخ های جلو و عقب زیاد باشد (لغزش چرخها)، بالا می رود. به طور مثال شرایط رانندگی در جاده های ناهموار و بین گل و لای و ماسه و یا زمانی که چرخ ها بکسباد کند. در این شرایط، چراغ هشدار 4WD به سرعت روشن و خاموش می شود و برای محافظت از قوای محرکه، خودرو به صورت اتوماتیک از وضعیت 4WD به وضعیت 2WD تغییر وضعیت می دهد. خودرو را متوقف کنید (در شرایط کارکرد دور آرام) و منتظر شوید تا چراغ نشانگر خاموش شود، وضعیت 4WD به وضعیت AUTO تغییر حالت می دهد.

- فاصله مورد نیاز ترمز گیری (خط ترمز) در حالت 4WD و 2WD یکسان می باشد.

- حتی اگر این حالت به صورت اتوماتیک به وضعیت AUTO برود، در حالیکه شما در حالت LOCK رانندگی می کنید، چراغ نشانگر در وضعیت LOCK می ماند.

هشدار

- از حالت 4WD فقط برای زمانیکه در مسیر مستقیم رانندگی می کنید، استفاده شود. (برای انتخاب 2WD، AUTO یا LOCK)
 - در زمان پیچیدن و حرکت به عقب از حالت 4WD استفاده نکنید.
 - در زمان بکسپاد کردن چرخ های جلو، از حالت 4WD استفاده نکنید. (برای انتخاب 2WD، AUTO یا LOCK)
 - در زمان حرکت روی سطوح لغزنده در وضعیت AUTO به شدت مراقب باشید.

چراغ های نشانگر	مشخصه
 روشن باشد	در عملکرد سیستم 4WD مشکل بوجود آمده است
 به سرعت چشمک بزند	دمای روغن سیستم قوای محرکه به صورت غیر طبیعی بالا می باشد
 به آرامی چشمک بزند	اختلاف سرعت زیاد بین سرعت گردش چرخها

چراغ هشدار 4WD

چراغ نشانگر 4WD در صفحه نشانگرها (سرعت سنج) قرار گرفته است. این چراغ وقتیکه سوئیچ در وضعیت ON قرار گیرد، روشن شده و بعد از روشن شدن موتور به سرعت خاموش می شود. در صورتیکه چراغ هشدار 4WD روشن بماند، چراغ نشانگر روی کلید انتخاب وضعیت خاموش می شود.

اگر سیستم 4WD درست کار نکند و یا شعاع و سرعت چرخهای جلو و عقب متفاوت باشد، چراغ هشدار روشن می ماند و یا به شرح زیر روشن و خاموش می شود (چشمک می زند):

- بالا بودن دمای روغن محفظه انتقال قدرت به عقب (ترانسفر) می تواند باعث روشن شدن این چراغ شود

(تقریباً دوبار در ثانیه). در این حالت خودرو را در یک مکان امن متوقف کنید تا با دور آرام (درجا) کار کند. در صورتیکه بعد از چند لحظه چراغ هشدار خاموش شد، می توانید به رانندگی ادامه دهید.

- زمانیکه اختلاف دور (سرعت) بین چرخهای عقب و جلو زیاد باشد (لغزش چرخ)، بطور مثال: شرایط رانندگی در جاده های ناهموار و در بین گل و لای و ماسه و یا زمانی که چرخ ها بکسپاد کند. در این شرایط، چراغ هشدار 4WD به آرامی روشن و خاموش می شود. (تقریباً در هر دو ثانیه یکبار). اختلاف قطر چرخهای جلو و عقب نیز، می تواند باعث روشن و خاموش شدن آرام این چراغ هشدار شود. بررسی نمایید که اندازه تمامی چرخ ها یکسان، فشار باد آنها تنظیم و تایرها ساییده نباشد.

هشدار

- در صورتیکه چراغ هشدار 4WD در حال حرکت روشن شود، ممکن است وضعیت 4WD به وضعیت 2WD تغییر وضعیت دهد. سرعت خودرو را کم کنید و در اولین فرصت از نمایندگی مجاز سایپا یدک بخواهید که خودروتان را بازدید کند.

- بر روی سطوح خشک و سخت، از حالت LOCK برای رانندگی استفاده نکنید.

- در صورتیکه چراغ هشدار 4WD در شرایط رانندگی روشن شود، مطابق مراحل ذیل عمل کنید:

- در صورتیکه چراغ هشدار به سرعت خاموش و روشن شود (در هر ثانیه دوبار)، در یک محل امن از جاده خارج شوید و اجازه دهید تا موتور در دور درجا کار کند. وضعیت 4WD به جهت جلوگیری از بوجود آمدن ایراد، به وضعیت 2WD تغییر می کند. به محض خاموش شدن چراغ، دوباره می توانید به رانندگی ادامه دهید.

- در صورتیکه چراغ هشدار به آرامی روشن و خاموش شود، وضعیت رانندگی را به حالت 2WD تغییر دهید و


سرعت خودرو را تا حد ممکن و ایمن پایین بیاورید. در صورتیکه بعد از انجام مراحل فوق چراغ هشدار همچنان روشن ماند، از نمایندگی مجاز سایپا یدک بخواهید تا خودروتان را بررسی کند.

چراغ نشان دهنده حالت 4WD


چراغ نشانگر 4WD (LOCK) (مدل های



مجهز به 4WD):

این چراغ زمانی که سوئیچ در حالت ON و وضعیت LOCK انتخاب شود، روشن خواهد شد. زمانیکه وضعیت LOCK در  روشن بودن موتور انتخاب شود، این چراغ همزمان با چراغ نشانگر 4WD (AUTO) روشن خواهد شد.

() چراغ نشانگر 4WD (AUTO) (مدل های مجهز

به 4WD): این چراغ زمانی که سوئیچ در حالت ON قرار گیرد، روشن و پ  ، ثانیه خاموش می شود. زمانیکه موتور روشن باشد و وضعیت AUTO انتخاب شود، این چراغ روشن خواهد شد.

چراغ نشانگر 4WD در صفحه نشانگرها (سرعت سنچ) قرار گرفته است. این چراغ یک ثانیه پس از باز کردن سوئیچ، خاموش خواهد شد.

در زمان روشن بودن موتور این چراغ وضعیت انتخاب شده توسط کلید انتخاب وضعیت 4WD را نمایش می دهد.

• ممکن است چراغ نشانگر 4WD در زمان تغییر از یک وضعیت رانندگی به سایر وضعیت ها، روشن شود. بعد از کامل شدن تغییر وضعیت، این چراغ خاموش می شود. اگر این چراغ فوراً خاموش نشد، مطمئن شوید که اطراف خودرو ایمن و بدون مانع باشد. خودرو را بصورت مستقیم برانید (گاز ندهید، ترمز نکند و دنده عقب نروید)، سپس کلید انتخاب وضعیت 4WD را بچرخانید.

رانندگی ایمن در حالت چهار چرخ محرک 4WD:

خودرو شما برای هر دو حالت رانندگی عادی و جاده های برون شهری طراحی شده است، با این حال، از رانندگی در قسمت های عمیق محل عبور آب و گل و لای پرهیز نمایید زیرا خودرو شما عموماً برای رانندگی راحت (بر خلاف خودروهای عرف جاده های ناهموار) طراحی شده است.

به خاطر داشته باشید که خودروهای 2WD نسبت به خودروهای 4WD از تعادل بهتری (در رانندگی در جاده های ناهموار) برخوردار می باشند. (به طور مثال در برفهای عمیق و گل و لای).

خواهشمند است موارد احتیاطی زیر را دنبال کنید:

- در زمان رانندگی در جاده های ناهموار، دقت بیشتری بعمل آورده و از رانندگی در نواحی خطرناک پرهیز نمایید. همیشه برای محافظت از خود و سرنشینان خودروتان در زمان رانندگی در سطوح ناهموار، کمربندهای ایمنی را ببندید.

- در شیب های تند بصورت عرضی رانندگی نکنید. در عوض به دو حالت کاملاً صاف به سمت بالا و کاملاً صاف به سمت پایین حرکت کنید. خودروهای ویژه جاده های برون شهری، در سربالایی ها راحت از حرکت به جلو و عقب، حرکت می کنند.

- شیب بسیاری از تپه ها برای هر نوع خودرویی، بیش از حد تند است. اگر شما در آنها به سمت بالا رانندگی کنید، ممکن است خودرو شما سقوط کند و اگر در آنها به سمت پایین رانندگی کنید، ممکن است نتوانید سرعت خودروتان را کم کنید و اگر در عرض اینگونه جاده ها رانندگی کنید، ممکن است خودرو شما واژگون شود.

- زمانیکه در سراسیمی و یا سربالایی های تند حرکت می کنید، وضعیت دسته دنده را تغییر ندهید، این کار

ممکن است کنترل خودرو را از اختیار شما خارج کند.

- زمانیکه به سمت نوک تپه رانندگی می کنید، بیشتر مراقب باشید. در قسمت بالای تپه ها، امکان سقوط یا سایر خطرات می تواند باعث وقوع یک تصادف شود.

- زمانیکه موتور کم بیاورد و یا شما نتوانید به بالای شیب تپه برسید، فرمان را نچرخانید، این کار ممکن است باعث کج شدن خودرو و یا واژگون شدن آن شود. همیشه به سمت عقب و مستقیم در دنده عقب (R) حرکت کنید. هیچ وقت در زمان حرکت به عقب، خودرو را در وضعیت خلاص (N) و استفاده تنها از ترمز به سمت عقب نرانید، این کار باعث کاهش کنترل خودرو شود.

- ترمزهای شدید در سرازیری تپه ها، ممکن است باعث داغ شدن ترمز و کاهش راندمان آن و در نهایت باعث کم شدن کنترل راننده روی خودرو و تصادف شود. ترمز را به آرامی فشار دهید و برای کنترل سرعت خودرو از دنده های سنگین تر استفاده کنید.

- درست مهار نکردن بارها، ممکن است در زمان رانندگی در جاده های ناهموار، باعث پرتاب آنها به اطراف شود. بارهای داخل محفظه بار را به درستی مهار کنید تا از پرتاب آنها به سمت جلو و آسیب دیدن سرنشینان جلوگیری بعمل آید.

- برای جلوگیری از بالا رفتن بیش از حد مرکز ثقل خودرو، از قرار دادن بار بیش از حد روی باربند سقفی (در صورت تجهیز) جلوگیری نموده و بارها را در خودرو تقسیم کنید. بارهای سنگین را حتی الامکان در قسمت جلویی و پایینی محفظه بار قرار داده و به درستی مهارشان کنید. هرگز خودرو را به لاستیک های پهن تر از اندازه تعیین شده تجهیز نکنید، این کار می تواند باعث واژگونی خودرو شود.

- شتابگیری ناگهانی، اعمال حرکت های شدید به فرمان و ترمز های ناگهانی، می تواند باعث کاهش کنترل راننده بر روی خودرو شود.

- هرگز در محدوده فراتر از کارایی لاستیک ها رانندگی

نکنید، حتی در مورد خودروهای 4WD، شتابگیری و ترمز گیری ناگهانی و اعمال حرکت های شدید به فرمان می تواند باعث کاهش کنترل خودرو توسط راننده و لغزیدن خودرو شود.

- در صورت امکان در تمامی اوقات، از چرخش های سریع و مانور در سرعت های بالا اجتناب نمایید. مرکز ثقل خودروهای 4WD نسبت به خودرو 2WD بالاتر می باشد و در شرایط یکسان نسبت به خودروهای 2WD این خودروها زودتر واژگون می شوند. این خودرو برای پیچیدن با سرعت های مشابه خودروهای 2WD معمولی و همچنین خودروهای اسپرت طراحی نشده اند. کوتاهی در استفاده صحیح از این نوع خودروها، می تواند باعث از دست دادن کنترل خودرو و یا تصادف منجر به واژگونی خودرو شود.

- وقتی در جاده های ناهموار رانندگی می کنید، توجه داشته باشید که قسمت های داخلی غربلیک فرمان را نگیرید زیرا ممکن است لرزش غربلیک فرمان باعث آسیب دیدگی دستان شما شود. در عوض، با انگشتان و انگشت شست خود لبه بیرونی فرمان را بگیرید.

- قبل از استفاده از خودرو، مطمئن شوید که تمامی سرنشینان خودرو و راننده، کمربند ایمنی خود را بسته باشند.

- با قرار دادن بار روی سقف و یا تجهیز تابرهای پهن تر از نوع تعیین شده در این کتاب، مرکز ثقل خودرو را بالا نبرید.

- همیشه در زمانیکه موکت کف خودرو در جایش قرار داده شده رانندگی کنید زیرا ممکن است کف خودرو داغ شود. توجه ویژه را بعمل آورید وقتیکه با پای برهنه سوار خودرو می شوید.

- در زمان روبرویی با بادهای جانبی قوی، سرعت خودرو را کم کنید. مرکز ثقل بالای خودرو شما می تواند در برابر بادهای جانبی طوفانی، اثر بیشتری داشته باشد. در سرعت

های پایین، مطمئناً کنترل راننده روی خودرو بیشتر خواهد بود.

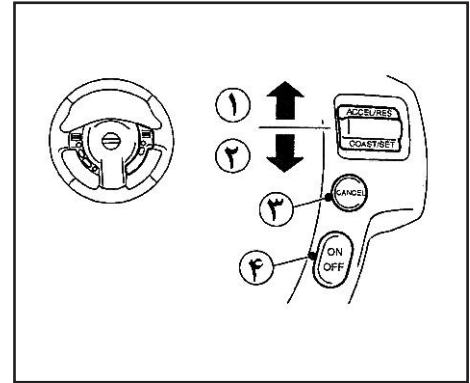
- بعد از عبور از آب و گل و لای، فوراً عملکرد ترمز خودرو را مطابق توصیه های بخش " ترمزهای مرطوب" در ادامه این فصل را بررسی نمایید.

- هر وقت که در جاده های برون شهری و در بین ماسه، گل و لای و آب با ارتفاع بالاتر از تویی چرخ رانندگی نمایید، دوره تناوب سرویس های دوره ای زودتر از موعد بایستی انجام شود. برای کسب اطلاعات بیشتر به قسمت "سرویس های دوره ای در شرایط سخت" در فصل آخر این کتاب " راهنمای سرویس و گارانتی" مراجعه نمایید.

- بعد از رانندگی در جاده های برون شهری در میان گل و لای و ماسه، اطراف خودرو را با آب بشویید. خس و خاشاک هایی را که اطراف خودرو گیر کرده را، جدا کنید.

- زمانیکه در جاده های لغزنده (به عنوان مثال پس از بارش برف) رانندگی می کنید، لاستیک های زمستانی با اندازه مشابه لاستیک های خودروتان را برای هر چهار چرخ نصب و یا زنجیر چرخ برای چرخهای جلو استفاده کنید. در این حالت از وضعیت 4WD استفاده و با دقت رانندگی کنید.

- از پارک کردن خودرو در سرازیری تپه ها اجتناب کنید، ممکن است در موقع پیاده شدن لغزیدن خودرو به جلو، عقب و یا طرفین، موجب آسیب دیدگی شما شود.



کروز کنترل (در صورت تجهیز)

هشدار

در شرایط زیر از کروز کنترل (سیستم تنظیم سرعت ثابت) استفاده نکنید:

- زمانیکه امکان رانندگی با سرعت ثابت نباشد.
- در ترافیک های سنگین یا ترافیک هایی که سرعت خودروها متغیر است.
- در جاده های مارپیچی و کوهستانی
- در جاده های لغزنده (بارانی، برفی، یخ زده و غیره...)
- در مناطق باد خیز

استفاده از کروز کنترل در شرایط فوق، می تواند باعث از دست رفتن کنترل خودرو و تصادف شود.

۱) کلید ACCEL / RES

۲) کلید COAST / SET

۳) کلید CANCEL

۴) کلید ON / OFF

احتیاط های لازم در خصوص استفاده از کروز کنترل

- در صورت وجود ایراد در سیستم کروز کنترل، این سیستم به صورت خودکار غیر فعال می شود. در این حالت از نمایندگی مجاز سایپا یدک بخواهید تا خودرو شما را بررسی کند.

- برای استفاده و تنظیم صحیح سیستم کروز کنترل، تمامی موارد شرح داده شده در قسمت "عملکرد کروز کنترل" را در ادامه این بخش انجام دهید.

عملکرد کروز کنترل

سیستم کروز کنترل، امکان رانندگی بدون قرار دادن پا روی پدال گاز را بین سرعت های ۴۰ تا ۱۶۰ کیلومتر در ساعت میسر می سازد. (۲۵ تا ۱۰۰ مایل بر ساعت)

برای فعال کردن این سیستم، کلید اصلی ON / OFF آنرا که روی غریبک فرمان قرار داده شده، به حالت ON فشار دهید. در این حالت چراغ نشانگر سیستم کروز کنترل در صفحه نشانگرها روشن خواهد شد.

برای تنظیم سرعت ثابت موارد ذیل را انجام دهید:

- ① خودرو را به سرعت مورد نظر تان برسانید.
- ② کلید COAST / SET را به سمت پایین فشار دهید و رها کنید. چراغ نشانگر SET در صفحه نشانگرها روشن خواهد شد.
- ③ پای خود را از روی پدال گاز بردارید.

برای سبقت گرفتن و عبور از سایر خودروها، پدال گاز را فشار دهید. زمانیکه پدال گاز را رها کنید، خودرو به سرعت تنظیم شده قبلی باز خواهد گشت.

ممکن است خودرو شما، سرعت تنظیم شده را در جاده های کوهستانی و مارپیچی حفظ نکند، در این حالت بدون استفاده از سیستم کروز کنترل رانندگی را ادامه دهید.

برای لغو سرعت تنظیم شده، یکی از روش های ذیل را

دنبال کنید.

الف) کلید CANCEL را فشار دهید، در این حالت چراغ نشانگر SET خاموش خواهد شد.

ب) به آرامی پدال ترمز را فشار دهید، در این حالت چراغ نشانگر SET خاموش خواهد شد.

ج) کلید ON / OFF را در وضعیت OFF قرار دهید. هر دو چراغ نشانگر CRUISE و SET خاموش می شود.

- اگر در حالتیکه کلید ACCEL / RES را به سمت بالا و یا کلید COAST / SET را به سمت پایین فشار داده باشید، همزمان پدال ترمز را فشار دهید، سرعت های تنظیم شده قبلی حذف و سیستم کروز کنترل، غیر فعال می شود.

- اگر سرعت خودرو به کمتر از ۱۳ کیلومتر بر ساعت (۸ مایل بر ساعت) کاهش یابد، سیستم کروز کنترل به صورت خودکار غیر فعال می شود.

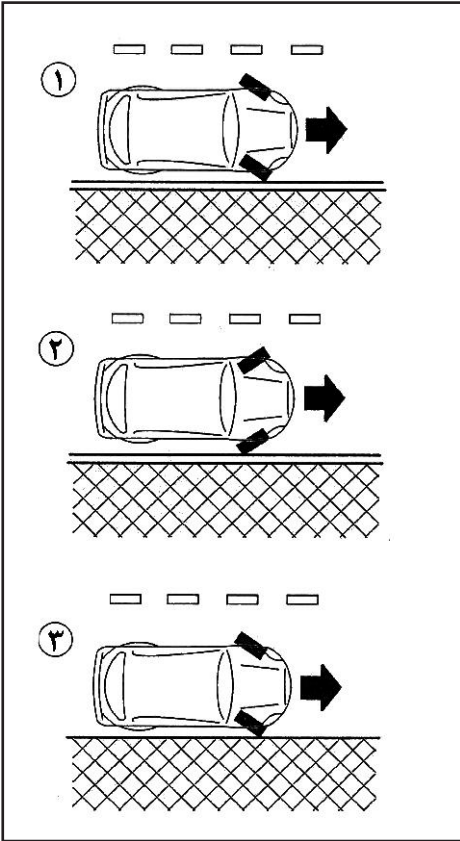
- حرکت دادن دسته دنده نیز باعث حذف سرعت تنظیم شده در سیستم کروز کنترل گردد.

برای تنظیم مجدد روی سرعت بالاتر، یکی از سه روش زیر را انجام دهید:

الف) پدال گاز را فشار دهید. هنگامیکه سرعت خودرو به سرعت دلخواهتان رسید، کلید COAST / SET را به سمت پایین فشار داده و رها کنید.

ب) کلید ACCEL / RES را به سمت بالا فشار داده و نگهدارید، زمانیکه سرعت خودرو به سرعت دلخواهتان رسید، این کلید را رها کنید.

ج) کلید ACCEL / RES را به سمت بالا فشرده و سریع رها کنید، هر بار که این کار را انجام می دهید سرعت خودرو به اندازه 1/6 km/h افزایش خواهد یافت.



پارک کردن

⚠ هشدار

- خودرو را روی مواد قابل اشتعال مثل چمن خشک، کاغذ باطله یا پارچه کهنه پارک نکنید.
 - پارک کردن ایمن، مستلزم این است که:

- ترمز دستی کشیده شده باشد.
- دسته دنده روی وضعیت P (پارک) قرار داده شده باشد.

عدم توجه به توصیه های فوق ممکن است باعث حرکت غیر منتظره و یا چرخش خودرو و باعث بروز تصادف شود.

- هرگز خودرو را تا زمانی که موتور روشن است و کسی داخل آن نیست ترک نکنید.

- هرگز کودکان یا افرادی که در حالت عادی به کمک دیگران نیاز دارند، تنها در خودرو رها نکنید. حتی حیوانات خانگی نیز نباید در خودرو تنها بمانند زیرا ممکن است ندانسته کلیدها یا کنترل ها را فعال کنند و به طور ناگهانی در معرض خطر قرار گرفته و به خودشان صدمه بزنند. در هوای گرم و روزهای آفتابی، ممکن است دمای داخل اتاق آنقدر بالا باشد که باعث بروز صدمات جدی یا حتی مرگ آور در افراد یا حیوانات شود.

- پدال ترمز را کاملاً فشار دهید و دسته دنده را در وضعیت P (پارک) قرار دهید.

⚠ هشدار

مطمئن شوید که دسته دنده تا حد امکان به سمت جلو حرکت کرده باشد، در این شرایط دسته دنده بدون فشردن ضامن روی دسته دنده حرکت نخواهد کرد.

برای تنظیم مجدد روی سرعت پایین تر، یکی از سه روش زیر را انجام دهید:

الف) به آرامی پدال ترمز را فشار دهید. هنگامیکه سرعت خودرو به میزان دلخواه رسید، کلید COAST / SET را به سمت پایین فشار داده و رها کنید.

ب) کلید COAST / SET را به سمت پایین فشار داده و نگهدارید، زمانیکه سرعت خودرو به سرعت دلخواهتان رسید، این کلید را رها کنید.

ج) کلید COAST / SET را به سمت پایین فشرده و سریع رها کنید، هر بار که این کار را انجام می دهید سرعت خودرو به اندازه 1/6 km/h افزایش خواهد یافت.

برای یادآوری سرعت تنظیم شده قبلی، کلید ACCEL / RES را به سمت بالا فشرده و رها کنید. اگر سرعت خودرو بالاتر از ۴۰ کیلومتر بر ساعت (۲۵ مایل بر ساعت) باشد، خودرو به سرعت تنظیم شده قبلی باز می گردد.

توجه

سرعت خودرو به سرعت تنظیم شده قبلی باز می گردد، مگر اینکه در همان لحظه به صورت همزمان کلید ON / OFF فشرده شود.

- زمانیکه در خیابانهای دارای جدول پارک می کنید، همیشه چرخ ها را به سمت جدول بچرخانید تا در شرایط حرکت های غیر منتظره، خودرو به سمت داخل خیابان حرکت نکند.

- جلوی خودرو به سمت پایین: (۱)

چرخها را به سمت جدول بچرخانید و اجازه دهید تا خودرو حرکت کند و قسمت کناری چرخها به آرامی جدول را لمس کند. سپس ترمز دستی را بکشید.

- جلوی خودرو به سمت بالا: (۲)

چرخها را به سمت خلاف جدول بچرخانید و اجازه دهید تا خودرو حرکت کند و قسمت کناری چرخها به آرامی جدول را لمس کند. سپس ترمز دستی را بکشید.

- خیابان بدون جدول - پارک کردن در حالتی که جلوی خودرو به سمت بالا یا پایین باشد: (۳)

چرخها را به سمت کنار خیابان بچرخانید، در این حالت در صورت حرکت خودرو، حرکت به سمت وسط خیابان نمی باشد. سپس ترمز دستی را بکشید.

- سوئیچ را در وضعیت LOCK قرار داده و کلید یا کلید هوشمند (در صورت تجهیز) را خارج نمایید.

یدک کشیدن

خودروی شما به گونه ای طراحی شده که بتواند سر نشین یا بار را جا به جا کند. پارس خودرو توصیه می کند که از این خودرو جهت یدک کشیدن استفاده نگردهد، زیرا این امر باعث ایجاد بار اضافی روی موتور، گیربکس، فرمان، ترمز و دیگر سیستم ها می شود.

توجه داشته باشید که یدک کشیدن باعث اعمال بار اضافی روی موتور، سیستم انتقال قدرت، فرمان و سایر سیستم ها می شود. همچنین یدک کشیدن باعث افزایش اثر سایر پدیده ها نظیر بادهای جانبی، سطوح ناهموار جاده ها و سیقت گرفتن از ماشین های سنگین می شود.

در این حالت نحوه رانندگی و سرعت خودرو می بایست با شرایط جدید تنظیم شود. قبل از وصل کردن وسیله یدک کش شده (بطور مثال کاروان)، به نمایندگی مجاز سایپا یدک مراجعه کنید تا در خصوص نحوه انجام این کار و تجهیزات آن برای شما توضیح دهد.

نکات عملکردی

- در زمان آبنندی خودرو از یدک کشیدن اجتناب کنید.
- از تجهیزات اتصال صحیح (ابزارهای اتصال وسیله یدک کش شده، زنجیرهای اطمینان و غیره) برای خودرو و وسیله یدک کش شده استفاده نمایید. این تجهیزات در نمایندگی های سایپا یدک موجود می باشد و شما می توانید اطلاعات بیشتر در خصوص این تجهیزات را از نمایندگی های سایپا یدک بخواهید.
تجهیزات با دوام زیاد در نمایندگی های سایپا یدک موجود می باشد.

- بسیار توصیه می شود که قبل از یدک کشیدن در مسیرهای طولانی و یا شیب دار، با نمایندگی سایپا یدک تماس بگیرید.

- هرگز اجازه ندهید تا مجموع وزن وسیله یدک کش شده

(وزن وسیله یدک کش شده و بار آن)، از بیشترین مقدار حد تحمل تجهیزات اتصال بیشتر شود.

برای کسب اطلاعات بیشتر در این خصوص، با نمایندگی مجاز سایپا یدک تماس بگیرید.

- حد الامکان وسایل سنگین را در روی اکسل وسیله یدک کش شده و در ارتفاع پایین قرار دهید. توزیع نامناسب وزن بار، می تواند باعث برهم خوردن تعادل وسیله یدک کش شده و خودرو شود.

- توجه داشته باشید که بار عمودی وارده بر ابزار اتصال وسیله یدک کش شده، از میزان مجاز آن بیشتر نشود.

- قبل از رانندگی، مطمئن شوید که سیستم روشنایی (چراغهای) وسیله یدک کش شده سالم باشد.

- وقتیکه از خودرو 4WD برای یدک کشیدن استفاده می کنید، توجه داشته باشید که کلید انتخاب وضعیت روی حالت AUTO باشد. خودرو در این حالت کشش بیشتری مخصوصاً زمان شروع به حرکت و در سربالایی ها دارد و امکان لغزیدن چرخها کمتر می باشد.

- از شروع به حرکت، ترمز گیری و شتابگیری ناگهانی بپرهیزید.

- از پیچیدن و تغییر مسیر ناگهانی بپرهیزید.

- همیشه با سرعت متعادل برانید.

- همیشه موانعی را جلوی چرخ خودرو و وسیله یدک کش شده قرار دهید (در زمان پارک) و ترمز دستی وسیله یدک کش شده (در صورت تجهیز) را بکشید. پارک کردن در سربالایی و شیب های تند توصیه نمی شود.

- همیشه روش های ارائه شده توسط سازنده وسیله یدک کش شده را دنبال کنید.

- در این شرایط لازم است تا سرویس های ادواری را مطابق فصل ۱۰ " راهنمای سرویس و گارانتی"، در فاصله زمانی کوتاهتری نسبت به شرایط عادی انجام دهید.

- در شرایط یدک کشیدن، مصرف سوخت خودرو نسبت به شرایط عادی بیشتر می شود و به دلیل افزایش نیروی

مقاوم، نیروی کشش بیشتری برای یدک کشیدن نیاز می باشد.

- قوانین محدودیت سرعت برای یدک کشیدن را رعایت نمایید. (مطابق قوانین راهنمایی و رانندگی کشوری که خودرو در آن تردد می کند)

احتیاط

زمانی که وسیله یدک کش شده (بطور مثال کاروان) را به خودرو متصل نموده اید، بمنظور جلوگیری از داغ شدن موتور، بطور منظم به دمای مایع خنک کننده موتور توجه کنید.

فشار باد لاستیک ها

زمانی که وسیله یدک کش شده را به خودرو متصل نموده اید، لاستیک ها را تا بیشترین مقدار توصیه شده در حالت سرد و بر اساس اطلاعات برجسب باد لاستیک ها (بر اساس بیشترین وزن بار) باد کنید. مطمئن شوید که فشار باد لاستیک های وسیله یدک کش شده صحیح باشد.

زنجیرهای اطمینان

همیشه از زنجیر اطمینان مناسب بین وسیله یدک کش شده و خودرو استفاده نمایید. این زنجیرها بایستی به ابزار اتصال وسیله یدک کش شده متصل شود و نباید آنرا به سپر و اکسل خودرو متصل نمود. مطمئن شوید که زنجیر به اندازه کافی بلند بوده تا در هنگام دور زدن مشکلی بوجود نیاید.

دقت کنید که زنجیر در حال حرکت به زمین کشیده نشود. رد کردن زنجیر از میان ابزار اتصال، بسته به شرایط وسیله یدک کش شده بهترین حالت می باشد.

ترمز های وسیله یدک کش شده (مثلا کاروان)
مطمئن شوید که ترمز های وسیله یدک کش شده (بطور

مثال کاروان)، مطابق با قوانین محلی کشور استفاده کننده، نصب شده باشد. همچنین بررسی کنید که سایر تجهیزات وسیله یدک کش شده نیز مطابق با قوانین محلی کشور استفاده کننده باشد.

نصب ابزار اتصال

پارس خودرو توصیه می کند در شرایط زیر، ابزار اتصال وسیله یدک کش شده نصب شود:

- حداکثر بار عمودی وارده بر روی ابزار اتصال ۷۳۶ نیوتن (۷۵ کیلوگرم، ۱۶۵ پوند)

- تمامی قطعات اتصالی مطابق نمونه تصویر نشان داده شده باشد.

تمامی دستورالعمل های سازندگان تجهیزات اتصال را برای نصب و استفاده مورد نظر قرار دهید.

امنیت خودرو

هنگامی که خودرو بدون سرنشین خود را ترک می کنید:

- همیشه سوئیچ و یا کلید هوشمند (در صورت تجهیز) را از خودرو خارج کنید و آنرا همراه خود ببرید، حتی اگر خودرو داخل پارکینگ شخصی باشد.

- تمام شیشه ها را ببندید و دربها را قفل کنید.

- همیشه خودرو را در جایی پارک کنید که امکان دیدن آن باشد. شب ها خودرو را در یک محیط روشن پارک کنید.

- در صورتیکه خودروتان به ابزارهای ضد سرقت و یا هشدار دهنده مجهز شده باشد، از آن حتی برای زمانی که مدت کوتاهی خودرو را ترک می کنید استفاده کنید.

- کودکان و حیوانات اهلی را بدون مراقبت در خودرو رها نکنید.

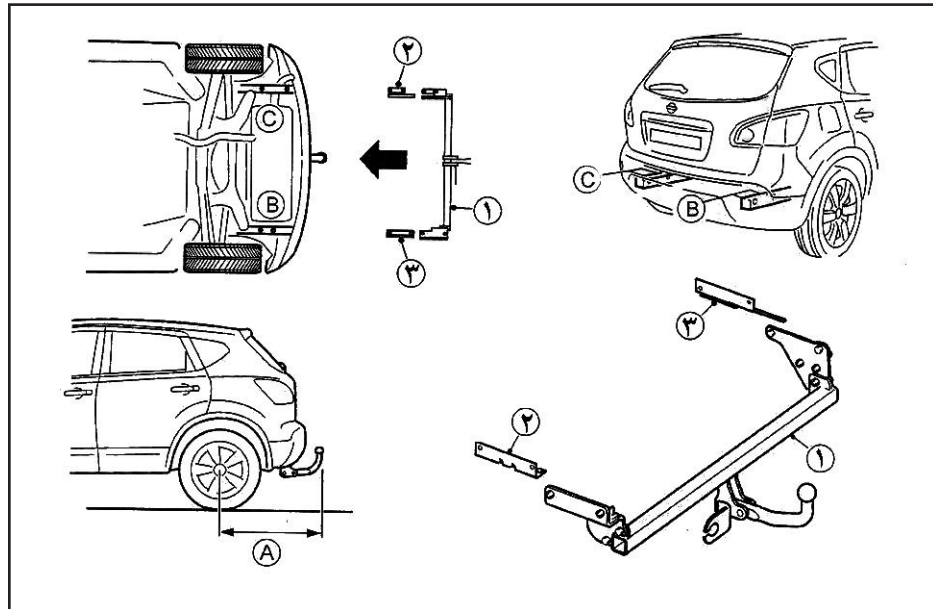
- وسایل با ارزش خود را در معرض دید قرار ندهید، اینکار باعث وسوسه سارقین می شود. همیشه وسایل با ارزش را با خود همراه داشته باشید. در صورتیکه مجبور به قرار دادن برخی از وسایل با ارزش در داخل خودرو می باشید، آنها را داخل جعبه داشبورد قرار داده و آنرا قفل کنید و یا در داخل خودرو و خارج از دید مخفی کنید.

- مدارک خودرو را داخل خودرو قرار ندهید. در صورتی که خودرو شما به سرقت رود، مدارک خودرو فقط می تواند باعث فروش خودرو توسط سارقین شود.

- وسایل خود را روی باربند جا نگذارید زیرا در آنجا احتمال آسیب آنها وجود دارد. در صورت امکان، آنها را از روی باربند بردارید و در داخل خودرو قرار دهید.

- کلید وسیله یدک کش شده و یا کلید هوشمند وسیله یدک کش شده را در داخل خودرو قرار ندهید - همیشه آنها را در یک مکان امن داخل منزلتان قرار دهید.

- هرگز کد کلید را داخل خودرو قرار ندهید. ممکن است سارق وارد خودرو شده و کد را برداشته و پس از ساخت کلید جدید خودروتان را روشن کند.



- برآمدگی قسمت عقب ابزار اتصال:

۸۹۸ میلی متر (A)

هشدار

- زمانیکه خودرو روشن و در حال رانندگی باشد و چراغ هشدار فرمان برقی (EPAS) روشن شود، نیروی کمکی سیستم فرمان برقی غیر فعال می شود. در این حالت علی الخصوص در پیچ های تند و سرعت های پایین، برای چرخاندن غربیلک فرمان نیروی بیشتری لازم است. حتی الامکان و در اولین فرصت ممکن، خودرو را در یک محل ایمن پارک کنید و برای دریافت کمک با نمایندگی مجاز سایپا تماس بگیرید.

- در شرایط خاص محیطی، ممکن است عوامل خارجی باعث روشن چراغ هشدار EPAS شود. اگر در حال رانندگی این چراغ هشدار روشن شد، در اولین فرصت ممکن خودرو را متوقف کنید. سوئیچ را در وضعیت OFF قرار داده و برای حدود ۲۰ ثانیه منتظر بمانید سپس سوئیچ را دوباره به وضعیت ON بچرخانید. در صورتیکه این چراغ هشدار همچنان روشن ماند، ما به شما توصیه می کنیم که با نمایندگی مجاز سایپا یدک تماس بگیرید. برای کسب اطلاعات بیشتر به فصل ۲، بخش "چراغ های هشدار" مراجعه نمایید.

سیستم EPAS (فرمان برقی) برای کمک به چرخش فرمان توسط راننده طراحی شده است.

در زمان پارک کردن وقتیکه فرمان را تا آخر می چرخانید، ممکن است فرمان کمی سفت تر باشد. این مورد نشانه ایراد نیست بلکه بدلیل جلوگیری از گرم شدن بیش از حد موتور الکتریکی سیستم فرمان می باشد و نیاز به تعمیراتی ندارد. سیستم EPAS (فرمان برقی) بعد از لحظاتی از رانندگی به حالت عملکرد عادی باز می گردد.

بطور مشابه سیستم EPAS در زمان کاهش ولتاژ باتری، بطور کامل کار نخواهد کرد. در نتیجه برای هدایت و

حرکت دادن غربیلک فرمان، علی الخصوص در پیچ های تند و سرعت های کم، نیاز به نیروی بیشتری دارید. در این شرایط از نمایندگی مجاز سایپا یدک بخواهید تا در اولین فرصت ممکن از خودرو شما بازدید بعمل آورد.

توجه

کم باد بودن لاستیک ها می تواند باعث کم شدن نیروی کمکی فرمان شود و در این حالت ممکن است راننده به خرابی سیستم فرمان شک کند. همیشه فشار باد لاستیک ها را تنظیم کنید.

هشدار

هرگونه ایراد یا تصادف که می تواند باعث بوجود آمدن ایراد در اجزای سیستم فرمان شود بایستی به نمایندگی مجاز سایپا یدک اعلام و خودرو مورد بازدید قرار گیرد.

سیستم ترمز

سیستم ترمز دارای دو مدار هیدرولیک مجزا می باشد، در صورتیکه یک مدار درست کار نکند، خودرو توانایی ترمز بر روی دو چرخ دیگر را دارد.

احتیاط های لازم در خصوص ترمز

ترمز های خلایی

بوستر ترمز با استفاده از خلاء موتور به ترمز گرفتن کمک می کند. اگر موتور متوقف شود، می توانید با فشار دادن پدال ترمز، خودرو را متوقف کنید. اما برای متوقف کردن خودرو، باید فشار بیشتری روی پدال ترمز بیاورید در نتیجه مسافت ایستادن طولانی تر خواهد بود. اگرچه، نیاز به نیروی پا بیشتر روی پدال ترمز باعث افزایش مسافت توقف خودرو می شود.

ترمز گیری در حالت خیس شدن لنت ها

هنگامی که خودرو شسته شده است یا از میان آب عبور کند، ترمزها ممکن است خیس شوند. در نتیجه مسافت ترمزگرفتن شما طولانی تر خواهد بود و خودرو ممکن است در زمان ترمز گرفتن، به یک طرف کشیده شود.

برای خشک کردن ترمزها، خودرو را با یک سرعت ایمن برانید و پدال ترمز را به آرامی فشار دهید تا ترمزها گرم شوند. این کار را تا زمانی که ترمزها به حالت عادی برگردند انجام دهید. تا زمانی که ترمزها درست عمل نمی کنند، از رانندگی خودرو با سرعت بالا، اجتناب کنید.

استفاده از ترمزها

از قرار دادن دائم پاهای خود (جهت استراحت) بر روی پدال ترمز اجتناب کنید. این کار ممکن است باعث افزایش دمای لنت های ترمز و فرسایش سریع آنها شود و مصرف سوخت بالاتر رود.

برای کمک به کاهش فرسایش لنت ها و جلوگیری از داغ شدن بیش از حد لنت های ترمز، در سرازیری های تند و تپه ها، سرعت خودرو را با انتخاب دنده های سنگین کمتر کنید. داغ شدن بیش از حد لنت ها باعث کاهش کارایی ترمز و کاهش توانایی راننده در کنترل خودرو می شود.

احتیاط

در زمان رانندگی بر روی سطوح لغزنده، هنگام ترمز گرفتن، شتاب گرفتن یا رفتن به دنده پایین تر احتیاط بیشتری به عمل آورید. ترمز گرفتن و گاز دادن ناگهانی می تواند باعث لیز خوردن چرخ ها و در نتیجه تصادف خودرو شود. توجه داشته باشید که از ترمز گرفتن های شدید و پی در پی اجتناب کنید.

رانندگی در سربالایی

زمانیکه خودرو را در سربالایی روشن می کنید و یا حرکت می دهید، استفاده از ترمز مشکل می باشد. برای این منظور و ثابت نگه داشتن خودرو از ترمز دستی استفاده نمایید. زمانی که آماده حرکت هستید، ضمن فشردن پدال گاز، ترمز دستی را به آرامی رها کنید.

رانندگی در سرازیری

عملکرد ترمز موتوری برای کنترل خودرو در زمان پایین آمدن از تپه ها موثر می باشد. قبل از رسیدن به سرازیری و برای استفاده از نهایت خاصیت ترمز موتوری، وضعیت دستی را انتخاب کنید.

سیستم ترمز ضد قفل (ABS)

هشدار

- سیستم ترمز ضد قفل (ABS) دستگاه پیشرفته ای می باشد اما نمی تواند از تصادفات ناشی از روش های رانندگی بی احتیاط یا خطرناک جلوگیری کند. این سیستم به حفظ کنترل خودرو در هنگام ترمز گرفتن روی سطوح لغزنده کمک می کند. به خاطر داشته باشید که فاصله توقف بر روی سطوح لغزنده حتی با داشتن ABS از سطوح عادی بیشتر خواهد بود. همچنین فاصله توقف ممکن است بر روی جاده های ناهموار، شنی، پوشیده از برف یا زمانی که از زنجیر چرخ استفاده می کنید بیشتر شود. همیشه فاصله ایمنی را از خودروی جلویی حفظ کنید. در نهایت، راننده مسئول ایمنی سرنشینان است.

- نوع لاستیک و وضعیت آن نیز می تواند بر کارایی ترمز تاثیر داشته باشد.

- هنگام تعویض لاستیک ها، لاستیک هایی با اندازه تعیین شده بر روی هر چهار چرخ نصب کنید.

- در زمان نصب لاستیک زاپاس، اطمینان حاصل کنید که اندازه و نوع آن مطابق با اندازه و نوع مشخص شده در پرچسب مشخصات لاستیک ها می باشد. به فصل ۹، بخش "مشخصات لاستیک ها" رجوع کنید.

- برای اطلاع از جزئیات بیشتر به فصل ۸ بخش "لاستیک ها و رینگ ها" مراجعه کنید.

سیستم ترمز ضد قفل (ABS) ترمز ها را کنترل می کند، به طوری که هنگام ترمز های شدید یا ترمز گرفتن در سطوح لغزنده، چرخ ها قفل نمی کنند. این سیستم، سرعت گردش هر یک از چرخ ها را تشخیص داده و فشار روغن ترمز را به گونه ای تغییر می دهد که از قفل کردن یا لیز خوردن چرخ ها جلوگیری کند. این سیستم با جلوگیری از قفل کردن چرخ ها، به راننده در حفظ کنترل فرمان

کمک کرده و منحرف شدن و چرخیدن خودرو را به حداقل می رساند.

استفاده از سیستم

پدال ترمز را فشار داده و نگه دارید. در مواقع نیاز پدال ترمز را بطور ثابت و محکم فشار دهید، اما پمپ نکنید. سیستم ABS به گونه ای عمل خواهد کرد که از قفل شدن چرخ ها جلوگیری می کند و در این مواقع با توجه به افزایش فرمان پذیری خودرو، امکان رد شدن از موانع وجود دارد.

هشدار

پدال ترمز را پمپ نکنید. انجام اینکار ممکن است باعث افزایش مسافت توقف خودرو شود.

ویژگی سیستم خود کنترلی

ABS شامل سنسور های الکترونیکی، پمپ های الکتریکی، سولنوئید های هیدرولیک و یک کامپیوتر می باشد. کامپیوتر دارای ویژگی تشخیص داخلی است که در هر بار که موتور را روشن می کنید و خودرو را با سرعت کمی به جلو یا عقب حرکت می دهید، سیستم را کنترل می کند. هنگامی که خود کنترلی انجام می شود، صدایی به گوش رسیده یا در پدال ترمز احساس ضربه می کنید. این عادی است و نشانگر این است که این سیستم به خوبی کار می کند. اگر کامپیوتر وجود عیبی را تشخیص دهد، سیستم ABS را غیر فعال کرده و چراغ هشدار ABS روی صفحه نشانگرها روشن می شود. در این حال سیستم ترمز به طور عادی و بدون کمک سیستم ضد قفل کار می کند.

اگر در زمان خود کنترلی و یا رانندگی چراغ هشدار ABS روشن شد، سریعاً به نمایندگی مجاز سایپا یدک مراجعه کنید.

عملکرد عادی

ABS در سرعت های کمتر از ۵ تا ۱۰ کیلومتر بر ساعت و یا (۳ تا ۶ مایل بر ساعت) عمل نمی کند. این سرعت بر اساس شرایط جاده تغییر می کند. وقتی که ABS تشخیص می دهد که یک یا چند چرخ در حال قفل شدن می باشند، فوراً توسط فعال کننده ها، فشار هیدرولیکی را آزاد می کند. این عمل شبیه این است که ترمز ها با سرعت، پمپ شوند. ممکن است در این حال ضربه هایی را در پدال ترمز احساس کنید و یا صدایی از زیر درب موتور بشنوید یا ارتعاش هایی را در فعال کننده احساس کنید. این موارد عادی است و نشانگر این است که ABS به خوبی کار می کند. اما ضربه ها بیانگر این مطلب هستند که شرایط جاده خطرناک است و احتیاط بیشتری در حین رانندگی لازم می باشد.

سیستم کنترل دینامیکی خودرو VDC (در صورت تجهیز)

در زمان شتاب گیری، رانندگی روی سطوح لغزنده و در زمان رد کردن موانع (گردش های سریع) ممکن است خودرو بلغزد و یا از مسیر اصلی منحرف شود. سیستم کنترل دینامیکی خودرو VDC بطور پیوسته سرعت مورد نظر راننده و مسیر حرکت خودرو را بررسی و مقایسه می کند. این سیستم برای کمک و بهبود تعادل خودرو، فشار ترمزی وارده بر چرخ و گشتاور موتور را کنترل می کند.

- وقتی که سیستم VDC کار می کند، چراغ نشان دهنده لغزش (P) در صفحه نشانگرها چشمک می زند.
- زمانیکه سیستم TCS (سیستم کنترل کشش) در سیستم VDC فعال شود، نشانگر (P) در صفحه نشانگرها شروع به روشن و خاموش شدن می کند. (چشمک می زند)
- زمانیکه چراغ نشان دهنده لغزش (P) روشن و خاموش شود، نشان دهنده این است که جاده لغزنده است و باید با دقت بیشتری رانندگی کنید. برای کسب اطلاعات بیشتر به فصل ۲، بخش "چراغهای هشدار" مراجعه کنید.
- چراغهای نشانگر

اگر ایرادی در عملکرد این سیستم بوجود آید، چراغ نشانگر لغزش (P) و چراغ نشانگر VDC (VDC) در صفحه نشانگرها روشن خواهد شد.

تا زمانیکه این چراغهای نشانگر روشن باشند، عملکرد سیستم کنترل کشش غیر فعال خواهد شد. سیستم VDC از سیستم فعال کردن محدود ترمز (ABLS) برای کنترل کشش خودرو استفاده می کند. این سیستم زمانی فعال می شود که یکی از چرخهای محرک روی سطح های لیز شروع به لغزیدن کنند. این سیستم باعث ترمز گرفتن چرخ می شود که لغزیده است

تا اینکه نیرو روی سایر چرخهای محرک توزیع شود. زمانیکه خودرو در شرایط خاموش بودن سیستم VDC کار کند، تمامی عملکردهای VDC و TCS غیر فعال می باشد. سیستم فعال کردن محدود ترمز (ABLS) و ABS در زمان خاموش بودن سیستم VDC نیز کار می کند. زمانیکه سیستم ABSL و یا ABS فعال شود، چراغ نشانگر SLIP () روشن و خاموش می شود و ممکن است صدایی را بشنوید و یا ارتعاش زیادی را روی پدال ترمز حس کنید. این مورد طبیعی است و نشان دهنده ایراد نیست.

زمانیکه سیستم VDC فعال شود، شما صدای لرزش را از قسمت زیرین درب موتور می شنوید و لرزش پدال ترمز را حس می کنید. این مورد طبیعی است و نشان دهنده کارکرد صحیح سیستم VDC می باشد.

سیستم VDC دارای یک سیستم عیب یاب داخلی می باشد که پس از هر بار روشن کردن موتور و یا حرکت آهسته به جلو و عقب، سیستم را کنترل می کند. زمانیکه این سیستم عیب یابی داخلی فعال می شود، ممکن است صدایی را بشنوید و یا ارتعاش زیادی را روی پدال ترمز حس کنید. این مورد طبیعی است و نشان دهنده ایراد نیست.

احتیاط

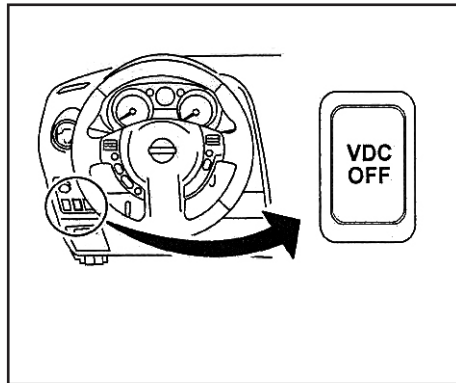
- سیستم کنترل دینامیکی خودرو VDC به گونه ای طراحی شده است که در جهت بهبود رانندگی پایدار کمک می کند، اما از تصادف های ناشی از حرکت های ناگهانی فرمان در سرعت های بالا و یا روش های ناشی از بی دقتی و رانندگی خطرناک جلوگیری نمی کند. هنگام رانندگی بر روی سطوح لغزنده، سرعت را کم کرده و احتیاط بیشتری بعمل آورید و با دقت رانندگی کنید.
- - اگر برای تجهیزات مربوط به موتور مانند منبع انرژی از تجهیزات استاندارد استفاده نشود و یا بیش از حد آسیب

کلید خاموش کردن سیستم کنترل دینامیکی خودرو (VDC OFF)

برای اغلب شرایط رانندگی، بهتر است سیستم VDC روشن (ON) باشد.

زمانیکه خودرو در برف یا گل گیر کرده باشد، سیستم VDC قدرت خروجی موتور را کاهش داده و در نتیجه لغزش چرخها کمتر می شود. در این حالت دور موتور کاسته می شود حتی اگر پدال گاز تا آخر فشرده شده باشد. زمانیکه بیشترین قدرت موتور برای جلوگیری از لغزش چرخها مورد نیاز باشد، لازم است تا سیستم VDC را خاموش کنید.

برای خاموش کردن سیستم VDC، کلید VDC OFF را فشار دهید. در این حالت چراغ هشدار VDC OFF (روشن می شود).



توجه

- سیستم VDC بهتر است در شرایط عادی فعال شود، اگرچه این مورد مفید است ولی در شرایط زیر بهتر است سیستم VDC غیر فعال شده تا اجازه لغزش چرخ وجود داشته باشد:

- در زمان رانندگی در برف عمیق یا گل
 - برای حرکت دادن خودرو، زمانیکه در برف گیر کرده باشد
 - در زمان رانندگی با زنجیر چرخ
- تا زمانیکه سیستم VDC خاموش است، با سرعت پایین تری رانندگی کنید. زمانیکه شرایط جاده مساعدتر شود، بهتر است سیستم VDC روشن شود.

دیدهباشند، چراغ نشانگر خاموش نبودن (VDC OFF) و یا لغزش (SLIP) ممکن است روشن شود.

- اگر برای تجهیزات مرتبط با سیستم ترمز مانند لنت های ترمز، سیلندر ترمز و کالیبرها از تجهیزات استاندارد استفاده نشود و یا بیش از حد آسیب دیده باشند، ممکن است سیستم VDC بدرستی کار نکند و چراغ نشانگر (VDC OFF) و یا (SLIP) روشن بماند.

- در سیستم تعلیق خودرو تغییرات ایجاد نکنید. اگر قطعات مربوط به سیستم تعلیق مانند کمک فنرها، فنر لول ها، بوش ها و غیره از تجهیزات مورد تایید شرکت پارس خودرو نباشد و یا بیش از حد آسیب دیده باشد، ممکن است سیستم VDC به درستی کار نکند. این مورد می تواند اثر نامطلوبی بر نحوه رانندگی و کنترل خودرو داشته باشد و در این شرایط ممکن است چراغ نشانگر (VDC OFF) و یا (SLIP) روشن شود.

- هنگام رانندگی در سطوح با شیب زیاد مانند سواحل دریا (با شیب زیاد)، ممکن است سیستم VDC بخوبی کار نکند و ممکن است چراغ نشانگر (VDC OFF) و یا (SLIP) روشن شود. در اینگونه جاده ها رانندگی نکنید. در صورتیکه چراغ نشانگر VDC OFF (VDC OFF) در این شرایط روشن شد، موتور را روشن و خاموش کنید تا سیستم VDC دوباره تنظیم شود.

- اگر از رینگ و لاستیک هایی به غیر از موارد توصیه شده استفاده شود، ممکن است سیستم VDC بدرستی عمل نکند و چراغ نشانگر VDC OFF (VDC OFF) و یا (SLIP) روشن شود.

- توجه داشته باشید که در جاده های برفی، سیستم VDC جایگزین لاستیک های مخصوص زمستان و یا زنجیر چرخ نمی باشد.

زمانیکه سیستم VDC در حال عملکرد و چراغ نشانگر SLIP (SLIP) در حال چشمک زدن باشد، نمی توانید سیستم VDC را خاموش کنید.

برای فعال کردن مجدد سیستم VDC، کلید VDC OFF را مجدداً فشار دهید و یا موتور را خاموش و روشن کنید. برای کسب اطلاعات بیشتر در خصوص عملکرد این سیستم، به قسمت های قبلی در این بخش مراجعه کنید.

هشدار

- تحت هر شرایط، با احتیاط رانندگی کنید. در موقع گاز دادن و یا کم کردن سرعت دقت زیادی بعمل آورید. اگر سریع گاز را کم و زیاد کنید، اصطکاک چرخ ها کمتر می شود.
- هنگام رانندگی در هوای سرد، توجه داشته باشید که فاصله مسافت ترمز گیری تا توقف کامل بیشتر از حالت عادی می باشد. لذا می بایست نسبت به مسیر های خشک، زودتر ترمز گرفته شود.
- در جاده های لغزنده فاصله خود را با خودرو جلویی بیشتر کنید.
- یخ مرطوب (صفر درجه سانتی گراد یا ۳۲ درجه فارنهایت و تگرگ)، برف بسیار سرد و یخ می تواند لغزنده باشد و رانندگی روی آن ها بسیار دشوار است. در این شرایط اصطکاک خودرو بسیار کمتر است. سعی کنید که از رانندگی روی یخ مرطوب خودداری کنید تا جاده نمک پاشی و شن پاشی شود.
- مراقب مکان های لغزنده (یخ زده) روی جاده ها باشید. این مکان ها در قسمت های سایه جاده های بدون برف دیده می شوند. در صورتی که یک تکه یخ جلوی مسیر دیدیده، قبل از رسیدن به آن ترمز کنید. سعی کنید وقتی که روی یخ هستید ترمز نکرده و از انجام مانور های ناگهانی خودداری کنید.
- از سیستم کروز کنترل (در صورت تجهیز)، بر روی سطوح یخ زده استفاده نکنید.
- برف ممکن است باعث حبس کردن گاز خطرناک اگزوز در زیر خودرو شود. برف روی لوله اگزوز و اطراف خودرو را پاک کنید.

باتری

اگر در هوای بسیار سرد، باتری کاملاً شارژ نشده باشد، ممکن است مایع درون آن یخ زده و به باتری آسیب برساند. برای حفظ حداکثر کارایی باتری، باید مرتباً آن را کنترل کرد. برای کسب جزئیات بیشتر به فصل ۸، بخش "باتری" رجوع کنید.

مایع خنک کننده موتور

اگر لازم است که خودرو را بدون ضد یخ در محیط باز پارک کنید، سیستم خنک کننده که شامل پوسته موتور نیز می باشد را تخلیه کنید. قبل از استفاده از خودرو دوباره آنها را پر کنید. برای کسب جزئیات بیشتر به فصل ۸، بخش "تعویض مایع خنک کننده موتور" رجوع کنید.

تجهیزات لاستیک

۱) لاستیک های مخصوص فصل تابستان بطور کاملاً موثر در سطوح خشک کارایی داشته و کارایی این لاستیک ها در شرایط برف و یخ به شدت کاهش می یابد. اگر از خودروتان در جاده های برفی و یخ زده استفاده می کنید، پارس خودرو به شما پیشنهاد می کند از لاستیکهای چهار فصلی و یا لاستیک های مخصوص برف و یخ استفاده کنید. لطفاً از نمایندگی سایپا یدک برای انتخاب لاستیک با همان نوع، سایز و محدوده سرعت برای هر چهار چرخ مشاوره بخواهید.

۲) برای اصطکاک بیشتر در جاده های یخ زده، باید از لاستیک های یخ شکن استفاده کنید. اما ممکن است استفاده از این لاستیک ها در برخی از کشورها، ایالت ها و استان ها، ممنوع باشد. قبل از نصب لاستیک های یخ شکن قوانین کشوری را بررسی کنید.

توجه

قابلیت لغزش و کشش لاستیک های یخ شکن در سطوح مرطوب یا خشک از لاستیک های مخصوص برف بدون یخ شکن کمتر است.

۳) در صورت تمایل می توانید از زنجیر چرخ استفاده کنید. اطمینان حاصل کنید که سایز آنها متناسب با لاستیک باشد و بر اساس دستورالعمل سازنده زنجیر چرخ نصب شده باشد. سفتی زنجیر چرخ می بایستی مطابق آنچه در دستورالعمل کارخانه سازنده قید گردیده تنظیم شود. جهت جلوگیری از ضربه خوردن به گلگیرها و زیر بدنه خودرو، زنجیر چرخ را به نحوی نصب کنید که هیچ قسمتی از آن آزاد نباشد. در صورت امکان بار سنگین با خودرو مجهز به زنجیر چرخ حمل نکنید. ضمناً جهت جلوگیری از حادثه و از دست دادن تعادل خودرو مجهز به زنجیر چرخ، آن را با سرعت آرام برانید.

تجهیزات مخصوص زمستان

توصیه می شود که در زمستان موارد زیر را همراه داشته باشید:

- یک برس مویی زبر یا لیسه برای پاک کردن یخ و برف از شیشه ها.
- یک تخته صاف و محکم برای قرار دادن زیر جک.
- یک بیلچه برای مواقعی که خودرو درون برف گیر کرده باشد.
- مایع شیشه شور اضافی برای پر کردن مخزن شیشه شور

محافظت از برابر خوردگی

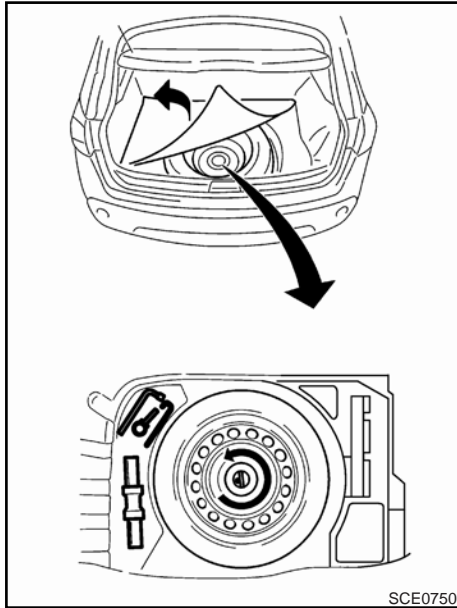
مواد شیمیایی مورد استفاده برای یخ زدایی سطوح جاده ها، دارای اثر خوردگی زیادی هستند. این مواد باعث افزایش سرعت خوردگی و تخریب قطعات زیر بدنه همچون سیستم آگزوز، لوله های سوخت و ترمز، کابل های ترمز، کف خودرو و گلگیر ها می شوند.

در زمستان، باید زیر بدنه مرتباً تمیز شود. برای کسب اطلاعات بیشتر به فصل ۷، بخش "محافظت از خوردگی" رجوع کنید.

برای محافظت بیشتر در برابر زنگ زدگی و خوردگی در برخی از مناطق ممکن است لازم باشد با نمایندگی مجاز سایپا یدک مشورت کنید.

۶ در مواقع اضطراری

- ۱۳۶ پنچرشدن لاستیک
- ۱۳۶ متوقف کردن خودرو
- ۱۳۶ آماده کردن ابزارها و لاستیک زاپاس
- ۱۳۷ قرار دادن مانع جلوی چرخ ها
- ۱۳۸ باز کردن لاستیک
- ۱۳۹ نصب لاستیک
- ۱۴۰ روشن کردن خودرو با باتری کمکی
- ۱۴۰ جای دادن لاستیک معیوب و ابزارها
- ۱۴۲ روشن کردن خودرو با هل دادن
- ۱۴۲ اگر خودروی شما جوش آورد
- ۱۴۳ بکسل کردن خودرو
- ۱۴۳ احتیاط های لازم در هنگام بکسل کردن
- ۱۴۳ روش بکسل پیشنهادی پارس خودرو
- ۱۴۳ بکسل کردن مدل چهار چرخ محرک (4WD)
- ۱۴۴ قلاب بکسل بند



کمک نیاز دارید.

۸. از همه سرنشینان بخواهید که از خودرو بیرون رفته و در جای امنی دور از خودروهای عبوری و با فاصله از خودروی شما بایستند.

آماده کردن ابزارها و لاستیک زاپاس

جک، ابزارهای مورد نیاز و لاستیک زاپاس را از قسمت مخصوص نگه داری این وسایل بردارید. در صورت تجهیز به قفل کننده، آن را قبل از برداشتن زاپاس بردارید.

پنچر شدن لاستیک

اگر خودروی شما پنچر شد، طبق دستورالعمل زیر عمل کنید:

متوقف کردن خودرو

هشدار:

- مطمئن شوید که ترمز دستی را کشیده اید.
 - مطمئن شوید دسته دنده در حالت P (پارک) قرار دارد.
 - هرگز وقتی که خودرو در سرازیری یا جاده های یخی و لغزنده قرار دارد، لاستیک ها را تعویض نکنید. این کار خطرناک است.
 - هرگز لاستیک ها را در محل های پرتردد تعویض نکنید. خودرو را به کنار جاده، جایی که از ترافیک دور باشد منتقل کنید.
۱. به آرامی خودرو را به کنار جاده و دور از خودروهای

عبوری هدایت کنید.

۲. چراغ های فلاشر را روشن کنید.

۳. بروی یک سطح هموار پارک کنید.

۴. ترمز دستی را بکشید.

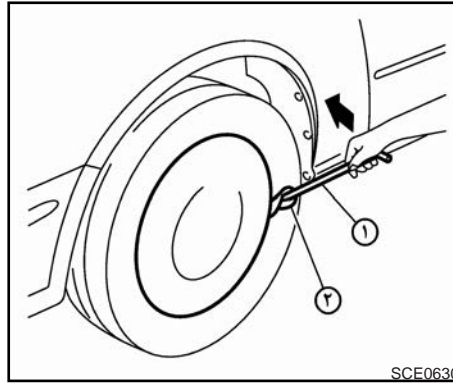
۵. دسته دنده را در حالت P (پارک) قرار دهید.

۶. موتور را خاموش کنید.

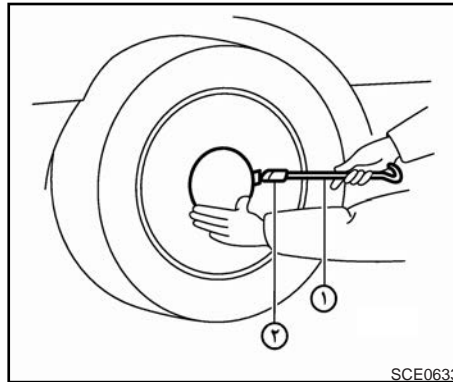
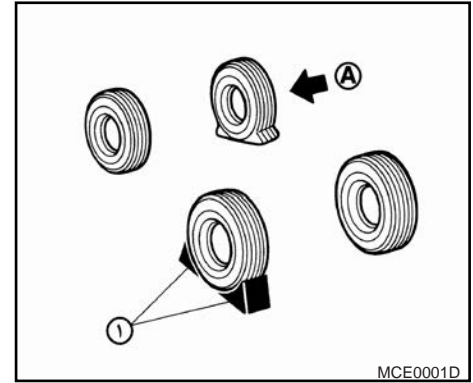
۷. درب موتور را باز کنید.

• به سایر خودروهای عبوری هشدار دهید.

• به پرسنل امداد خودرو در جاده ها علامت دهید که به



نوع A



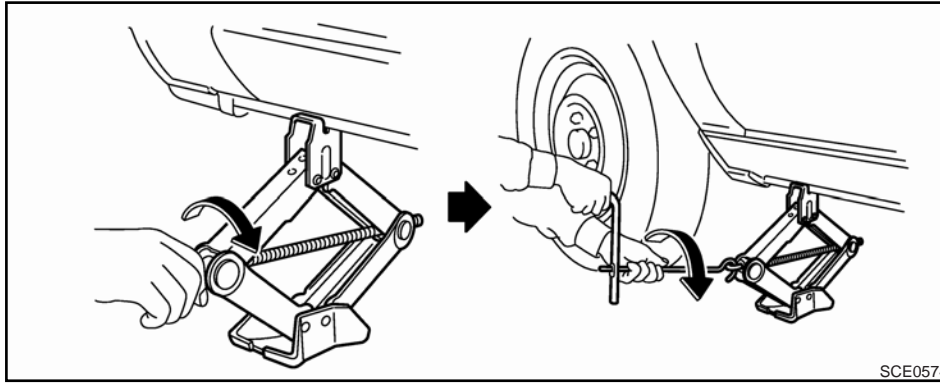
نوع B

قرار دادن مانع جلوی چرخ ها

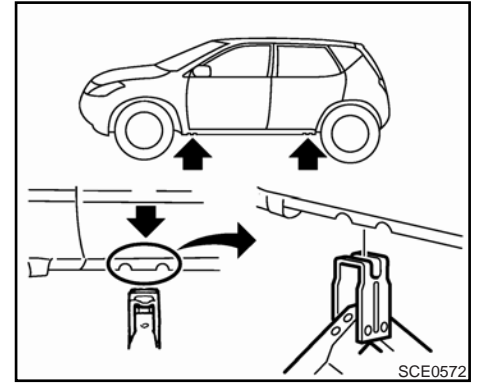
⚠ هشدار:

حتماً جلوی چرخ مانع مناسبی قرار دهید تا از حرکت خودرو جلوگیری شود. حرکت خودرو ممکن است باعث آسیب دیدن افراد شود.

موانع مناسبی (1) را در جلو و عقب لاستیکی که بصورت ضربدری رو به روی لاستیک پنچر شده (A) قرار دارد بگذارید تا وقتی که جک را بالا می‌برید، خودرو حرکت نکند.



SCE0574



SCE0572

محل های اتصال جک به بدنه

بالا بردن خودرو با جک

⚠ هشدار:

- حتماً دستورالعمل های این بخش را مطالعه کرده و طبق آن عمل کنید.
- زیر خودرویی که فقط روی جک قرار دارد نروید: از پایه های نگه دارنده خودرو استفاده کنید.
- هرگز از جکی که متعلق به خودروی شما نیست استفاده نکنید.
- جک خودروی شما فقط برای بالا بردن خودروی شما در زمان تعویض لاستیک طراحی شده است. هرگز از آن برای خودروهای دیگر استفاده نکنید.
- هرگز جهت بالا بردن خودرو با جک، غیر از محل مخصوص اتصال جک با بدنه، از قسمت دیگر خودرو استفاده نکنید.

باز کردن لاستیک

باز کردن روکش چرخ (در صورت تجهیز)

⚠ هشدار:

- هرگز روکش چرخ ها را با دست باز نکنید. این کار ممکن است باعث آسیب دیدن شما شود.
- برای باز کردن روکش چرخ، همان طور که در شکل نشان داده شده از میله جک (۱) استفاده کنید.
- پارچه ای (۲) بین چرخ و میله جک قرار دهید تا از آسیب دیدن چرخ و روکش چرخ جلوگیری شود.

• هرگز خودرو را بیش از حد لازم بالا نبرید.

• هرگز مانع ها را در زیر یا روی جک قرار ندهید.

• هرگز در حالی که خودرو روی جک قرار دارد، موتور را روشن نکنید. ممکن است خودرو ناگهان حرکت کرده و باعث بروز تصادف شود.

• هرگز به سرنشینان اجازه ندهید زمان تعویض لاستیک داخل خودرو بمانند.

• حتماً قبل از استفاده از جک، برچسب احتیاط روی آن را بخوانید.

احتیاط

• جک را باید بر روی قسمتی از زمینی که صاف و محکم است نصب کنید.

۱ تا ۵) با آچار چرخ بیش از دو دور بچرخانید تا سفت شوند.

۴. خودرو را به آرامی پایین بیاورید تا لاستیک با زمین تماس پیدا کند.

۵. مهره ها را به ترتیبی که در شکل نشان داده شده است با آچار چرخ کاملاً سفت کنید.

۶. خودرو را کاملاً پایین بیاورید.

۷. قالیپاق ها را نصب کنید (در صورت تجهیز).

توجه: قبل از نصب، آرم نیسان (در پوش مرکزی) را توسط مهره چرخ و یا به حالت عمودی با درپوش باد لاستیک قرار دهید (در صورت تجهیز).

در اولین فرصت مهره های چرخ را با آچار گشتاور تا گشتاور معین شده برای آن ها سفت کنید.

گشتاور سفت کردن مهره چرخ:

۱۱۳ N.m (۱۲ kg-m, ۸۳ ft-lb)

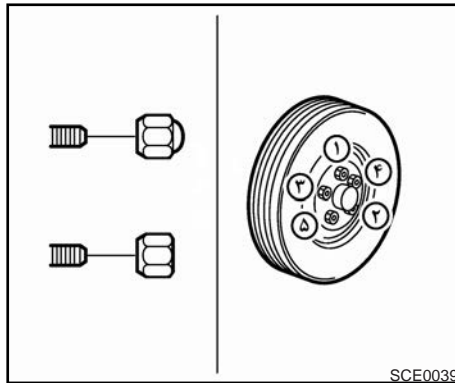
مهره های چرخ باید همیشه در گشتاور تعیین شده محکم باشند. توصیه می شود که مهره های چرخ را در هر بار تعویض روغن محکم کنید.

هشدار:

مهره های چرخ را پس از ۱۰۰۰ km (۶۰۰ mile) رانندگی مجدداً سفت کنید (همچنین در مواردی مانند تعویض لاستیک پنجره، این کار صورت گیرد).

مهره های چرخ همواره بایستی به اندازه توصیه شده محکم شوند. توصیه می شود مهره های چرخ در هر بار سرویس مطابق استاندارد محکم شوند.

فشار باد لاستیک ها را همواره در حالت سرد تنظیم کنید.



نصب لاستیک

هشدار:

• هرگز از مهره های چرخ که متعلق به خودروی شما نیست استفاده نکنید. مهره های نامناسب یا بستن نادرست آن ها، ممکن است باعث شل شدن یا باز شدن چرخ ها شوند و ایجاد حادثه کنند.

• هرگز روی پیچ و مهره های چرخ، روغن یا گریس نریزید. این کار ممکن است باعث شل شدن مهره های چرخ شود.

۱. گرد و غبار بین چرخ و توپی چرخ را پاک کنید.
۲. لاستیک را بدقت قرار داده و مهره ها را با انگشتان سفت کنید. مطمئن شوید همه مهره ها با سطح چرخ در تماس هستند.
۳. مهره های چرخ را بصورت پشت سرهم مطابق شکل

جک باید روی سطح زمین محکم و هموار قرار بگیرد.

۱. جک را مستقیماً زیر محل مخصوص آن روی بدنه مطابق شکل قرار دهید تا قسمت بالای جک در آن نقطه به خودرو متصل شود.

۲. سر جک را مطابق شکل بین دو شکاف قرار دهید.

۳. شیار سر جک را در محل مخصوص آن روی بدنه قرار دهید.

۴. مهره های چرخ را بترتیب در خلاف جهت عقربه های ساعت توسط آچار چرخ، یک یا دو دور بچرخانید. قبل از اینکه لاستیک از روی زمین بلند شود مهره ها را کامل باز نکنید.

۵. برای بالا بردن خودرو، اهرم جک و میله را با دو دست هل داده و اهرم جک را بچرخانید.

۶. با دقت خودرو را بلند کنید تا اندکی فاصله بین زمین و لاستیک ایجاد شود.

باز کردن لاستیک

۱. مهره های چرخ را باز کنید.

۲. لاستیک آسیب دیده را باز کنید.

احتیاط:

لاستیک سنگین است، پا های خود را دور از لاستیک قرار دهید و حتماً برای جلوگیری از آسیب دیدن دست ها از دستکش استفاده کنید.

روشن کردن خودرو با باتری کمکی

هشدار:

- استفاده نادرست از باتری کمکی می‌تواند باعث انفجار باتری گردد. انفجار باتری ممکن است منجر به جراحت عمیق یا مرگ شود. همچنین ممکن است به خودرو آسیب بزند. حتماً دستور العمل‌های این بخش را اجرا کنید.
- گاز منفجر شونده هیدروژن همیشه اطراف باتری وجود دارد. هرگونه شعله یا جرقه‌ای را دور از باتری نگه دارید.
- همیشه از محافظ چشم مناسب استفاده کنید و حلقه، دست بند و هرگونه جواهری را هنگام کار کردن از باتری دور نگه دارید.
- هرگز در زمان استفاده از باتری کمکی روی آن خم نشوید.
- هرگز اجازه ندهید اسید باتری با چشمان، پوست، لباس‌های شما یا سطوح رنگ شده خودرو تماس پیدا کند. اسید باتری، اسید سولفوریک خورنده است که می‌تواند باعث سوختگی شدید شود. اگر سیال با چیزی تماس پیدا کرد سطح تماس را با مقدار زیادی آب بشویید.
- باتری را دور از دسترس اطفال نگه دارید.
- باتری کمکی باید ولتاژی در حدود ۱۲ ولت داشته باشد. استفاده از باتری با ولتاژ نامناسب به خودروی شما آسیب می‌رساند.
- هرگز تلاش نکنید از باتری کمکی برای راه اندازی باتری یخ زده استفاده کنید. باتری یخ زده می‌تواند منفجر شده و آسیب جدی ایجاد کند.

حالت سرد، شرایطی است که خودرو برای مدت ۳ ساعت یا بیشتر در حالت خاموش پارک باشد و یا کمتر از ۱/۶ کیلومتر (۱ مایل) با آن رانندگی شده باشد.

میزان فشار باد لاستیکها در حالت سرد به روی بر چسب ستون و سطحی سمت راننده نشان داده شده است.

جای دادن لاستیک معیوب و ابزارها

هشدار

اطمینان حاصل کنید که لاستیک، جک و ابزارهای مورد استفاده، پس از استفاده در جای مناسبی قرار داده می‌شوند. این وسایل ممکن است در صورت تصادف یا توقف ناگهانی پرتاب شده و ایجاد خطر کنند.

۱. لاستیک معیوب، جک و ابزار مورد استفاده را در فضای مخصوص نگهداری آن‌ها قرار دهید.
۲. پوشش کف را در محل خود قرار دهید.
۳. در عقب را ببندید.

⚠ هشدار

هرگز موتور استارت را بیش از ۱۰ ثانیه درگیر نگه ندارید. اگر موتور روشن نشد، سوئیچ را بسته و حداقل ۱۰ ثانیه صبر کنید سپس مجدداً روشن کنید.

۱۲. پس از اینکه موتور روشن شد، کابل های باتری کمکی را بدقت و بر عکس ترتیبی که وصل کرده بودید (۴ و ۳ و ۲ و ۱) جدا کنید.

۱۳. پارچه را بردارید و دور بیاندازید چون ممکن است آغشته به اسید خورنده باشد.

۱۴. پوشش سر های باتری را مجدداً سر جای خود قرار دهید (در صورت تجهیز).

۱۵. درب موتور را ببندید.

۵. مطمئن شوید که سوئیچ در وضعیت "LOCK" است.
۶. پوشش سر های باتری را (در صورت تجهیز) بردارید.
۷. باتری را با یک پارچه بپوشانید تا خطر انفجار کاهش یابد.
۸. کابل های باتری کمکی را مطابق شکل وصل کنید (۱ و ۲ و ۳ و ۴).

احتیاط:

• همیشه مثبت را به مثبت و منفی را به بدنه (به طور مثال قلاب بلند کردن موتور و غیره) و نه به منفی باتری وصل کنید.

• اطمینان حاصل کنید که کابل های باتری کمکی با قسمت های متحرک موتور تماس پیدا نمی کند.

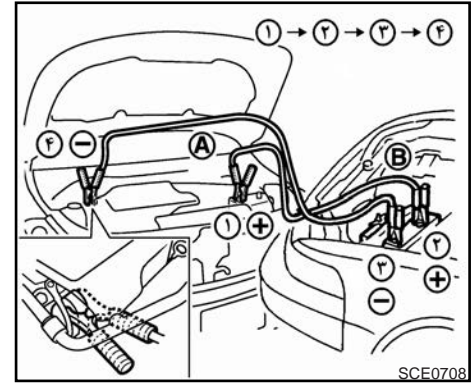
• اطمینان حاصل کنید که گیره های کابل های باتری کمکی با هیچ گونه فلزی تماس ندارند.

• اتصال نادرست ممکن است باعث آسیب دیدن مدار شارژ شود.

۹. موتور خودروی کمکی B را روشن کرده و اجازه دهید چند دقیقه کار کند.

۱۰. پدال گاز خودروی کمکی را تا دور حدود ۲۰۰۰ rpm فشار دهید.

۱۱. موتور خودروی اصلی A را روشن کنید.



۱. اگر باتری کمکی در یک خودروی دیگر B است، دو خودروی A و B را مطابق شکل روبروی هم قرار دهید تا باتری ها تا حد ممکن نزدیک هم قرار بگیرند.

⚠ هشدار

اگر باتری خودروی A مجهز به سیستم کلید هوشمند، دشارژ شود، سوئیچ نمی تواند از حالت "LOCK" تغییر کند و اگر قفل فرمان درگیر باشد، فرمان نیز نمی تواند حرکت کند. قبل از چرخاندن سوئیچ و غیر فعال کردن قفل فرمان، کابل های باتری کمکی را به خودروی کمکی B وصل کنید.

۲. ترمز دستی را بکشید.

۳. دسته دنده را در حالت P (پارک) قرار دهید.

۴. تمام سیستم های الکتریکی غیر ضروری را خاموش کنید (چراغ های جلو، بخاری، کولر و غیره).

روشن کردن خودرو با هل دادن

هیچ وقت سعی نکنید موتور خودرو را با هل دادن روشن کنید.

⚠ احتیاط:

- مدل گیربکس (CVT) با هل دادن روشن نمی‌شود. تلاش برای اینکار ممکن است به سیستم گیربکس آسیب برساند.
- مدل مجهز به کاتالیست سه راهی را نباید با هل دادن روشن کنید. تلاش برای اینکار ممکن است به کاتالیست سه راهی آسیب بزند.
- هرگز سعی نکنید که خودرو را با بکسل کردن روشن کنید. وقتی که موتور روشن می‌شود، تکان ناگهانی خودرو ممکن است باعث تصادف آن با خودروی بکسل کننده شود.

اگر خودروی شما جوش آورد

⚠ هشدار:

- اگر خودروی شما جوش آورد به رانندگی ادامه ندهید. این کار ممکن است باعث آتش گرفتن خودرو شود
- اگر بخار از سمت موتور بیرون می‌آید، به هیچ وجه درب موتور را باز نکنید.
- هرگز درب منبع انبساط را در زمانی که موتور داغ است باز نکنید. این کار باعث می‌شود آب داغ و پرفشار به بیرون پاشیده و جراحت و سوختگی جدی ایجاد شود.
- اگر از خودرو بخار بیرون می‌آید، دور از خودرو بایستید تا از سوختگی در امان بمانید.
- فن خنک کننده موتور هر زمان که دمای مایع خنک کن از حد معینی بیشتر شود، روشن خواهد شد.
- دقت کنید که دست ها، مو، لباس یا جواهرات شما با فن خنک کننده یا تسمه ها تماس نداشته و بین آن گیر نکنند.

اگر خودروی شما جوش آورد (که در نشانگر درجه حرارت بالا نشان داده می‌شود)، یا اگر احساس می‌کنید قدرت موتور کم شده است یا صدای غیر عادی به گوشتان رسید، مراحل زیر را انجام دهید:

1. خودرو را به کنار جاده و دور از ترافیک منتقل کنید.
2. فلاشر ها را روشن کنید.
3. ترمز دستی را بکشید.
4. دسته دنده را در حالت P (پارک) قرار دهید.

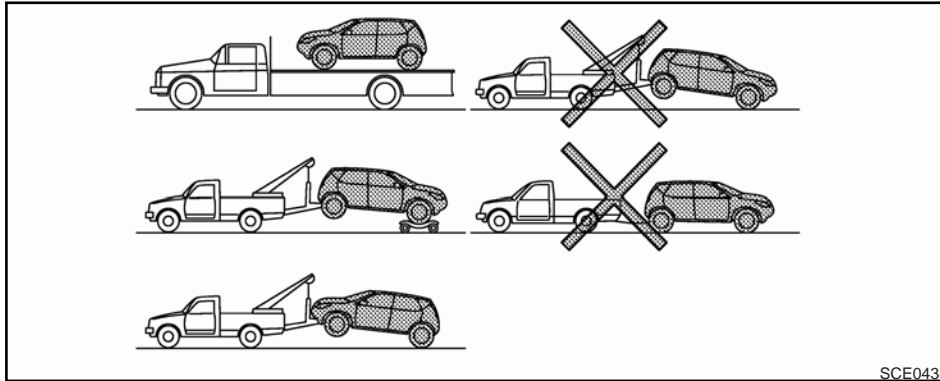
موتور را خاموش نکنید

5. همه شیشه ها را باز کنید.
6. کولر را خاموش کنید و کنترل دما را در وضعیت حداکثر گرما HOT قرار دهید و درجه فن را نیز روی بالاترین سرعت قرار دهید.
7. از خودرو خارج شوید.
8. قبل از باز کردن درب موتور یک بازرسی ظاهری انجام داده و به صدای بخار خروجی از رادیاتور گوش کنید. صبر کنید تا همه بخار و مایع خنک کننده خارج شود و سپس کارتان را انجام دهید.
9. درب موتور را باز کنید.
10. فن خنک کننده را بازرسی کنید که آیا کار می‌کند.
11. رادیاتور و لوله های آن را بازرسی کنید که نشتی نداشته باشد.

⚠ هشدار:

اگر فن خنک کننده کار نکرد، یا مایع خنک کننده نشتی داشت، موتور را خاموش کنید.

12. پس از خنک شدن موتور، سطح مایع خنک کننده را در مخزن آن چک کنید. به هیچ وجه درب رادیاتور را باز نکنید.
 13. در صورت لزوم مقداری مایع خنک کننده به مخزن اضافه کنید. بعد از ریختن مایع خنک کننده تا MAX، درب مخزن را ببندید.
 14. درب موتور را ببندید.
- سریعا جهت بازدید و در صورت نیاز تعمیر، به نمایندگی مجاز سایپا یدک مراجعه کنید.



SCE0438

مدلهای دو چرخ محرک (2WD)

بکسل کردن خودرو

خودرو را باید مطابق ضوابط و مقررات کشور بکسل کنید. استفاده از تجهیزات نامناسب برای بکسل کردن، به خودرو آسیب می‌رساند. پارس خودرو پیشنهاد می‌کند که برای اطمینان از درستی روش بکسل کردن و جلوگیری از تصادف، از پرسنل متخصص امداد خودرو سایپا در جاده‌ها بخواهید که خودروی شما را بکسل کنند. توصیه می‌شود که پرسنل متخصص امداد خودرو سایپا در جاده‌ها احتیاط‌های زیر را به دقت مطالعه کنند.

احتیاط:

- در زمان بکسل کردن به سرنشینان خودرو، اجازه سوار شدن در خودرو را ندهید.
- زمانی که خودرو بوسیله خودرو بر، بالا برده شده است، زیر آن نروید.

احتیاط‌های لازم در هنگام بکسل کردن

- قبل از بکسل کردن اطمینان حاصل کنید که جعبه دنده، سیستم فرمان و سیستم انتقال نیرو کار می‌کنند. اگر یکی از قسمت‌ها آسیب دیده بود، خودرو را با استفاده از خودرو بر یا گاری مخصوص بکسل (صفحه چرخ دار)، حمل کرد (در مدل‌های 2WD).
- پارس خودرو پیشنهاد می‌کند که خودرو را در وضعیتی که چرخ‌های متحرک (جلو) آن از زمین بلند شده‌اند، بکسل کنید (در مدل‌های 2WD).
- ترمز دستی را آزاد و خودرو را در حالت N (خلاص) قرار دهید.

- همیشه قبل از بکسل کردن، زنجیر ایمنی را وصل کنید.

روش بکسل پیشنهادی پارس خودرو

بکسل کردن مدل دو چرخ محرک (2WD)

چرخ‌های جلو روی زمین

احتیاط:

هرگز مدل گیربکس CVT را با چرخ‌های جلو که روی زمین هستند، بکسل نکنید. این کار باعث آسیب جدی و پرهزینه به سیستم گیربکس می‌شود. اگر لازم است که خودرو را بکسل کنید، همیشه زیر چرخ‌های جلو از چرخ‌های مخصوص بکسل یا خودرو بر استفاده کنید.

چرخ‌های عقب روی زمین

1. سویچ در وضعیت "ON" قرار داشته باشد.
 2. غربیلک فرمان را در جهت مستقیم با یک طناب یا چیزی شبیه به آن محکم ببندید.
 3. دسته دنده را در وضعیت "N" (خلاص) قرار دهید.
 4. ترمز دستی را آزاد کنید.
 5. زنجیر‌های ایمنی را ببندید.
- #### هر چهار چرخ روی زمین
- ##### احتیاط:
- هرگز مدل گیربکس CVT را وقتی همه چرخ‌ها روی زمین هستند یدک نکشید. این کار باعث آسیب جدی و پرهزینه به سیستم گیربکس می‌شود.

روش بکسل پیشنهادی پارس خودرو

بکسل کردن مدل چهار چرخ محرک (4WD)

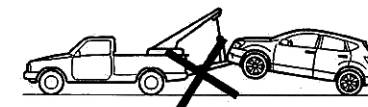
احتیاط

هرگز خودروی مدل 4WD را در حالتیکه هر یک از چرخهای آن روی زمین است بکسل نکنید، این کار ممکن است آسیب جدی و پر هزینه به سیستم انتقال قدرت وارد کند.

پارس خودرو پیشنهاد می کند در مواقعی که امکان حمل خودرو با خودروبر (کفی) نباشد، از چرخهای مخصوص بکسل برای بکسل کردن خودرو استفاده کنید(مطابق شکل).

زمانی که خودرو را در حالیکه چرخهای جلو روی دالی قرار دارد بکسل می کنید:

توجه داشته باشید که سوئیچ را در وضعیت OFF قرار داده و به وسیله یک طناب یا وسیله مشابه آن غربلیک فرمان را در حالت کاملاً صاف ثابت کنید.



مدل 4 چرخ محرک (4WD)

قلاب بکسل بند

قلاب بکسل بند در تجهیزات خودرو و در داخل لاستیک زاپاس قرار داده شده است (محفظه بار)

۱. درپوش روی سپر را باز کنید.

۲. به طور ایمن و مطابق شکل صفحه بعد، قلاب بکسل بند را وصل کنید. بعد از استفاده، مطمئن شوید که قلاب بکسل بند به درستی در محل طراحی شده برای آن، قرار داده شود.

آزاد کردن خودروی گیر کرده در ماسه، برف یا گل و لای

⚠ هشدار

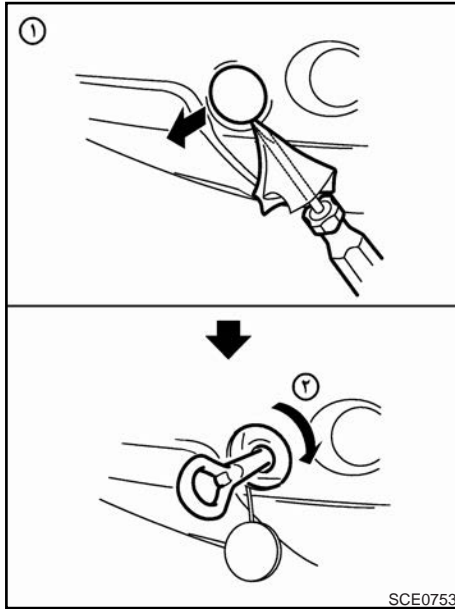
- هرگز به کسی اجازه ندهید هنگام کشیدن خودرو نزدیک مسیر بایستد.
- هرگز لاستیک ها را با سرعت زیاد نچرخانید. اینکار باعث ترکیدن آن‌ها و آسیب جدی می‌شود. ممکن است قسمت‌هایی از خودرو نیز بیش از حد گرم شده و آسیب ببینند.

خودرو را با قلاب عقب، نکشید. قلاب عقب برای کشیدن خودرو در این حالت طراحی نشده است و خودرو گیر می‌افتد. وقتی لاستیک‌های خودروی شما در ماسه، برف یا گل گیر کرده‌اند و خودرو نمی‌تواند بدون کشیدن آزاد شود، از قلاب بکسل استفاده کنید.

- فقط از قلاب بکسل استفاده کنید. از متصل نمودن ابزارهای بکسل به قسمت‌های دیگر بدنه خودرو خودداری کنید. در غیر اینصورت بدنه خودرو ممکن است آسیب ببیند.

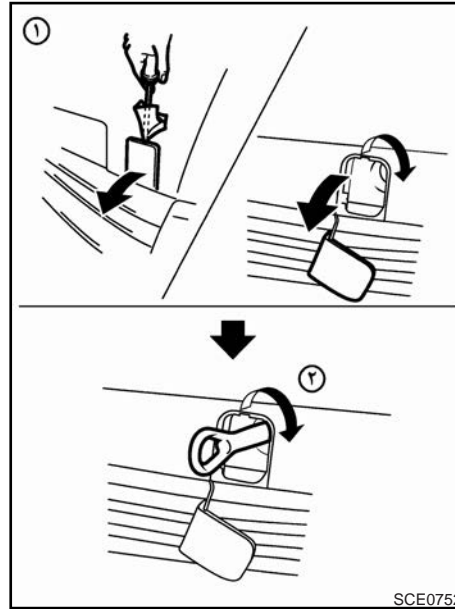
• از قلاب بکسل فقط برای آزاد کردن خودرو استفاده کنید.

- هنگام کشیدن و آزاد کردن خودروی گیر افتاده، قلاب بکسل تحت فشار بسیار زیادی هستند. همیشه وسایل مخصوص کشیدن را در جهت مستقیم بکشید. هرگز قلاب بکسل را به صورت مایل نکشید.



عقب

SCE0753



جلو

SCE0752

۱. با ابزار مناسب درپوش قلاب را بردارید.

۲. مطابق شکل قلاب را نصب نمایید.

قلاب‌های بکسل را بدقت مطابق شکل نصب کنید. مطمئن

شوید این قلاب با ابزارهای جک نگهداری می‌شود.

پس از استفاده اطمینان حاصل کنید که قلاب‌های بکسل

به خوبی در قسمت مخصوص نگهداری محکم شده است.



۷ ظاهر خودرو و مراقبت از آن

تمیز کردن داخل خودرو..... ۱۴۹
زیر پایی ها ۱۵۰
تمیز کردن شیشه ها ۱۵۰
کمربندهای ایمنی ۱۵۰
محافظت در برابر خوردگی ۱۵۱
متداول ترین عواملی که به خوردگی خودرو کمک می کنند..... ۱۵۱
تاثیر عوامل زیست محیطی بر میزان خوردگی ۱۵۱
محافظت از خودرو در برابر خوردگی ۱۵۱

تمیز کردن بیرون خودرو ۱۴۸
شستشو ۱۴۸
تمیز کردن لکه ها ۱۴۸
واکس زدن ۱۴۸
تمیز کردن شیشه ها..... ۱۴۹
زیر بدنه ۱۴۹
مراقبت از چرخ ها..... ۱۴۹
تمیز کردن رینگ ها ی چرخ آلومینیومی ۱۴۹
قسمت های کرومی ۱۴۹

به منظور نگهداری ظاهر خودرو، مهم است که به خوبی از آن مراقبت شود.

برای به حداقل رساندن آسیب دیدن رنگ خودرو خود، در صورت امکان آن را در داخل پارکینگ یا محل سرپوشیده پارک کنید.

در صورتی که مجبور به پارک در فضای آزاد هستید آن را در سایه پارک کنید یا روی آن روکش خودرو بکشید. مراقب باشید که به هنگام کشیدن روکش یا برداشتن آن رنگ خودرو خراشیده نشود.

شستشو

برای حفظ رنگ خودرو، در موارد زیر، هر چه زودتر خودرو را بشویید:

• بعد از بارش باران که ممکن است باران اسیدی، به سطح رنگ خودرو آسیب برساند.

• پس از رانندگی بر روی جاده های ساحلی که ممکن است بعلت رطوبت، سبب پوسیدگی خودرو شود.

• زمانی که آلوده کننده هایی مانند دوده، فضولات پرندگان، صمغ درختان، ذرات فلز یا باقی مانده حشرات روی سطح رنگ را خراب کنند.

• وقتی که گرد و غبار و گل روی سطح رنگ باشد.

۱. سطح خودرو را با اسفنج مرطوب و مقداری آب بشویید.

۲. سطح خودرو را با استفاده از محلول صابون ملایم، صابون مخصوص شستشوی خودرو یا مایع ظرفشویی چند منظوره و آب تمیز و ولرم (هرگز از آب داغ استفاده نکنید) کاملاً و به آرامی تمیز کنید.

احتیاط:

• خودرو را با صابون های خانگی قوی، مواد شوینده شیمیایی قوی، بنزین یا حلال ها نشویید.

• خودرو را زیر نور مستقیم خورشید یا وقتی که بدنه آن داغ است نشویید، در این صورت ممکن است لکه های آب روی سطح رنگ باقی بماند.

• از پارچه های سفت و زبر مثل اسکاچ استفاده نکنید. باید هنگام تمیز کردن لکه های خشک شده یا سایر مواد اضافی از روی رنگ خودرو دقت داشته باشید که سطح خودرو خراشیده نشده و آسیب نبیند.

۳. سطح خودرو را کاملاً با آب کافی تمیز بشویید.

۴. برای خشک کردن سطح رنگ از پارچه نازک خشک استفاده کنید. قطرات آب را روی سطح رنگ خودرو باقی نگذارید.

هنگام شستن خودرو مراقب موارد زیر باشید:

• داخل لبه ها، اتصال ها و قسمت های تا شده در، روزنه ها و درب موتور بیشتر در معرض نمک جاده هستند. بنابراین مرتباً این قسمت ها را تمیز کنید.

• حتماً روزنه های تخلیه آب لبه زیر درب ها باز باشند.

• برای بر طرف کردن آلودگی ها و شستن نمک جاده، آب را به زیر بدنه و در داخل چرخ ها بپاشید.

تمیز کردن لکه ها

هر چه زودتر، لکه های قیر و روغن، گرد و غبار صنعتی، باقی مانده حشرات و صمغ های درختان را از روی سطح رنگ تمیز کنید تا لکه ها روی رنگ ثابت نشده و به رنگ

آسیبی نرسد. تمیز کننده های مخصوصی در نمایندگی های مجاز سایپا یدک یا فروشگاه های لوازم و قطعات خودرو در دسترس شما می باشد.

واکس زدن

واکس زدن مرتب از سطح رنگ خودرو محافظت می کند و به تمیز نگه داشتن ظاهر آن کمک می کند. توصیه می شود که خودرو خود را بعد از واکس پولیش کنید زیرا سطح آن را از ذرات به جای مانده پاک می کند و از تاثیر آب و هوا بر روی سطح خودرو جلوگیری می کند. نمایندگی های مجاز سایپا یدک می توانند شما را در انتخاب واکس مناسب کمک کنند.

احتیاط

• قبل از واکس زدن روی سطح رنگ، خودرو را کاملاً بشوئید.

• همیشه به دستورالعمل سازنده واکس که همراه با واکس در اختیار شما قرار داده می شود عمل کنید.

• از واکس دارای مواد ساینده، ترکیبات برنده یا تمیز کننده هایی که ممکن است به رنگ خودرو آسیب برسانند استفاده نکنید.

• در صورتیکه سطح خودرو براحتی پولیش نمی شود قبل از پولیش از یک پاک کننده مناسب استفاده کنید.

• ترکیبات ماشینی یا پولیش کردن محکم بر روی رنگ اثر می گذارد و ممکن است جلای رنگ را از بین ببرد یا اثراتی بر روی آن باقی بگذارد.

تمیز کردن شیشه ها

از مایع شیشه پاک کن جهت زدودن دود و لایه غبار از سطح شیشه استفاده کنید. معمولاً اگر خودرو برای مدتی زیر آفتاب داغ پارک شده باشد، لایه ای از دوده و گرد و غبار روی سطح شیشه را می پوشاند. با استفاده از مایع شیشه شوی و یک پارچه نرم می توانید به آسانی شیشه را تمیز کنید.

زیر بدنه

در مناطقی که در فصل زمستان جهت آب کردن برف ها از نمک استفاده می شود، ضروری است که زیر بدنه اتومبیل به منظور جلوگیری از جمع شدن آلودگی و نمک که سبب خوردگی سریع بدنه خودرو و سیستم تعلیق آن می شود، مرتباً زیرشویی شود.

قبل از زمستان و هم چنین در بهار سیلر زیر خودرو باید کنترل شود و در صورت نیاز دوباره بازسازی شود.

مراقبت از چرخ ها

- در زمان شستشوی خودرو به منظور حفظ ظاهر آن، چرخ ها را نیز بشویید.
- زمانی که چرخ ها را تعویض می کنید، قسمت داخلی آن ها را بشویید. هم چنین وقتی که خودرو را می شویید، قسمت زیر چرخ ها را نیز تمیز کنید.
- در زمان شستشوی چرخ ها، از مواد شوینده سایشی استفاده نکنید.
- رینگ چرخ ها را مرتباً از نظر تورفتگی یا خوردگی

بازرسی کنید که این امر سبب کاهش فشار یا آسیب دیدگی لاستیک ها می شود.

شرکت پارس خودرو توصیه می کند که در مناطقی که در طول زمستان از نمک جاده استفاده می شود، چرخ ها و اکس زده شود تا در اثر نمک جاده آسیب نبینند.

تمیز کردن رینگ های آلومینیومی

در زمستان و در مناطقی که از نمک جاده استفاده می شود، مرتباً چرخ ها را به وسیله یک اسفنج آغشته به محلول صابون ملایم بشویید. در صورتی که چرخ ها مرتباً شسته نشوند، نمک باقیمانده از نمک جاده رنگ چرخ ها را از بین می برد.

احتیاط

جهت جلوگیری از لک شدن یا تغییر رنگ لاستیک ها، دستور العمل زیر را اجرا کنید:

- جهت تمیز کردن چرخ ها، از پاک کننده های اسیدی یا قلیایی قوی استفاده نکنید.
- وقتی لاستیک ها داغند از پاک کننده های لاستیک استفاده نکنید. درجه حرارت چرخ باید همانند درجه حرارت محیط باشد.
- بعد از بکار بردن پاک کننده جهت شستشوی چرخ ها، ظرف مدت ۱۵ دقیقه سطح آن را با آب کاملاً بشویید.

قسمت های کرومی

مرتباً همه قسمت های کرومی را با یک پولیش کروم غیر ساینده، تمیز کنید تا جلای آن حفظ شود.

تمیز کردن داخل خودرو

مرتباً گرد و غبار روی تزئینات جلو، قسمت های پلاستیکی و صندلی ها را با جارو برقی یا برس نرم تمیز کنید. سطوح وینیلی و چرمی را با یک تکه پارچه نرم و آغشته به محلول صابون ملایم پاک کرده و سپس با یک تکه پارچه نرم خشک کنید. برای حفظ ظاهر چرم، باید مرتباً آن را تمیز کنید. قبل از استفاده از هر گونه محافظ پارچه ای، توصیه های سازنده آن را بخوانید. بعضی از محافظ ها، دارای مواد شیمیایی هستند که باعث لک شدن یا از بین رفتن رنگ پارچه روی صندلی ها می شوند.

برای تمیز کردن نشائگرها و درجه ها، از یک پارچه نرم آغشته به آب استفاده کنید.

احتیاط

- هرگز از بنزین، تینر یا مواد مشابه دیگر استفاده نکنید.
- ذرات کوچک آلوده می تواند سبب ساییدگی یا آسیب دیدگی سطوح چرمی شوند، بنابراین باید سریعاً آن را تمیز کنید. برای تمیز کردن سطوح چرمی از صابون، واکس های خودرو، پولیش ها، روغن ها، مایع های پاک کننده، حلال ها و مواد پاک کننده آمونیاکی استفاده نکنید زیرا ممکن است به این سطوح آسیب برسانند.
- هرگز از محافظ های پارچه ای بجز مواردی که توسط سازنده توصیه شده است استفاده نکنید.
- هرگز از پاک کننده های شیشه و پلاستیک جهت پوشش روی نشائگرها و درجه ها استفاده نکنید. زیرا ممکن است سبب آسیب دیدگی پوشش های لنز آن ها شوند.

زیر پایي ها

استفاده از زیر پایي های فابریک NISSAN باعث افزایش طول عمر موکت کف خودرو شده و تمیز کردن داخل خودرو را آسانتر می کند. مهم نیست که از چه زیر پایي استفاده می کنید، اما حتماً باید کاملاً مناسب خودروی شما بوده و به خوبی کف خودرو را بپوشاند تا در عملکرد پدال ها تداخلی ایجاد نشود. باید زیر پایي ها را مرتباً تمیز کرده و در صورتی که بیش از حد ساییده شده باشند آنها را تعویض کنید.

تمیز کردن شیشه ها

از مایع شیشه پاک کن جهت زدودن دود و لایه غبار از سطح شیشه استفاده کنید. معمولاً اگر خودرو برای مدتی زیر آفتاب داغ پارک شده باشد، لایه ایی از دوده و گرد و غبار روی سطح شیشه را می پوشاند.

احتیاط:

هنگام تمیز کردن شیشه ها از داخل خودرو، از ابزار های نوک تیز، پاک کننده های ساینده یا شوینده های ضد عفونی کننده کلردار استفاده نکنید. این کار باعث آسیب دیدن رساناها، مانند المنت های گرم کن شیشه عقب می شود.

قسمتهای پلاستیکی

قسمتهای پلاستیکی را بایستی با محلول آب و صابون ملایم تمیز کنید. در صورتیکه لکه ها به راحتی پاک نشد، از تمیز کننده های پلاستیک استفاده کنید. از حلال های دیگر استفاده نکنید.

کمربندهای ایمنی

⚠ هشدار:

- اجازه ندهید جمع کننده، کمربندهای ایمنی مرطوب را جمع کند.
- هرگز برای تمیز کردن کمر بند ها از سفید کننده، رنگ یا حلال های شیمیایی استفاده نکنید، چون این مواد به شدت بافت کمر بند ایمنی را ضعیف می کند.
- برای تمیز کردن کمر بند های ایمنی، از اسفنج آغشته به

محلول آب و صابون ملایم استفاده کنید.

قبل از استفاده از کمر بند ها، اجازه دهید که آن ها در سایه کاملاً خشک شوند. (به قسمت "کمر بند های ایمنی" در بخش ۱ "ایمنی- صندلی ها و کمر بند های ایمنی و سیستم محافظ تکمیلی" رجوع کنید).

متداول ترین عواملی که به خوردگی خودرو کمک می کنند

- جمع شدن آلودگی ها و خار و خاشاک که در قسمت های بدنه، حفره ها و سایر قسمت ها رطوبت را در خود نگه می دارند.
- آسیب رسیدن به سطوح رنگ شده و سایر روکش های محافظ که در اثر تماس با سنگریزه و تکه های سنگ یا تصادف های جزئی به وجود آمده اند.

تاثیر عوامل زیست محیطی بر میزان خوردگی

رطوبت

جمع شدن ماسه، آلودگی و آب در داخل کف خودرو می تواند از عوامل تسریع خوردگی باشند. زیر پای مرطوب داخل خودرو به خوبی خشک نمی شوند. آن ها را باید بیرون آورد تا کاملاً خشک شوند. این عمل از خوردگی کف خودرو جلوگیری می کند.

رطوبت نسبی

در مناطقی که رطوبت نسبی بالا است، خوردگی با سرعت بیشتری اتفاق می افتد، مخصوصاً در نواحی با دمای ثابت بالای صفر، وجود آلودگی هوا و استفاده از نمک در جاده ها سرعت خوردگی را بالا می برد.

دما

دماهای بالا در قسمت هایی که تهویه هوا به خوبی انجام نمی شود، باعث سرعت بخشیدن به فرآیند خوردگی

می شود. همچنین فرایند خوردگی در نواحی با دمای ثابت بالای صفر بیشتر است.

آلودگی هوا

آلودگی صنعتی، وجود نمک در هوای مناطق ساحلی، یا استفاده زیاد از نمک برای آب کردن برف سطح جاده ها، به فرآیند خوردگی سرعت می بخشد. نمک جاده همچنین فرسایش سطوح رنگ شده را نیز تسریع می کند.

محافظة از خودرو در برابر خوردگی

- بیشتر اوقات خودروی خود را بشویید و واکس بزنید تا همیشه تمیز باشد.

- همیشه سطح رنگ خودرو خود را کنترل کنید و در صورت مشاهده آسیب های جزئی، هر چه سریعتر آن را تعمیر کنید.

- همیشه روزانه های خالی کننده آب زیر در ها باز باشد تا از جمع شدن آب جلوگیری شود.

- زیر بدنه خودرو را از نظر جمع شدن آلودگی ها، نمک و ماسه کنترل کنید. در صورت مشاهده، هر چه سریع تر با آب آن را بشویید.

احتیاط:

- هرگز آلودگی، ماسه و سایر موارد دیگر را از داخل خودرو با شلنگ آب تمیز نکنید. برای این کار از جارو برقی یا جاروی دستی استفاده کنید.

- هرگز نگذارید که آب یا سایر مایعات با قطعات

الکترونیکی داخل خودرو تماس پیدا کنند، چون ممکن است به آن ها آسیب برسانند.

مواد شیمیایی مورد استفاده برای یخ زدایی سطوح جاده ها، دارای اثر خوردگی زیادی هستند. این مواد باعث افزایش سرعت خوردگی و تخریب قطعات زیر بدنه هم چون سیستم آگزوز، لوله های سوخت و ترمز، کابل های ترمز، کف خودرو و گلگیر ها می شوند.

در زمستان، باید زیر بدنه مرتباً تمیز شود.

برای محافظت بیشتر در برابر فرسایش و خوردگی، ممکن است در برخی از مناطق لازم باشد با نمایندگی مجاز سایپا یدک مشورت کنید.



۸ تعمیرات و کارهایی که خودتان می توانید انجام دهید

۱۶۳	کنترل پدال ترمز.....
۱۶۳	روغن ترمز.....
۱۶۴	مایع شیشه شوی.....
۱۶۵	باتری.....
۱۶۵	باتری خودرو.....
۱۶۷	باتری ریموت کنترل.....
۱۶۸	باتری کلید هوشمند.....
۱۶۸	تسمه‌ها.....
۱۶۸	شمع‌ها.....
۱۶۹	فیلتر هوا.....
۱۶۹	تیغه های برف پاک کن ها.....
۱۶۹	تیغه های برف پاک کن شیشه جلو.....
۱۷۰	برف پاک کن عقب.....
۱۷۱	فیوزها.....
۱۷۱	داخل محفظه موتور.....
۱۷۲	چراغ ها.....
۱۷۲	چراغ های جلو.....
۱۷۳	چراغ های بیرونی.....
۱۷۳	چراغ های داخلی.....
۱۷۴	محل قرار گیری چراغ ها.....
۱۷۸	رینگ ها و لاستیک ها.....

۱۵۵	سرویس و نگهداری مورد نیاز.....
۱۵۵	برنامه زمانی سرویس و نگهداری.....
۱۵۵	سرویس و نگهداری عمومی.....
۱۵۵	برای سرویس به کجا مراجعه کنیم؟.....
۱۵۵	سرویس و نگهداری عمومی.....
۱۵۵	توضیح موارد سرویس و نگهداری عمومی.....
۱۵۷	احتیاط های لازم در خصوص سرویس و نگهداری.....
۱۵۸	سیستم خنک کننده موتور.....
۱۵۹	کنترل سطح مایع خنک کننده موتور.....
۱۵۹	تعویض مایع خنک کننده موتور.....
۱۶۰	روغن موتور.....
۱۶۰	کنترل سطح روغن موتور.....
۱۶۱	تعویض روغن موتور و فیلتر روغن.....
۱۶۲	روغن گیربکس (CVT).....
۱۶۲	حفظ محیط زیست.....
۱۶۳	ترمزها.....
۱۶۳	کنترل ترمز دستی.....

۱۷۸	فشار باد لاستیک ها.....
۱۷۸	انواع لاستیک ها.....
۱۷۹	زنجیر چرخ.....
۱۷۹	جابجایی لاستیک ها.....
۱۸۰	ساییدگی و آسیب لاستیک.....
۱۸۰	مدت زمان استفاده از لاستیک.....
۱۸۰	تعویض رینگ ها و لاستیک ها.....
۱۸۰	بالانس چرخ.....
۱۸۱	لاستیک زاپاس.....

سرویس و نگهداری مورد نیاز

خودروی جدید شما به گونه‌ای طراحی شده که کمترین نیاز به سرویس در زمان طولانی را داشته باشد و این امر هم از نظر زمان و هم از نظر هزینه به نفع شما خواهد بود. اگر چه برخی سرویس منظم جهت حفظ شرایط بهینه مکانیکی خودروی شما، مثل آلاینده‌گی و عملکرد موتور، ضروری است.

اطمینان از انجام سرویس تعیین شده مثل سرویس عمومی‌بعده مالک خودرو است. بعنوان مالک، شما تنها کسی هستید که می‌توانید خودروی شما سرویس مناسب را دریافت کرده است. شما یک حلقه حیاتی از زنجیره سرویس هستید.

سرویس و نگهداری بر اساس برنامه زمانی

جهت رضایت شما، موارد مرتبط با سرویس و نگهداری، برنامه ریزی زمانی شده و در فصل ۱۰ "راهنمای گارانتی و سرویس و نگهداری" شرح داده شده است. جهت اطمینان از این که سرویس و نگهداری لازم روی خودروی شما بصورت منظم در زمان‌های ذکر شده صورت گرفته، باید به این بخش مراجعه کنید.

سرویس و نگهداری عمومی

سرویس و نگهداری عمومی‌مشمول بر سرویس و نگهداری است که بصورت عادی باید در خلال عملکرد خودرو بصورت روز به روز چک شود. جهت کارکرد مناسب خودرو شما، این سرویس و بازدیدها اساسی و ضروری است. انجام مرتب و منظم این دستورات مطابق آن چه که شرح داده شده وظیفه شماست.

سرویس و نگهداری عمومی

در زمان استفاده روزانه از خودرو، برخی از اصول سرویس و نگهداری باید بر اساس آن چه که در این قسمت توصیه شده انجام گیرد. اگر متوجه صدا، ارتعاش یا بوی غیرعادی شدید، حتماً علت آن را جستجو کنید یا سریعاً به نمایندگی مجاز سایپا یدک مراجعه کنید.

علاوه برآن، در صورت نیاز خودرو شما به تعمیر، این مورد را با نمایندگی مجاز سایپا یدک در میان بگذارید. در زمان انجام هر گونه بازرسی یا تعمیر به قسمت "احتیاط‌های لازم در خصوص سرویس و نگهداری" در ادامه این بخش رجوع کنید.

توضیح موارد سرویس و نگهداری عمومی

اطلاعات بیشتر در باره مواردی که دارای "۳" می‌باشند، در ادامه این بخش خواهید دید.

بررسی و سرویس مواردی که فهرست آن‌ها در زیر آورده شده است را باید انجام دهید، مگر اینکه لازم باشد عملیات دیگری انجام شود.

بیرون خودرو

درب عقب، درب‌ها و درب موتور

کنترل کنید که همه درب‌ها و درب موتور به خوبی کار کنند. همچنین اطمینان حاصل کنید که همه قفل‌ها کاملاً بسته شده‌اند. در صورت لزوم به چفت‌ها و لولاها روغن روانساز بزنید. اطمینان حاصل کنید که وقتی قفل اول درب موتور باز می‌شود، قفل دوم مانع از باز شدن درب موتور می‌شود. اگر در جاده‌هایی که نمک یا دیگر موارد خورنده دارند، رانندگی می‌کنید بطور مرتب روغنکاری انجام دهید.

چراغ ها*:

چراغ های جلو را مرتباً تمیز کنید. مطمئن شوید که چراغ های جلو، چراغ های ترمز، چراغ های عقب، چراغ های راهنما و دیگر چراغ ها بدرستی کار می کنند و نصب شده اند. همچنین تنظیم نور چراغ های جلو را کنترل کنید.

لاستیک ها*:

قبل از مسافرت های طولانی فشار باد لاستیک ها را با درجه کنترل کنید. اگر ضرورت دارد فشار باد تمام لاستیک ها، حتی لاستیک زاپاس را بر اساس درجه باد توصیه ها شده تنظیم کنید. لاستیک ها را از نظر هرگونه خرابی، پارگی و فرسودگی بیش از حد کنترل کنید.

تعویض جای لاستیک ها*:

مدل (2WD): لاستیک ها هر ۱۰۰۰۰ کیلومتر (۶۰۰۰ مایل) باید تعویض جا شوند. در خصوص خودروهای 4WD (چهار چرخ محرک) هر ۵۰۰۰ کیلومتر (۳۰۰۰ مایل) اگر چه زمان تعویض لاستیک ممکن است بر اساس نوع رانندگی شما و شرایط سطح جاده تغییر کند.

تنظیم زوایای چرخ و بالانس

در صورتیکه در یک جاده صاف و مسطح خودرو شما به یک سمت می کشد و یا اگر لاستیک های خودروی شما فرسایش غیر عادی دارند حتماً می بایست زوایای چرخ تنظیم شوند. در صورتیکه هنگام رانندگی در سرعت های عادی در بزرگراه در غربلیک فرمان یا صندلی لرزش احساس شود، چرخها نیاز به بالانس دارد.

مهروه های چرخ

هنگام بازدید و جابجایی چرخ ها، مراقب باشید که همه مهروه های بسته شود و در صورت نیاز آن ها را محکم کنید.

شیشه جلو:

شیشه جلو را بطور منظم تمیز کنید. هر ۶ ماه یکبار شیشه جلو را از لحاظ داشتن ترک یا خرابی کنترل کنید. اگر شیشه آسیب دیده است آن را توسط یک تعمیر کار ماهر تعمیر کنید.

تیغه های برف پاک کن*:

اگر تیغه ها بدرستی عمل پاک کردن را انجام نمی دهند آن ها را از لحاظ داشتن ترک یا فرسودگی مورد کنترل قرار دهید.

ناحیه زیر خودرو و محفظه موتور

موارد سرویسی که در این جا فهرست شده باید بصورت متناوب مورد بررسی قرار گیرد. (برای مثال هر موقع که روغن موتور را چک می کنید یا مجدداً سوخت گیری می کنید).

باتری*:

میزان سطح مایع را در هر یک از مخازن باتری کنترل کنید. این سطح باید بین حد بالایی و پایینی درج شده روی باتری باشد. خودرویی که در دماهای بالا یا در شرایط سخت کار می کند باید مرتباً مورد کنترل قرار گیرند.

سطح روغن ترمز*:

مطمئن شوید که سطح روغن ترمز در مخزن آن بین MIN و MAX می باشد.

سطح مایع خنک کننده موتور*:

سطح مایع خنک کننده موتور را وقتی که موتور سرد است کنترل کنید.

تسمه های موتور*:

اطمینان حاصل کنید که تسمه های موتور دچار ساییدگی، فرسودگی، ترک نیستند و روغنی نشده اند.

سطح روغن موتور*:

سطح روغن را با میله اندازه گیری روغن، بعد از پارک کردن خودرو در یک سطح صاف و خاموش کردن موتور کنترل کنید.

نشستی مایعات:

پس از مدت زمانی که از پارک کردن خودرو می گذرد زیر خودرو را از لحاظ نشست سوخت، روغن، آب یا دیگر مایعات کنترل کنید. اگر متوجه چکیدن بنزین یا بخار بنزین شدید، فوراً علت آن را پیدا کرده و اصلاح کنید. چکیدن آب از تهویه هوا بعد از استفاده از آن عادی است.

مایع شیشه شوی*:

کنترل کنید که مایع شیشه شوی کافی در مخزن وجود داشته باشد.

داخل خودرو

موارد فهرست شده در این قسمت بر اساس یک برنامه منظم باید مورد بررسی قرار گیرد، همان طور که سرویس دوره‌ای، تمیز کردن و غیره صورت می‌گیرد.

پدال گاز:

کنترل کنید که پدال گاز به نرمی کار کند و مطمئن شوید که برای فشار دادن آن نیاز به نیروی زیادی نیاز نیست. زیر پایی را از پدال دور نگاه دارید.

پدال ترمز*:

کنترل کنید که پدال ترمز به نرمی کار کند. در صورتیکه با فشردن پدال، این پدال به طور ناگهانی پائین رود و یا زمانی که احساس می‌کنید پدال بیش از حد نرم است و به نظر می‌رسد که مسافت توقف خودرو طولانی تر شده است با نمایندگی مجاز سایپادک تماس بگیرید. همیشه زیر پایی را از پدال دور نگاه دارید.

ترمز دستی*:

کنترل کنید که ترمز دستی بتواند در شیب ملایم خودرو را متوقف کند.

صندلی‌ها:

تمامی اهرم‌های تنظیم صندلی را کنترل نمایید و مطمئن شوید که در تمامی وضعیت‌های تنظیمی، صندلی قفل شده و ثابت می‌شود. همچنین وضعیت پشت سرپها را کنترل نموده و مطمئن شوید آنها نیز در وضعیت‌های بالا و پائین به نرمی جابجا شده و ثابت می‌شود.

کمربندهای ایمنی:

کنترل کنید که آیا تمام اجزاء سیستم کمر بند ایمنی (برای مثال قلاب‌ها، تکیه‌گاه‌ها، تنظیم‌کننده‌ها و جمع‌کننده‌ها) بخوبی و نرمی کار می‌کنند و بطرز ایمن نصب شده‌اند. تسمه کمر بند را از لحاظ داشتن هر گونه پریدگی، ساییدگی، پوسیدگی یا خرابی مورد بررسی قرار دهید. جهت کسب اطلاعات بیشتر به فصل ۱ مراجعه نمایید.

غربیلک فرمان:

هرگونه تغییرات در شرایط فرمان را، مثل لقی بیش از حد، چرخش سخت فرمان یا سر و صدای غیرعادی را کنترل کنید.

چراغ‌های هشدار دهنده و یادآورنده صوتی:

اطمینان حاصل کنید که چراغ‌های هشداردهنده و یادآورنده صوتی به خوبی کار می‌کنند.

بخار زدائی شیشه جلو:

کنترل کنید که هوای خروجی از کانال‌های قسمت بخار زدائی شیشه جلو به خوبی و به مقدار مناسب جریان دارد و در این حالت بخاری یا کولر به صورت اتوماتیک فعال می‌شود.

شیشه شوی و برف پاک کن شیشه جلو:

کنترل کنید که شیشه شوی و برف پاک کن شیشه جلو عملکرد مناسب دارند و همچنین برف پاک کن روی شیشه خط نمی‌اندازد.

احتیاط‌های لازم در خصوص سرویس و نگهداری

در زمان انجام هرگونه بازرسی یا سرویس و نگهداری، مراقب باشید تا آسیبی به خود و خودرو وارد نشود. در زیر احتیاط‌های عمومی که باید کاملاً آن را رعایت کنید آورده شده است:

- خودرو را در یک سطح صاف پارک کنید. ترمزدستی را بکشید و جلوی چرخ‌ها مانعی قرار دهید تا از حرکت چرخ‌ها جلوگیری کند. دسته دنده را به وضعیت (پارک) “P”، یا “N” (خلاص) قرار دهید.
- وقتی که موتور داغ است در منطقه زیر درب موتور کار نکنید. همیشه موتور را خاموش کنید و اجازه دهید تا خنک شود.
- اطمینان حاصل کنید که سوئیچ در وضعیت “OFF” یا “LOCK” قرار داشته باشد. خودروی شما به یک فن خنک کننده اتوماتیک موتور مجهز است. این فن ممکن است هر زمانی، حتی وقتی که سوئیچ در وضعیت “OFF” قرار داشته باشد، یا موتور کار نمی‌کند، بدون هشدار روشن شود. همیشه برای جلوگیری از آسیب دیدگی، قبل از کار در نزدیکی فن، کابل منفی باتری را قطع کنید.
- اگر لازم است هنگام کار، موتور روشن باشد، دست‌ها، لباس‌ها، موها و ابزارهایتان را دور از فن و تسمه‌ها یا سایر قسمت‌های در حال حرکت نگهدارید.

- توصیه می‌شود که قبل از کار روی خودرو، لباس های گشاد یا جواهراتی مثل انگشتر، ساعت و غیره را محکم یا باز کنید.
- اگر لازم است موتور خودرو را در یک فضای سربسته مثل پارکینگ روشن کنید مطمئن شوید که سیستم تهویه مناسب برای خروج گازهای آگروز وجود دارد.
- هرگز زمانی که خودرو روی جک قرار دارد به زیر خودرو نروید. اگر لازم است زیر خودرو کار کنید حتماً از نگهدارنده‌های ایمن استفاده کنید.
- مواد دودزا، شعله و جرقه‌ها را از سوخت و باتری دور نگاه دارید.
- زمانی که سوئیچ در وضعیت "ON" قرار داشته باشد، از قطع و وصل باتری یا هر قطعه ترانزیستوری دیگر به شدت اجتناب کنید.
- سرویس فیلتر سوخت و خطوط انتقال سوخت در مدل‌هایی که موتور بنزینی با سیستم تزریق سوخت انژکتوری دارند حتماً باید توسط نمایندگی مجاز سایپا یدک صورت گیرد زیرا خطوط انتقال سوخت حتی زمانی که موتور خاموش است تحت فشار بسیار بالایی قرار دارند.
- همیشه هنگام کار روی خودرو از محافظ چشم استفاده کنید.
- هرگز وقتی که سوئیچ در وضعیت "ON" قرار داشته باشد، اتصالات دسته سیم قطعات مربوط به جعبه دنده یا موتور را قطع نکنید.

حفاظت از محیط زیست

روغن موتور، مایع خنک‌کننده موتور و/یا هر مایع دیگری که در خودرو مورد استفاده واقع شده ممکن است به محیط زیست آسیب رسانند. همیشه هنگام دور ریختن مایعات خودرو، طبق مقررات عمل کنید. این فصل شامل سرویس و دستورالعمل‌هایی می‌باشد که تقریباً آسان هستند و صاحب خودرو می‌تواند انجام دهد. باید آگاه باشید که سرویس ناقص و نامناسب، ممکن است منجر به ایجاد مشکلات یا آلاینده‌های بیش از حد گردد و پوشش گارانتی خودرو شما را تحت تاثیر قرار دهد. اگر در رابطه با هر گونه خدمات و سرویسی مطمئن نیستید، انجام آن را به نمایندگی مجاز سایپا یدک بسپارید.

سیستم خنک‌کننده موتور

⚠ هشدار:

- هرگز زمانی که موتور داغ است درپوش رادیاتور یا مخزن انبساط را برندارید. خارج شدن مایعات تحت فشار بالا از رادیاتور ممکن است باعث سوختگی‌های شدید شود. صبر کنید تا موتور و رادیاتور خنک شوند.
- مایع خنک‌کننده موتور سمی بوده و باید در ظروف مخصوص و دور از دسترس کودکان نگهداری کنید.

سیستم خنک‌کننده موتور در محل کارخانه توسط محلول خنک‌کننده که حداقل یک سال دوام داشته و با کیفیت بالا و با ضد یخ پر می‌شود. محلول ضد یخ دارای مواد ضد زنگ و ضد خوردگی است بنابراین نیاز به مواد افزودنی دیگر به سیستم خنک‌کننده نمی‌باشد.

احتیاط:

- هنگامی که مایع خنک‌کننده را اضافه یا جایگزین می‌کنید اطمینان حاصل نمایید که از مایع خنک‌کننده اصلی نیشان یا مشابه آن از لحاظ کیفیت با یک نسبت ترکیبی مناسب استفاده می‌کنید.
- بکارگیری انواع دیگر محلول‌های خنک‌کننده باعث صدمه دیدن سیستم خنک‌کننده موتور شود.
- درب رادیاتور مجهز به یک سوپاپ کنترل فشار می‌باشد. جهت جلوگیری از صدمه دیدن موتور فقط از درب رادیاتور اصلی نیشان (در صورت نیاز به جایگزینی) استفاده کنید.

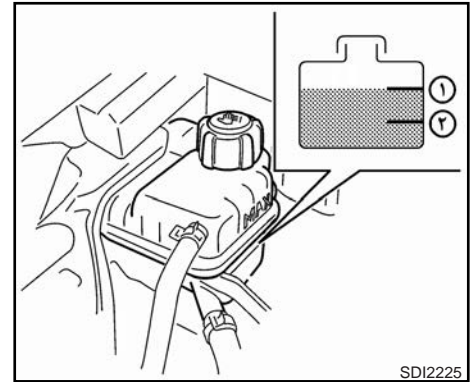
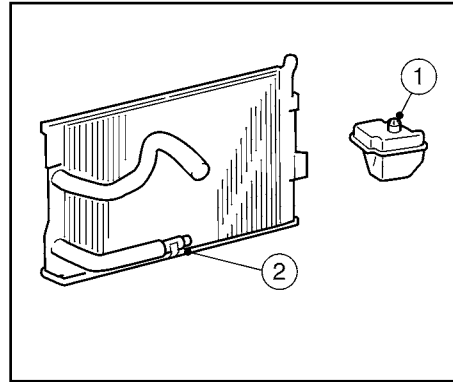
ممکن است باعث سوختگی‌های شدید شود.

- از تماس مستقیم پوست با مایع خنک‌کننده استفاده شده، اجتناب کنید. در صورت تماس با پوست، سریعاً آن را با صابون یا مایع پاک‌کننده دست بشویید.
- مایع خنک‌کننده را دور از دسترس کودکان و حتی حیوانات خانگی نگهداری کنید.
- مایع خنک‌کننده موتور باید به نحو مناسبی دور ریخته شود. بدین منظور طبق مقررات عمل کنید.

حفاظت از محیط زیست

روش نامناسب دور ریختن روغن موتور یا سایر روانکارهای خودرو می‌تواند باعث آلوده کردن محیط زیست شود همیشه مطابق دستورالعمل‌های محلی این کار باید انجام گیرد.

- (۱) دمای سیستم تهویه را روی حالت HOT تنظیم کنید.
- (۲) درب موتور را باز کنید (به فصل ۳ مراجعه نمایید).
- (۳) درب منبع انبساط مایع خنک‌کننده را باز کنید.
- (۴) لوله پایین رادیاتور (شماره ۲ در تصویر) را باز کنید.
- (۵) با ریختن آب تمیز از درب منبع انبساط، مایع خنک‌کننده را خالی کنید.
- (۶) لوله ۲ را مجدداً نصب کنید.
- (۷) منبع انبساط را تا MAX پر کنید (برای کسب اطلاعات بیشتر به فصل ۹ مراجعه نمایید)
- (۸) درب منبع انبساط را ببندید.
- (۹) موتور را روشن کنید و ۲ تا ۳ بار به میزان کمتر از محدوده قرمز رنگ گاز دهید.



SDI2225

تعویض مایع خنک‌کننده موتور

اگر مایع خنک‌کننده موتور نیاز به تعویض دارد به نمایندگی مجاز سایپا یدک مراجعه کنید.

سرویس اساسی سیستم خنک‌کننده موتور باید توسط نمایندگی مجاز سایپا یدک صورت گیرد. روش سرویس در راهنمای سرویس شرکت سایپا یدک موجود است. سرویس نامناسب ممکن است منجر به کارکرد نامناسب بخاری و گرم شدن بیش از حد موتور شود.

هشدار: ⚠

• زمانی که موتور داغ است جهت جلوگیری از سوختگی توسط مایع یا بخارات آن، هرگز مایع خنک‌کننده را تعویض نکنید.

• هرگز زمانی که موتور داغ است درپوش مخزن انبساط را بردارید. خارج شدن مایعات تحت فشار بالا از رادیاتور

کنترل سطح مایع خنک‌کننده موتور

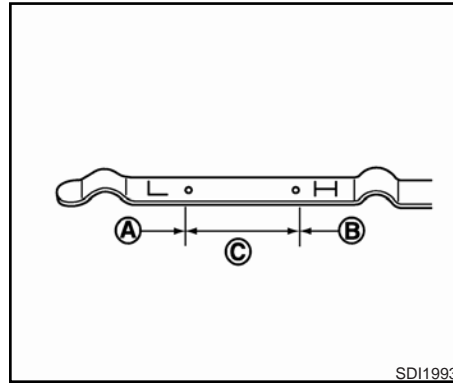
سطح مایع خنک‌کننده در مخزن را وقتی که موتور سرد است کنترل کنید. اگر سطح مایع خنک‌کننده زیر سطح MIN (۲) باشد به آن مایع اضافه کنید تا به سطح MAX (۱) برسد. اگر ظرف مایع خنک‌کننده خالی است سطح آن را در رادیاتور هنگام سرد بودن موتور کنترل کنید. اگر مایع خنک‌کننده در رادیاتور کافی نیست رادیاتور را با مایع خنک‌کننده تا محل لوله ورودی بالایی رادیاتور پر کنید و همچنین به مخزن اضافه کنید تا سطح مایع در آن تا سطح MAX (۱) بالا بیاید. درپوش محفظه روی قسمت لوله بالایی رادیاتور قرار دهید و درب مخزن انبساط را بردارید و موتور را روشن کنید تا به درجه حرارت نرمال برسد. سپس مایع خنک‌کننده را تا سطح MAX (۱) پر کرده و درب آن را محکم ببندید.

احتیاط:

اگر سیستم خنک‌کننده مرتباً نیاز به مایع خنک‌کننده دارد جهت کنترل به نمایندگی مجاز سایپا یدک مراجعه کنید.

روغن موتور

- ۱۰) لوله رادیاتور را لمس کنید تا جریان آب را احساس کنید.
- ۱۱) دور موتور را برای مدت ۱۰ دقیقه روی ۳۰۰۰rpm نگه دارید.
- ۱۲) همواره مراقب باشید تا نشانگر دمای آب بالا نرود.
- ۱۳) موتور را خاموش و سطح مایع خنک کننده را بررسی کنید، صبر کنید تا موتور خنک شود و سپس آن را تا مقدار MAX پر نمایید.
- ۱۴) لوله پائینی و سایر قسمت ها را از لحاظ نشتی بررسی کنید.
- ۱۵) درب موتور را ببندید.



کنترل سطح روغن موتور

احتیاط:

سطح روغن باید مرتباً کنترل شود. رانندن خودرو در شرایطی که مقدار روغن موتور کافی نمی‌باشد، به موتور آسیب می‌رساند و این آسیب تحت پوشش گارانتی نمی‌باشد.

حفاظت از محیط زیست

- روغن مصرف شده باید به نحو مناسبی دور ریخته شود. هرگز روغن را روی زمین، داخل کانال، رودخانه و غیره نریزید. روغن باید از طریق روش‌های مناسب دفع مواد زائد، دور ریخته شود. توصیه می‌کنیم که روغن موتور، توسط نمایندگی مجاز سایپا یدک تعویض شود.

۱. خودرو را در سطح همواری پارک کرده و ترمزدستی را بکشید.
۲. موتور را روشن کنید، اگر موتور سرد است منتظر بمانید تا در دور آرام به دمای معمولی و نرمال برسد.
۳. موتور را خاموش کنید.
۴. حداقل ۱۰ دقیقه صبر کنید تا روغن موتور به کارتل روغن بازگردد.
۵. درب موتور باز کنید (جهت کسب اطلاعات بیشتر به فصل ۳ مراجعه کنید).
۶. گیج روغن را درآورید و آن را تمیز کنید.
۷. مجدداً گیج روغن را به صورت کامل در جای خود قرار دهید.
۸. گیج را درآورده و سطح روغن را بررسی کنید، مقدار آن باید در محدوده مشخص شده باشد (C).
۹. اگر سطح روغن پایین است (A)، در پوش مخزن روغن را برداشته و داخل آن، روغن توصیه شده بریزید. روغن را بیش از حد پر نکنید (B).
- در هنگام ریختن روغن موتور، گیج روغن را خارج نکنید.
۱۰. مجدداً سطح روغن را با گیج روغن کنترل کنید.
۱۱. درپوش مخزن روغن را ببندید.
۱۲. درب موتور را ببندید.

تعویض روغن موتور و فیلتر روغن

هشدار: ⚠️

- پارس خودرو توصیه می کند، جهت تعویض روغن به نمایندگی مجاز سایپایدک مراجعه کنید.

حفاظت از محیط زیست

روغن مصرف شده را نباید روی زمین، داخل کانال ها، رودخانه ها و غیره ریخت. جهت دور ریختن آن ها از تجهیزات خاصی استفاده می شود. قوانین محلی را در این خصوص مد نظر داشته باشید.

مراقب باشید دچار سوختگی نشوید. چون ممکن است روغن موتور داغ باشد.

- تماس طولانی مدت و دائم با روغن موتور استفاده شده، ممکن است باعث سرطان پوست شود.

- از تماس مستقیم پوست با روغن موتور استفاده شده، جلوگیری کنید.

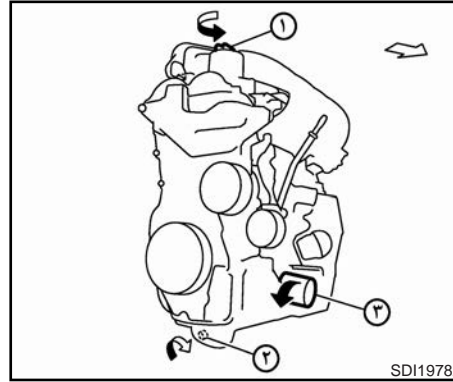
در صورت تماس، سریعاً پوست را کاملاً با آب و صابون یا محلول شستشوی دست و مقدار کافی آب بشویید.

- روغن استفاده شده را در ظروف دارای علامت و دور از دسترس کودکان نگهداری کنید.

۱. خودرو را در سطح همواری پارک کرده و ترمزدستی را بکشید.

۲. موتور را روشن کنید و اگر موتور سرد است منتظر بمانید تا در دور آرام به دمای کارکرد عادی برسد.

۳. موتور را خاموش کنید.



۹. پیچ تخلیه را با آچار باز کنید، تا روغن بطور کامل تخلیه شود. اگر لازم است که فیلتر روغن عوض شود فیلتر را باز کرده و مطابق توصیه های ارائه شده در ادامه این فصل آن را تعویض کنید.

۱۰. روغن توصیه شده را از قسمت درب ورودی روغن به داخل موتور بریزید.

۱۱. مجدداً سطح روغن را چک کنید.

۱۲. درب محفظه ورود روغن را به درستی نصب کنید.

۱۳. درب موتور را ببندید.

(۱) درپوش مخزن روغن

(۲) درپوش خروجی روغن

(۳) فیلتر روغن

تعویض فیلتر روغن

هشدار: ⚠️

- پارس خودرو توصیه می کند، جهت تعویض فیلتر روغن به نمایندگی مجاز سایپایدک مراجعه کنید.

حفاظت از محیط زیست

جهت دور انداختن فیلتر روغن مصرف شده از تجهیزات خاصی استفاده می شود. قوانین محلی را در این خصوص مد نظر داشته باشید.

۱. روغن را تخلیه کنید (مطابق روش ارائه شده در قسمت قبلی)

۲. فیلتر روغن را با آچار فیلتر شل کنید.

۴. حداقل ۱۰ دقیقه صبر کنید تا روغن موتور به کارتل روغن بازگردد.

۵. درب موتور را باز کنید.

۶. خودرو را توسط یک جک افقی مناسب بلند کرده و توسط جک نگهدارنده ایمنی آن را نگاه دارید.

- نگهدارنده ایمنی جک را زیر محل مخصوص قرار گیری جک خودرو قرار دهید (جهت کسب اطلاعات بیشتر به فصل ۶ مراجعه نمائید).

- جهت جلوگیری از صدمه دیدن زیر خودرو، قطعه ای مناسب روی سطح فوقانی نگهدارنده ایمنی جک قرار دهید.

۷. پوشش پلاستیکی زیر موتور را بردارید. (در صورت تجهیز)

۸. یک ظرف تخلیه بزرگ زیر پیچ تخلیه قرار دهید.

۳. فیلتر روغن را با دست چرخانده و باز کنید.

۴. سطحی که فیلتر روغن موتور روی آن سوار می‌شود را با یک پارچه تمیز کنید. اگر روغن روی موتور پاشیده است آن را نیز تمیز کنید.

۵. کمی از روغن موتور مصرف نشده را روی واشر فیلتر روغن جدید بمالید.

۶. فیلتر روغن را بچرخانید تا احساس کنید که مقاومتی در برابر پیچاندن وجود دارد، سپس برای محکم کردن روغن فیلتر، ۲/۳ دور دیگر آن را بچرخانید. گشتاور محکم کردن فیلتر روغن:

N.m ۱۷/۷

(kg-m ۱/۸ ، ft-lb ۱۳)

۷. پیچ تخلیه را تمیز کرده و دوباره با یک واشر جدید نصب کنید. پیچ تخلیه را با آچار کاملاً محکم کنید. بیش از حد فشار وارد نکنید. گشتاور محکم کردن پیچ تخلیه:

N.m ۳۴/۳

(kg-m ۳/۵ ، ft-lb ۲۵)

۸. روغن موتور توصیه شده را به مقدار مناسب بریزید (به قسمت "سوخت/روغن های توصیه شده و ظرفیت‌ها" در بخش ۹ "اطلاعات فنی" رجوع کنید).

هنگام پر کردن روغن موتور گیج روغن را خارج نکنید.

۹. با استفاده از گیج سطح روغن را کنترل نمائید. جهت اطلاع از نحوه کنترل

۱۰. در پوش محفظه روغن را محکم ببندید.

۱۱. موتور را روشن کنید.

۱۲. کنترل کنید که پیچ تخلیه نشستی نداشته باشد.

۱۳. موتور را خاموش نموده و چند دقیقه صبر کنید.

۱۴. مجدداً به کمک گیج سطح روغن را کنترل نمائید و در صورت نیاز مجدداً روغن اضافه کنید.

۱۵. سینی زیر موتور (در صورت تجهیز) را نصب نمائید.

۱۶. خودرو را با دقت پایین بیاورید.

۱۷. درب موتور را ببندید.

حفظ محیط زیست

آلوده کردن کانال‌ها، منابع آب و خاک غیرقانونی است. از امکانات جمع آوری دفع مواد زائد، مثل اماکن رفاهی شهری و گاراژ‌هایی که دارای سیستم‌های مناسب دور ریز روغن و فیلتر روغن می‌باشند، استفاده کنید.

اگر مطمئن نیستید با ادارات محلی جهت نحوه دور ریختن این مواد تماس بگیرید.

قوانین مرتبط با آلودگی محیط زیست در کشورهای مختلف، متفاوت است.

روغن گیربکس (CVT)

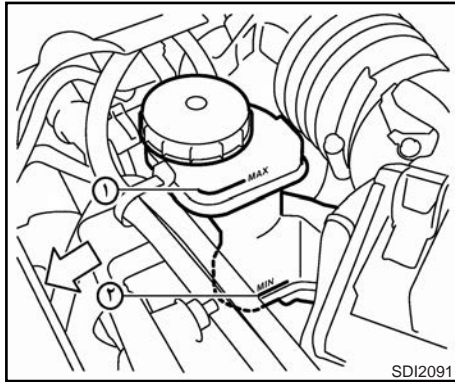
در صورت نیاز به کنترل یا تعویض، به نمایندگی مجاز سایپا یدک مراجعه کنید.

احتیاط:

• فقط از روغن اصلی NS-2 نیشان استفاده کنید و آن را با سیال‌های دیگر مخلوط نکنید.

• استفاده از روغن‌های جعبه دنده دیگر به جز NS-2،

به جعبه دنده CVT آسیب می‌رساند و تحت پوشش گارانتی قرار ندارد.

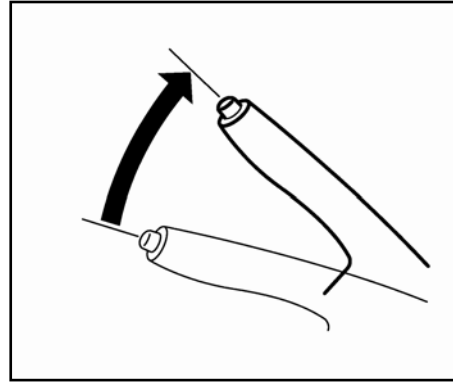


• روغن ترمز سمی است و باید به دقت در ظرف مخصوص و علامت دار و دور از دسترس کودکان نگهداری شود. سطح روغن ترمز را در مخزن کنترل کنید. اگر سطح روغن ترمز زیر سطح MIN (۲) بود، چراغ هشدار ترمز روشن می‌شود. به مخزن تا خط MAX (۱) روغن ترمز اضافه کنید. (به قسمت "سوخت/ روغن‌های توصیه شده و ظرفیت‌ها" در فصل ۹ "اطلاعات فنی" رجوع کنید).

اگر مرتباً لازم است که روغن ترمز اضافه شود، به نمایندگی مجاز سایپا یدک جهت کنترل سیستم ترمزها مراجعه کنید.

احتیاط:

- روغن ترمز را روی سطوح رنگ شده نریزید، چون به رنگ آسیب می‌رساند. اگر روغن ترمز روی سطح رنگ شده ریخت، فوراً با مقدار زیادی آب بشویید.
- در صورت نیاز به تعویض یا کنترل به نمایندگی های مجاز سایپا یدک مراجعه نمایید.



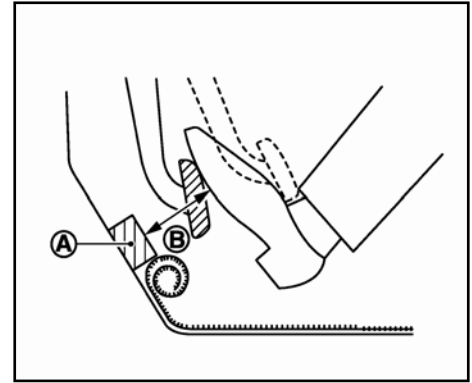
کنترل ترمز دستی

در بازه های زمانی مشخص عملکرد ترمز دستی را با پارک کردن خودرو در سراشیبی تند بررسی نمایید. در صورتیکه در این حالت خودرو به خوبی متوقف نشود لازم است تا به نمایندگی مجاز سایپا یدک مراجعه نمایید.

روغن ترمز

هشدار: ⚠️

- همیشه فقط از روغن جدید استفاده کنید. روغن کهنه، بی کیفیت و آلوده به سیستم ترمز آسیب می‌رساند. استفاده از روغن های نامناسب به سیستم ترمز آسیب رسانده و بر قابلیت توقف خودرو تاثیر می‌گذارد.
- درپوش مخزن روغن را قبل از برداشتن تمیز کنید.



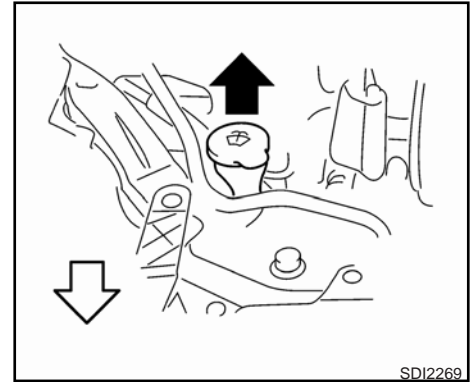
ترمزها

کنترل پدال ترمز

هشدار: ⚠️

اگر ارتفاع پدال ترمز به وضعیت عادی باز نمی‌گردد، به نمایندگی مجاز سایپا یدک جهت کنترل سیستم ترمز مراجعه کنید.

در صورتیکه پدال ترمز بصورت ناگهانی بیشتر از حد مجاز پائین رود و یا حالت اسفنجی داشته باشد و یا مسافت ترمزگیری زیاد شود لازم است تا به نمایندگی مجاز سایپا یدک مراجعه نمایید.









SDJ2269

هشدار: 

ضد یخ سمی است و باید در ظرف مخصوص و علامت دار و دور از دسترس کودکان نگهداری شود.

سطح مایع شیشه شور را در مخزن آن کنترل کنید. در صورت پایین بودن سطح مخزن، آن را تا حد MAX پر نمایید.

برای تمیز کردن بهتر، یک حلال شیشه شوی به آب اضافه کنید. در فصل زمستان، به مایع، ضد یخ اضافه کنید. در مورد نسبت ترکیب، طبق دستور العمل سازنده عمل کنید.

هشدار	نمادهای احتیاط برای باتری		
هرگز در نزدیکی باتری سیگار نکشید و هرگز باتری را در معرض شعله های باز یا جرقه های الکتریکی قرار ندهید.	سیگار نکشید، شعله و جرقه تولید نکنید.		۱
با احتیاط با باتری کار کنید و برای محافظت چشم ها در برابر اسید باتری یا مواد منفجره هنگام کار با باتری از عینک محافظ چشم استفاده کنید.	از چشم ها محافظت کنید.		۲
هرگز اجازه ندهید که کودکان با باتری کار کنند یا به آن دست بزنند. باتری را دور از دسترس کودکان قرار دهید.	دور از دسترس کودکان قرار دهید.		۳
اجازه ندهید که آب باتری با پوست، چشم ها، پارچه و سطوح رنگ شده تماس پیدا کند. پس از کار با باتری یا درپوش باتری، فوراً دست ها را بشویید. اگر آب باتری با چشم ها، پوست یا لباس های شما تماس پیدا کرد فوراً حداقل به مدت ۱۵ دقیقه با مقدار زیادی آب شسته و به پزشک مراجعه کنید. آب باتری اسیدی است. اگر آب باتری با چشم ها یا پوست تماس پیدا کند ممکن است باعث از دست دادن بینایی یا سوختگی شود.	اسید باتری		۴
قبل از کار با باتری، برای اطمینان از درستی و بی خطر بودن نحوه کار، دستور العمل استفاده را به دقت بخوانید.	به دستور العمل استفاده توجه کنید.		۵
گاز هیدروژن که از آب باتری تولید می شود منفجره است.	گاز منفجره		۶

باتری خودرو

هشدار:

اگر مقدار آب باتری کم است، از خودرو استفاده نکنید. کم بودن آب باتری بار باتری را افزایش داده و در نتیجه تولید گرما می کند، عمر باتری را کاهش می دهد و در برخی موارد ممکن است باعث انفجار شود.

کرد، کابل ترمینال منفی (-) باتری را قطع کنید تا باتری دشارژ نشود.

اقدامات لازم پس از اتصال مجدد باتری

شیشه بالابر ها (سمت راننده)

هنگامی که باتری مجدداً وصل شود لازم است تا اقدامات زیر انجام شود.

۱) کلید شیشه بالابر را به سمت پایین فشار داده و نگهدارید. پس از اینکه شیشه بطور کامل پایین آمد کلید را رها کنید.

۲) در شیشه بالابرهاى تک لمسى، کلید شیشه بالابر سمت راننده را به سمت بالا بکشید و تا ۵ ثانیه پس از بالا آمدن کامل شیشه نگهدارید.

۳) سیستم در حال حاضر مجدداً تنظیم شده است.

هر بار که سرباتری را برمی دارید، نیاز به انجام این فرآیند می باشد. در صورتیکه انجام این فرآیند بدرستی انجام نشد به نمایندگی مجاز سایپادک مراجعه نمائید.

روشن کردن خودرو با باتری کمکی

در صورت نیاز به روشن کردن خودرو با باتری کمکی (به قسمت "روشن کردن خودرو با باتری کمکی" در بخش ۶ "در مواقع اضطراری" رجوع کنید). اگر با باتری کمکی موتور روشن نشد یا باتری شارژ نگردید، ممکن است لازم باشد که باتری عوض شود. برای تعویض باتری، به نمایندگی مجاز سایپا یدک مراجعه کنید.

کنترل سطح آب باتری

سطح آب باتری را در همه خانه های باتری کنترل کنید. سطح آب باتری باید بین خطوط UPPER LEVEL (۱) و LOWER LEVEL (۲) باشد.

اگر لازم باشد که آب باتری اضافه شود، برای اینکه سطح مایع به نشانگر محفظه پر کننده برسد، فقط آب فاقد مواد معدنی / مقطر اضافه کنید.

۱. در پوش های خانه های باتری (۳) را با یک وسیله ی مناسب باز کنید.

. ** (در صورت مجهز بودن)

۲. تا خط UPPER LEVEL (۱) آب مقطر اضافه کنید. اگر مقدار آب باتری از کنار آن بوضوح دیده نمی شود، به داخل خانه های آن از بالا مستقیماً نگاه کنید. میزان آب باتری (مطابق شکل) در وضعیت A مناسب است و اگر در وضعیت B باشد، باید به آن آب مقطر اضافه کنید.

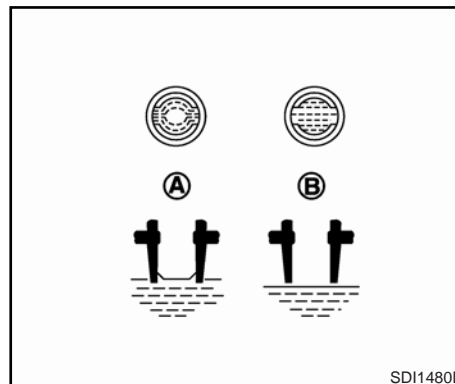
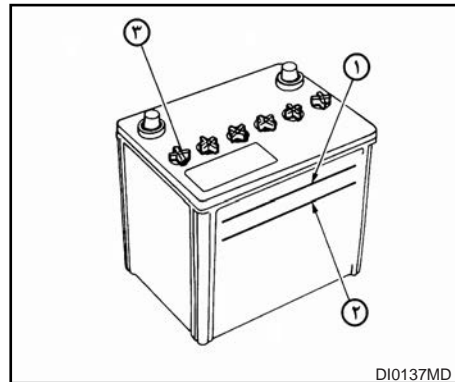
۳. در پوش خانه ها را سر جای خود قرار داده و محکم کنید.

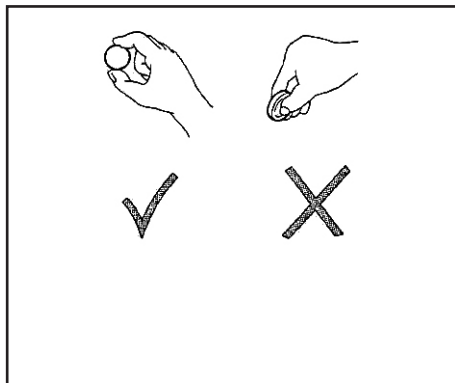
• باید سطح آب باتری خودروهایی که در دماهای بالا یا شرایط سخت کار می کنند، زود به زود کنترل شود.

• سطح باتری را تمیز و خشک نگاه دارید. باتری را با یک محلول جوش شیرین و آب تمیز کنید.

• اطمینان حاصل کنید که اتصالات ترمینال ها تمیز هستند و محکم بسته شده اند.

• اگر برای مدت بیش از ۳۰ روز از خودرو استفاده نخواهید



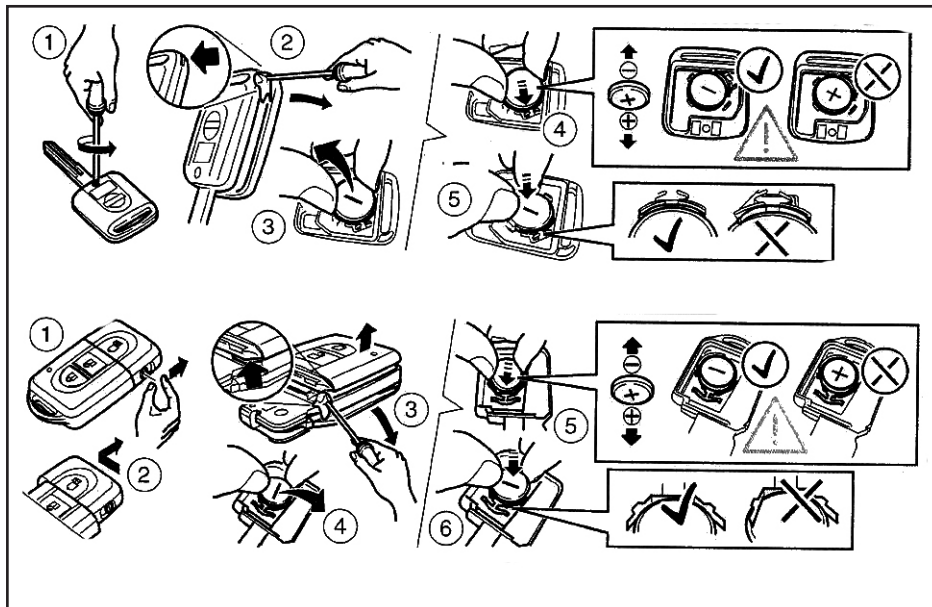


ذخیره شده آن را به شدت کاهش می دهد.

• اطمینان پیدا کنید که طرف (+) به طرف دکمه قاب(پایین) می باشد.

۴. در پوش را محکم ببندید و پیچ آن را نصب کنید.

۵. دکمه ها را فشار داده و عملکرد آن ها را کنترل کنید. در صورت نیاز به کمک یا تعویض ، به نمایندگی مجاز سایپا یدک مراجعه کنید.



برای تعویض باتری:

باتری ریموت کنترل / تعویض باتری

احتیاط:

۱. پیچ را باز کنید.
۲. یک پیچ گوشتی تخت را که سر آن پارچه ای پیچیده شده است، به داخل شیار گوشه وارد کنید و بچرخانید تا قسمت بالا و پایین آن از هم جدا شوند.
۳. باتری را با باتری جدید تعویض کنید.
باتری توصیه شده: CR ۲۰۱۶ یا مشابه آن
- به مدار داخلی و ترمینال های الکتریکی دست نزنید.
- لبه های باتری را بگیرید. گرفتن نقاط تماسی باتری، بار

- مراقب باشید و اجازه ندهید که کودکان باتری و قطعات جدا شدنی آن را در دهان فرو برند.
- اگر باتری به روش صحیح دور انداخته نشود، به محیط زیست آسیب می رساند. همیشه هنگام دور انداختن باتری طبق مقررات عمل کنید.

باتری کلید هوشمند

تعویض باتری

احتیاط

- مراقب باشید و اجازه ندهید که کودکان باتری و قطعات جدا شدنی آن را در دهان فرو برند.
- اگر باتری به روش صحیح دور انداخته نشود، به محیط زیست آسیب می‌رساند. همیشه هنگام دور انداختن باتری طبق مقررات عمل کنید.

تعویض باتری:

- ۱) کلید مکانیکی را از کلید هوشمند جدا کنید.
 - ۲) ابزار مناسبی را به داخل شیار گوشه کلید هوشمند وارد کنید و بچرخانید تا قسمت بالا و پایین از هم جدا شوند.
 - ۳) باتری را با باتری جدید تعویض کنید.
- باتری توصیه شده: CR 2032 یا مشابه آن
- به مدار داخلی و ترمینال‌های الکتریکی دست نزنید، این کار باعث بروز ایراد می‌شود.
 - لبه‌های باتری را بگیرید. گرفتن نقاط تماسی باتری بار ذخیره شده آن را به شدت کاهش می‌دهد.
 - اطمینان پیدا کنید که طرف (+) به طرف دکمه قاب (پایین) می‌باشد.

- ۴) در پوش را محکم مطابق شکل صفحه قبل ببندید.
- ۵) دکمه‌ها را فشار داده و عملکرد آن‌ها را کنترل کنید.

در صورت نیاز به کمک یا تعویض، به نمایندگی مجاز سایپا یدک مراجعه کنید.

تسمه‌ها

اطمینان حاصل کنید که که سوئیچ در وضعیت "OFF" قرار داشته باشد. بصورت چشمی تسمه‌ها را کنترل کنید تا ساییدگی غیرعادی، بریدگی، پوسیدگی نداشته و شل نشده باشند. این شرایط و کشش تسمه‌ها را مرتباً کنترل کنید. اگر تسمه پروانه شرایط خوبی ندارد یا شل شده است، به نمایندگی مجاز سایپا یدک جهت تعویض آن مراجعه کنید.

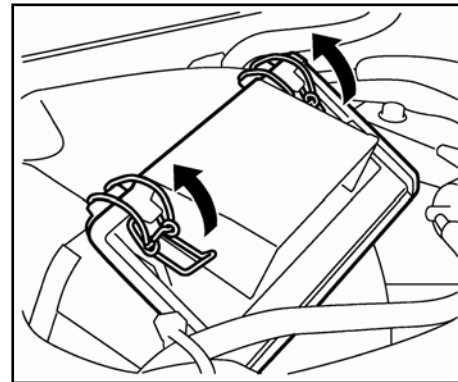
شمع‌ها

هشدار:

مطمئن شوید که موتور و سوئیچ در وضعیت "OFF" قرار داشته باشند، و ترمز دستی بالا کشیده شده است.

شمع‌ها را بر اساس جدول زمانی تعمیرات و نگهداری، در قسمت ۱۰ "راهنمای گارانتی، سرویس و نگهداری"، تعویض کنید.

در صورت نیاز به نمایندگی مجاز سایپا یدک جهت تعویض آن مراجعه کنید.



⚠ هشدار:

روشن کردن موتور، در حالی که فیلتر هوا بیرون آورده شده است، باعث سوختگی شما و سایر افراد می‌شود. فیلتر هوا نه تنها هوای جذب شده را تمیز می‌کند، بلکه در صورتی که موتور پس بزند، از ایجاد شعله جلوگیری می‌کند. اگر فیلتر هوا نصب نشود و موتور پس بزند، ممکن است باعث سوختگی شما شود. هرگز در حالی که فیلتر هوای موتور بیرون آورده شده است رانندگی نکنید. زمانی که فیلتر هوا بیرون آورده شده است، هنگام کار روی موتور احتیاط کنید.

برای باز کردن فیلتر، گیره های قفل کننده را آزاد کنید و قطعه را به سمت بالا بکشید.

نمی‌توان فیلتر هایی که از جنس کاغذ ویسکوز هستند را تمیز کرده و دوباره استفاده کرد. فیلتر از جنس کاغذ خشک را می‌توان تمیز کرده و دوباره استفاده کرد. فیلتر

تیغه های برف پاک کن ها

تیغه های برف پاک کن شیشه جلو

تمیز کردن

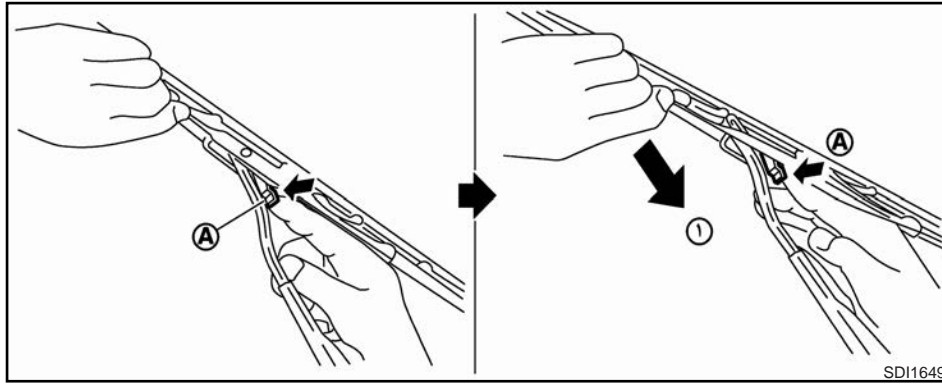
اگر پس از استفاده از شیشه شوی شیشه جلو، شیشه ها تمیز نمی‌شوند یا اگر تیغه های برف پاک کن هنگام کار صدا می‌دهد، ممکن است روی شیشه جلو یا تیغه های برف پاک کن، واکس یا مواد دیگری چسبیده باشد.

سطح بیرونی شیشه های جلو را با یک محلول شیشه شوی یا پاک کننده ملایم تمیز کنید. شیشه جلو شما زمانی تمیز است که اگر آب بر روی آن بریزید، قطره های آب بر روی شیشه نمانند.

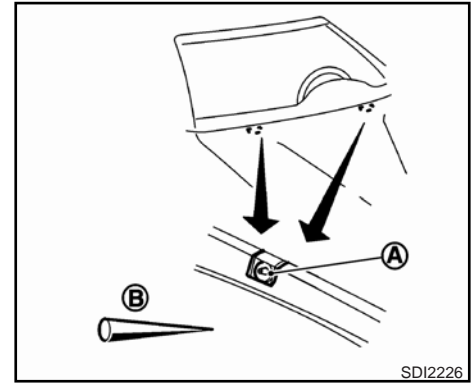
شیشه ها را با یک پارچه آغشته به محلول شیشه شوی یا پاک کننده ملایم تمیز کنید. اگر پس از تمیز کردن شیشه ها و تیغه ها و استفاده از برف پاک کن باز هم شیشه ها تمیز نشدند، تیغه ها را عوض کنید.

هوا را بر اساس برنامه زمانبندی سرویس و نگهداری ارائه شده در قسمت ۱۰ راهنمای "گارانتی، سرویس و نگهداری" تعویض کنید.

هنگام تعویض فیلتر هوا، داخل محفظه تمیز کننده هوا و روکش آن را با پارچه مرطوب تمیز کنید.



SDI1649



SDI2226

تعویض کردن

اگر سطح درب موتور را پولیش می‌زنید، مراقب باشید که پولیش وارد نازل شیشه‌شوی نشود. این امر باعث بسته شدن نازل (A) شده و در نتیجه کار شیشه‌شوی شیشه جلو را مختل می‌کند. اگر پولیش وارد نازل شد، سوراخ نازل را با سوزن یا سنجاق کوچک باز کنید (B).

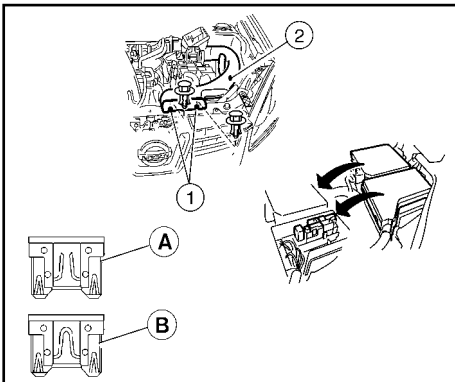
احتیاط:

- پس از تعویض برف پاک‌کن، بازوی برف پاک‌کن را به وضعیت اولیه‌اش بازگردانید. در غیر این صورت ممکن است بازوی برف پاک‌کن یا درب موتور خراشیده شده و آسیب ببیند.
- اگر تیغه‌ها آسیب دیده باشند، به شیشه‌آسیب‌رسانده و دید راننده را با مشکل مواجه می‌کنند.

برف پاک‌کن عقب

در صورت نیاز به کنترل یا تعویض، به نمایندگی مجاز سایپا یدک مراجعه کنید.

1. بازوی برف پاک‌کن را از روی شیشه جلو بلند کنید. هنگام بلند کردن بازوی برف پاک‌کن، اول قسمت طرف راننده و سپس طرف سرنشین را بلند کنید. در غیر این صورت ممکن است برف پاک‌کن خراشیده شده و آسیب ببیند.
2. زائده آزاد کننده (A) را فشار داده و سپس تیغه برف پاک‌کن را به پایین (1) بازوی برف پاک‌کن بکشید تا باز شود.
3. تیغه برف پاک‌کن را جدا کنید.
4. یک تیغه جدید برف پاک‌کن داخل بازوی برف پاک‌کن قرار داده و آن را جا ببندازید.



همان گونه که در شکل نشان داده شده است جایگزین کردن فیوز از نوع A با فیوز از نوع B اثر منفی بر کار کرد ندارد هر چند که بلندتر از نوع B در جعبه خواهند بود. فیوزها می‌بایستی در محل خود صحیح نصب گردند.

فیوزهای از نوع B در جعبه فیوز داخل موتور قابل نصب نمی‌باشند لذا در این حالت فقط از فیوز نوع A استفاده کنید.

جهت تعویض فیوز

- مطمئن شوید که سوئیچ در حالت OFF و کلید چراغ‌ها در حالت خاموش باشد.

- درب جعبه فیوز را باز کنید.

- توسط ابزار مخصوص باز کردن فیوز (در صورت تجهیز روی درب جعبه فیوز وجود دارد) فیوز را در بیاورید.

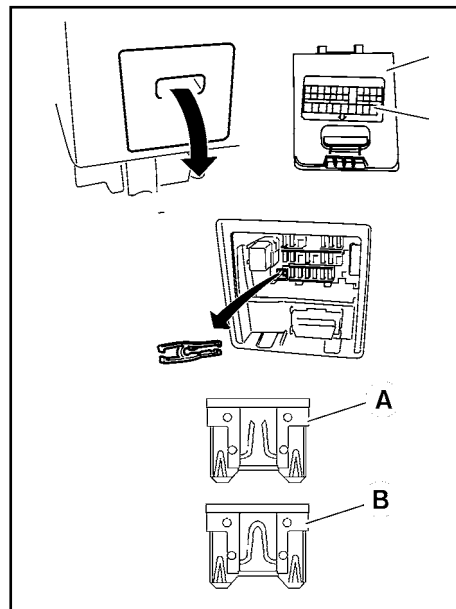
- در صورتیکه فیوز باز شده از نوع A می‌باشد، آن را با فیوز نوع B جایگزین کنید.

- درب جعبه فیوز را ببندید.

توجه مهم:

در صورتیکه فیوز جدید بعد از نصب دوباره بسوزد،

سیستم‌های الکتریکی نیاز به بازدید و یا تعمیر توسط نمایندگی مجاز سایپا یدک را دارد.



فیوزها

فیوز از نوع A در بعضی خودروها در محفظه موتور و قسمت سرنشین در داخل خودرو تعبیه شده‌اند.

فیوز از نوع A در بعضی خودروها در محفظه موتور و نوع B در قسمت سرنشین در داخل خودرو تعبیه شده‌اند.

فیوز از نوع A می‌تواند در محفظه موتور و همچنین در قسمت سرنشین در داخل خودرو تعبیه شود.

داخل محفظه موتور

احتیاط:

هرگز از فیوز با آمپر بالاتر یا پایین‌تر از آن چه که بر روی روکش جعبه فیوز قید شده استفاده نکنید. این کار ممکن است باعث خرابی سیستم الکتریکی یا ایجاد آتش سوزی شود.

در صورت عدم کارکرد تجهیزات الکتریکی، فیوز مربوطه آن را کنترل کنید.

۱. اطمینان حاصل کنید که سوئیچ در وضعیت "OFF" قرار داشته باشد.

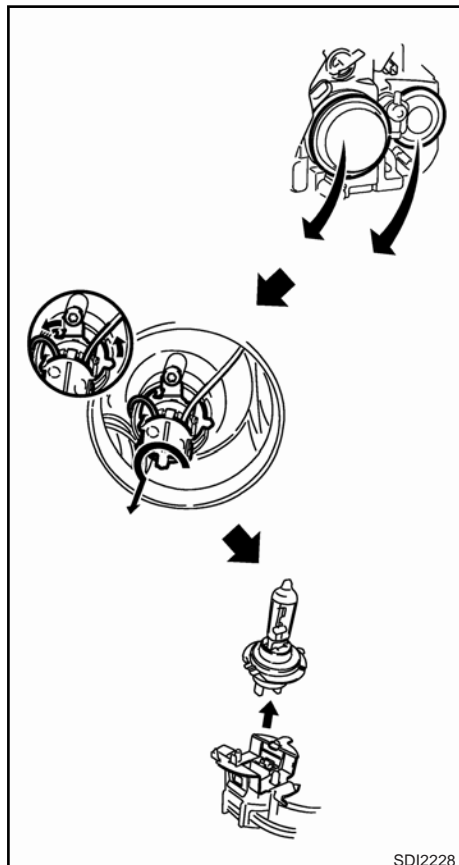
۲. اطمینان حاصل کنید که کلید چراغ جلو در وضعیت "OFF" قرار داشته باشد.

۳. درب موتور را باز کنید.

۴. داکت فیلتر هوا را بردارید. (به قسمت "محفظه موتور" در فصل (۰) رجوع کنید).

۵. با فشار گیره ۱ اتصال جعبه فیوز را بردارید.

۶. جای فیوزی که باید تعویض شود را پیدا کنید.



SDI2228

چراغ ها

چراغ های جلو

تعویض لامپ زنون (xenon)

هشدار: 

ولتاژ بالا 

چراغ های زنون (xenon) هنگام روشن بودن ولتاژ بالا ایجاد می کنند، لذا جهت جلوگیری از شوک الکتریکی هرگز سعی نکنید که این چراغ ها را تعمیر یا باز کنید. جهت تعویض چراغ های زنون (xenon) به نمایندگی مجاز سایپا یدک مراجعه کنید.

جهت تعویض، از چراغ اصلی و با وات و شماره سریال مشابه چراغ قبلی استفاده کنید.

چراغ های بیرونی

مورد	وات (W)
چراغ راهنمای جلو	۲۱
چراغ کوچک	۵
چراغ مه شکن جلو (مدل H۱۱)*	۵۵
راهنمای جانبی	۵
مجموعه چراغ عقب	
راهنما	۲۱
چراغ ترمز/چراغ عقب	۲۱/۵
چراغ دنده عقب*	۲۱
چراغ سوم ترمز/عقب*	LED
چراغ پلاک	۵
چراغ جلو (نور بالا یا پایین مدل HV)*	۵۵
چراغ مه شکن عقب	۲۱

*: برای تعویض به نمایندگی مجاز سایپا یدک مراجعه کنید.

چراغ های داخلی

مورد	وات (W)
چراغ داخل خودرو	۵
چراغ آینه آفتاب گیر (در صورت تجهیز)	۱/۲
چراغ مطالعه عقب (در صورت تجهیز)	۸
چراغ قسمت بار	۵

تعویض لامپ چراغ های هالوژنی جلو

چراغ های هالوژنی جلو از نوع نیمه پرس می باشند و لامپ های آن ها از داخل محفظه موتور و بدون نیاز به پیاده نمودن مجموعه چراغ قابل تعویض می باشند.

احتیاط:

داخل لامپ های هالوژن گاز تحت فشار هالوژن می باشد. لامپ بر اثر خراش روی آن یا افتادن می شکند.

۱. اتصال منفی باتری را از آن جدا کنید.
۲. اتصال الکتریکی انتهای پشت لامپ را بردارید.
۳. درپوش را بردارید.

۴. لامپ را بچرخانید و بیرون بیاورید. در زمان بیرون آوردن لامپ، نیازی به لرزاندن یا چرخاندن نیست.

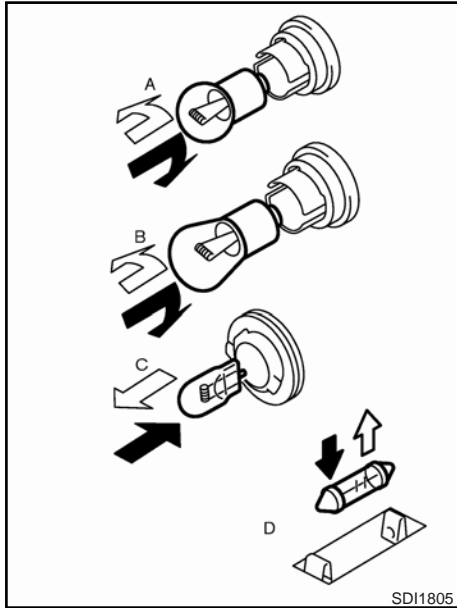
۵. با انجام عکس مراحل گفته شده ، لامپ جدید را نصب کنید.

احتیاط:

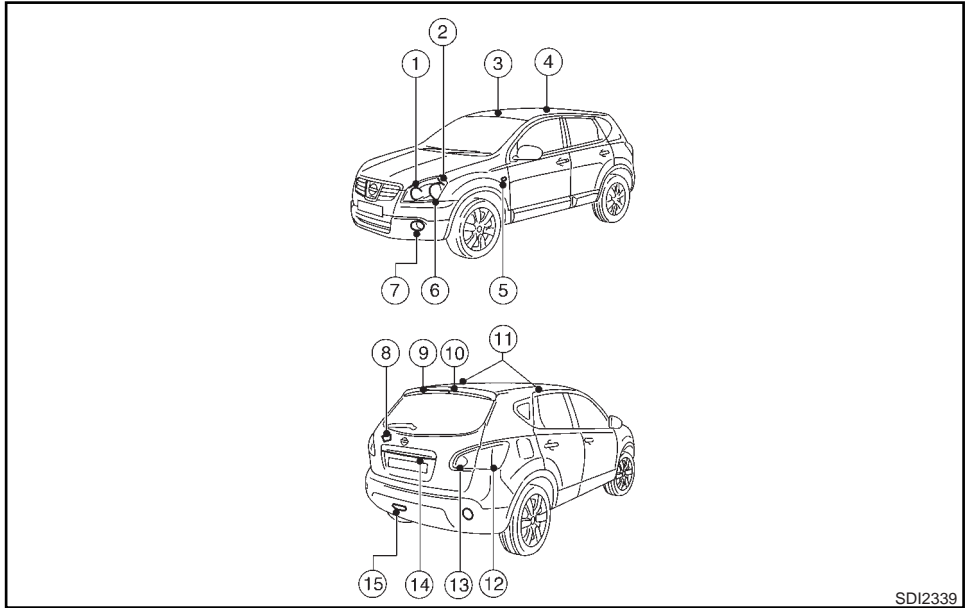
• در زمان بیرون آوردن و نصب کردن لامپ به شیشه آن دست نزنید.

• از لامپی با همان شماره و ولتاژ لامپ اصلی اولیه استفاده کنید:

- مدل چراغ هالوژنی جلو
- چراغ نور بالا: ۵۵ وات (HV)
- چراغ نور پایین: ۵۵ وات (HV)



SDI1805



SDI2339

⇨ : باز کنید

➡ : ببندید

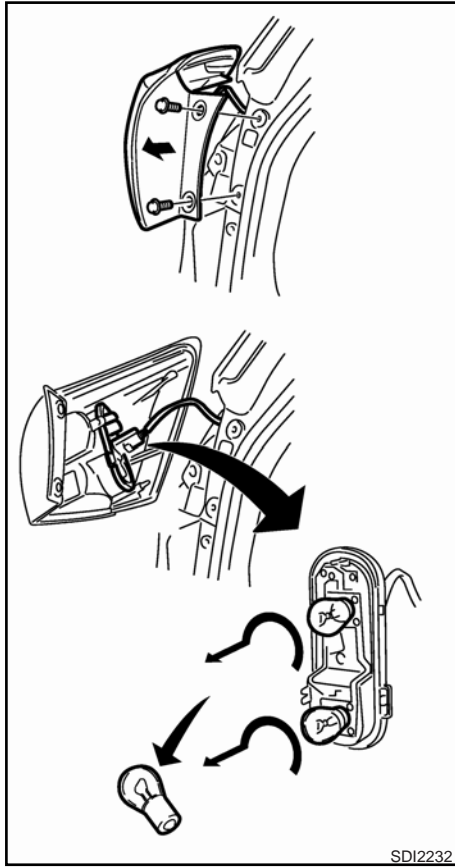
روش تعویض

همه انواع دیگر چراغ ها نوع A، B، C یا D هستند. هنگام تعویض لامپ، ابتدا لنز و/ یا روکش آن را باز کنید.

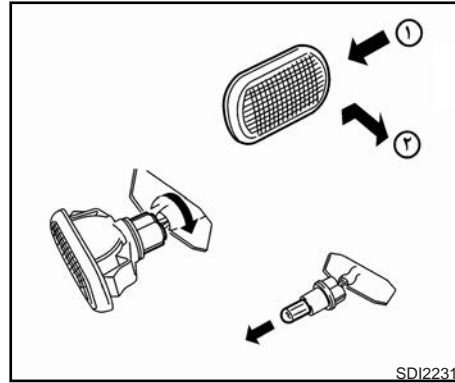
۸. چراغ محافظه بار (در صورت تجهیز)
۹. چراغ ترمز سوم
۱۰. چراغ داخل اتاق (در صورت تجهیز)
۱۱. چراغ مطالعه - نوع B (در صورت تجهیز)
۱۲. مجموعه چراغ عقب
۱۳. چراغ دنده عقب
۱۴. چراغ پلاک
۱۵. چراغ مه شکن عقب
۱۶. چراغ داخل درب (در صورت تجهیز)

محل قرار گیری چراغ ها

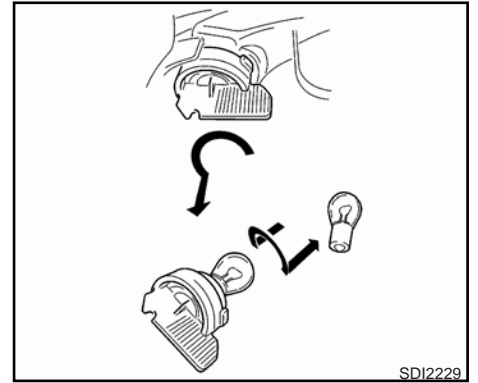
۱. چراغ کوچک جلو
۲. چراغ راهنمای جلو
۳. چراغ نقشه خوانی/ چراغ داخل خودرو
۴. چراغ مطالعه - نوع A (در صورت تجهیز)
۵. راهنمای جانبی
۶. چراغ های جلو
۷. چراغ مه شکن جلو (در صورت تجهیز)



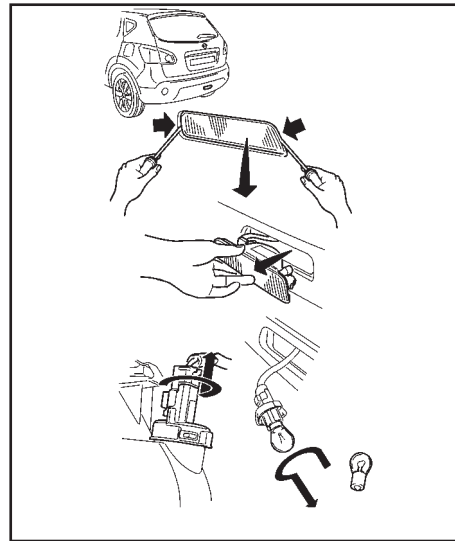
مجموعه چراغ عقب



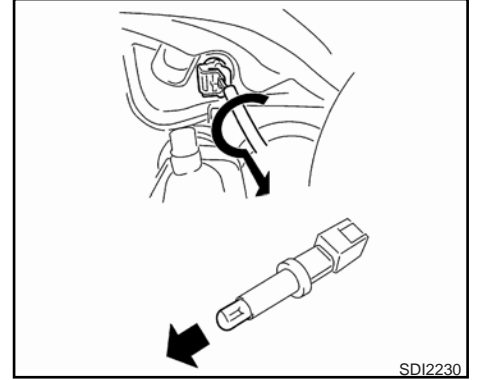
راهنمای جانبی



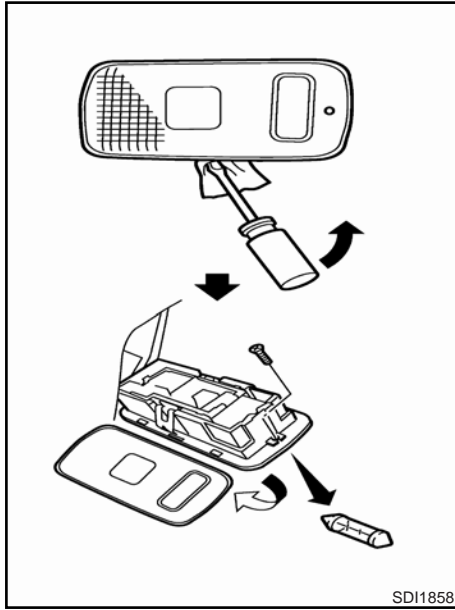
چراغ راهنمای جلو



چراغ مه شکن عقب

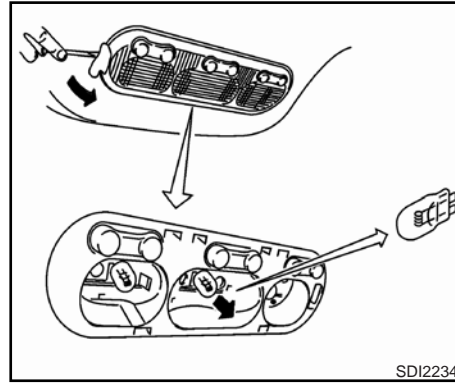


چراغ کوچک



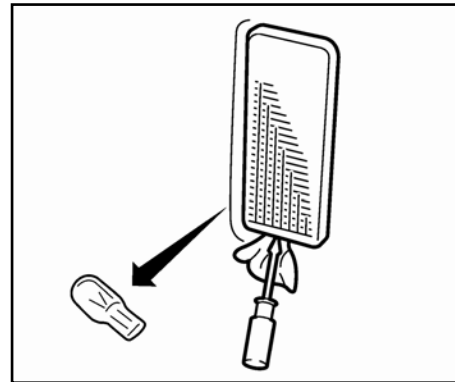
SDI11858

چراغ مطالعه عقب

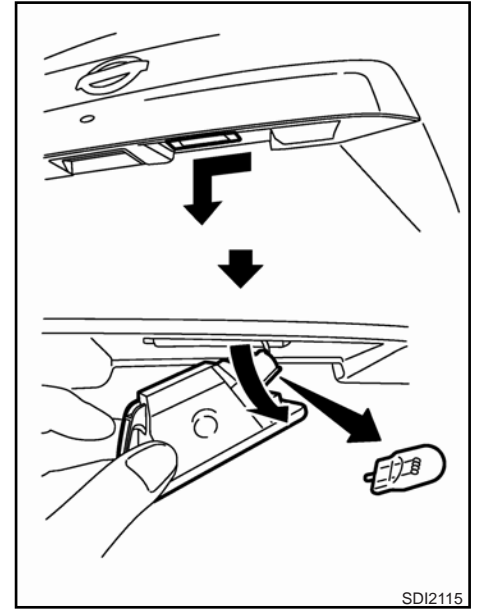


SDI2234

چراغ داخل خودرو (در صورت تجهیز)



چراغ قسمت بار



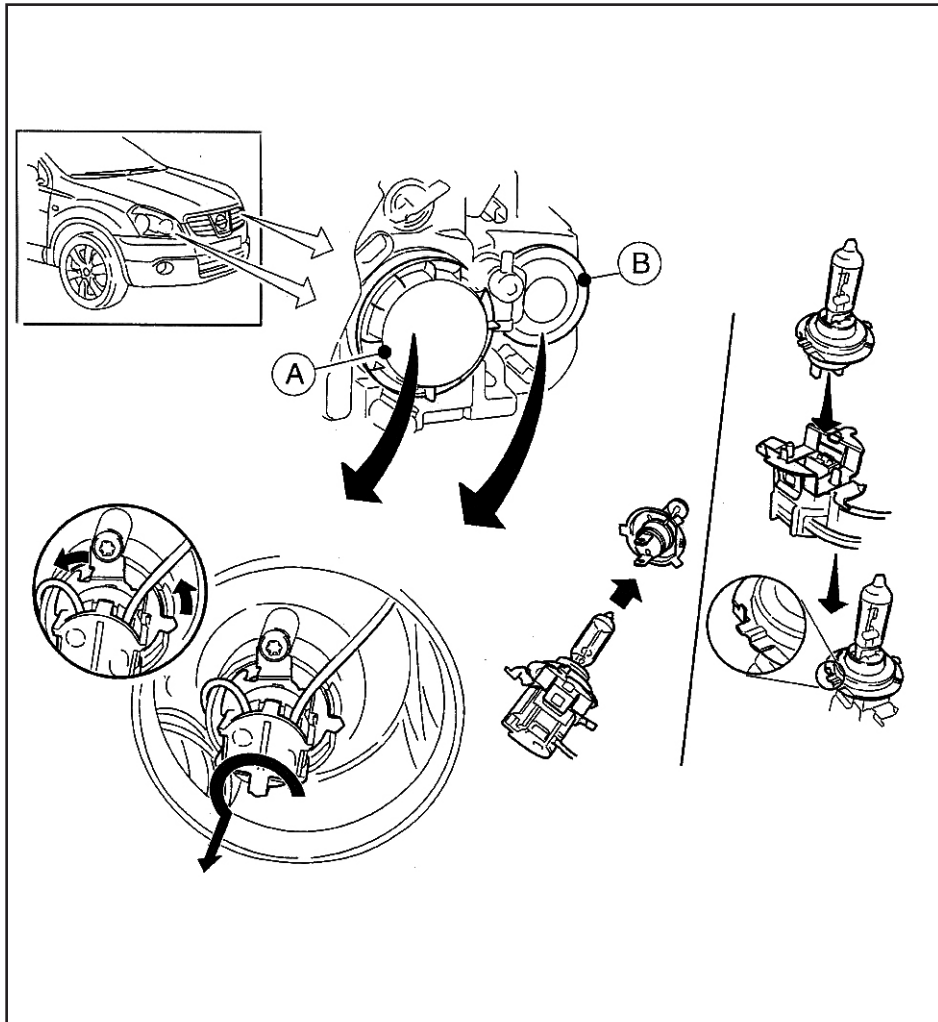
SDI2115

چراغ پلاک

چراغهای زنون (در صورت تجهیز) هشدار: ⚠️

ولتاژ بالا:

- زمانیکه چراغهای زنون روشن می باشد ولتاژ زیادی تولید می شود، برای جلوگیری از بوجود آمدن شوک الکتریکی هرگز سعی نکنید تجهیزات چراغ زنون را تغییر دهید و یا آنها را باز کنید.
- جهت هر گونه تعمیرات روی این سیستم و یا تعویض چراغ های زنون به نمایندگی های منتخب شرکت سایپادک مراجعه نمایید.



رینگ ها و لاستیک ها

در صورتی که لاستیک خودروی شما پنچر شده است به قسمت "پنچر شدن لاستیک" در بخش ۶ "در مواقع اضطراری" رجوع کنید.

فشار باد لاستیک ها

مرتباً فشار باد لاستیک ها از جمله لاستیک زاپاس را کنترل کنید. در صورتی که فشار باد لاستیک نامناسب باشد، باعث کم شدن طول عمر لاستیک و عدم تعادل خودرو خواهد شد. فشار باد لاستیک را زمانی باید کنترل کرد که خودرو سرد باشد. لاستیک ها زمانی سرد هستند که خودرو به مدت ۳ ساعت یا بیشتر پارک بوده یا مسافت کمتر از ۱/۶ km (۱ mile) طی کرده باشد. فشار باد لاستیک سرد روی برجسب ستون وسط سمت راننده نصب شده است.

کم بودن فشار باد لاستیک ممکن است باعث گرم شدن بیش از حد لاستیک و آسیب دیدن آن بشود. این موضوع در سرعت های بالا باعث نخ نما شدن لاستیک و حتی ترکیدن آن شود.

انواع لاستیک ها

احتیاط:

هنگام تعویض لاستیک ها، اطمینان حاصل کنید که هر چهار لاستیک از یک نوع (لاستیک تابستان، چهار فصل یا برف) هستند. نمایندگی مجاز سایپا یدک می تواند اطلاعاتی در مورد نوع لاستیک، اندازه، درجه سرعت و در دسترس بودن آن به شما ارائه کند.

ممکن است درجه سرعت لاستیک هایی که پس از تعویض نصب می شوند پایین تر از لاستیک های نصب شده در کارخانه باشند و از توانایی تحمل کمتری در سرعت حداکثر خودرو برخوردار گردند. هرگز با سرعت بیش از تحمل لاستیک رانندگی نکنید.

لاستیک های چهار فصل

به منظور بهره وری حداکثر از لاستیک ها در طول سال (شامل شرایط برفی یا یخی جاده)، پارس خودرو توصیه می کند از لاستیک های چهار فصل را برای بعضی از مدل های خودرو استفاده شود. علامت ALL SEASON یا M&S روی لاستیک ها درج شده است. در جاده های برفی و یخی لاستیک مخصوص برف عملکرد بهتری نسبت به لاستیک چهار فصل دارد.

لاستیک های تابستانی

به منظور بهره وری حداکثر از لاستیک ها در فصل تابستان، پارس خودرو توصیه می کند از لاستیک های تابستانی برای بعضی از مدل های خودرو استفاده شود که در جاده های خشک کار کرد بسیار خوبی داشته باشد. اما از عملکرد لاستیک های تابستانی در جاده های برفی و یخی به میزان زیادی کاسته می شود. بر روی لاستیک های تابستانی علامت M&S حک شده است.

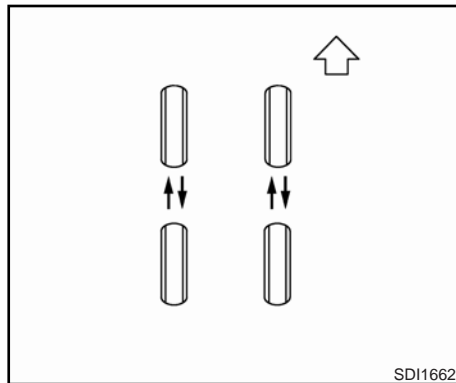
پارس خودرو توصیه می کند که اگر قصد دارید با خودرو در شرایط برفی یا یخی رانندگی کنید، روی هر چهار چرخ، لاستیک مخصوص برف یا لاستیک چهار فصل نصب کنید.

لاستیک مخصوص برف

لاستیک مخصوص برف می بایستی دارای مشخصات لاستیک اصلی از نظر سایز و تحمل فشار باشد. عدم رعایت موارد گفته شده می تواند ایمنی در رانندگی را به خطر بیندازد.

بطور کلی میزان سرعت خودرو با لاستیک های مخصوص برف کمتر از لاستیک های اصلی می باشد. هرگز با سرعت بیش از تحمل لاستیک رانندگی نکنید. در صورت استفاده از لاستیک های مخصوص برف، پارس خودرو توصیه می کند از یک نوع لاستیک برای چهار چرخ استفاده شود.

• انتخاب لاستیک غیر استاندارد و نصب نامناسب لاستیک، باعث کم شدن ایمنی و رانندگی خودرو و افزایش ریسک و بروز حادثه و آسیب دیدگی شما می‌شود. اگر تردید دارید با نمایندگی مجاز سایپا یدک و یا کارخانه تولید کننده لاستیک مشورت کنید.



چنین شرایطی به دلیل فشار اضافی به خودرو، به مکانیزم های مختلف آن می‌تواند صدمه وارد کند.

جابجایی لاستیک ها

پارس خودرو توصیه می‌کند که در خودروهای تک دیفرانسیل (2WD) چرخ ها در هر ۱۰۰۰۰ کیلومتر (۶۰۰۰ مایل) و در خودروهای (4WD) چرخ ها در هر ۵۰۰۰ کیلومتر (۳۰۰۰ مایل) جابجا شوند. به هر حال جابجایی بطور کلی بستگی به شرایط جاده و عادت رانندگی راننده دارد (به قسمت "پنچر شدن لاستیک" در بخش ۶ "در مواقع اضطراری" رجوع کنید).

⚠️ هشدار:

• مهره چرخ‌ها را پس از ۱۰۰۰۰ کیلومتر (۶۰۰ مایل) رانندگی و بعد از جابجایی یا تعویض لاستیک پنجر شده، محکم کنید.

برای اصطکاک بیشتر در جاده های یخی از لاستیک های یخ شکن ممکن است استفاده گردد. در بعضی از کشورها ممکن است استفاده از لاستیک های یخ شکن بر روی جاده های یخی ممنوع باشد، لذا قبل از استفاده از لاستیک های یخ شکن قوانین کشور در این خصوص را مطالعه کنید. قابلیت لغزش لاستیک های یخ شکن از لاستیک های برفی بدون یخ شکن کمتر است.

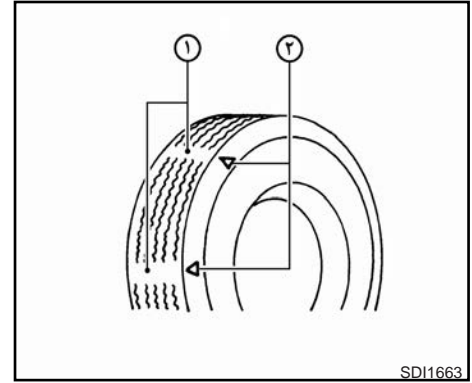
زنجیر چرخ

استفاده از زنجیر چرخ در بعضی از کشورها ممکن است ممنوع باشد، لذا قبل از استفاده از زنجیر چرخ قوانین کشور در این خصوص را مطالعه کنید. سایز زنجیر چرخ می‌بایستی متناسب با سایز چرخ باشد. همچنین در سوار کردن زنجیر چرخ رعایت استاندارد کارخانه سازنده زنجیر چرخ الزامی است.

سفتی زنجیر چرخ می‌بایستی مطابق آنچه در دستورالعمل کارخانه سازنده قید گردیده، باشد. جهت جلوگیری از ضربه خوردن گلگیر و متعلقات آن، زنجیر چرخ را به نحوی نصب کنید که هیچ قسمتی از آن آزاد نباشد. در صورت امکان بار سنگین با خودرو مجهز به زنجیر چرخ حمل نکنید. ضمناً جهت جلوگیری حادثه و از دست دادن تعادل خودرو مجهز به زنجیر چرخ، آن را با سرعت آرام برانید.

زنجیر چرخ را فقط بر روی چرخ های جلو نصب کنید. هنگام رانندگی بر روی جاده های خشک از زنجیر چرخ استفاده نکنید.

هنگام رانندگی بر روی جاده های تمیز شده از برف از زنجیر چرخ استفاده نکنید. استفاده از زنجیر چرخ در



(۱) نشانگر ساییدگی

(۲) علامت محل نشانگر ساییدگی

ساییدگی و آسیب لاستیک

لاستیک‌ها از نظر پارگی، ورم کردگی و فرورفتن اشیاء خارجی به داخل آن‌ها بصورت دائم می‌بایستی کنترل شوند. در صورت مشاهده پارگی، ورم کردگی، ترک و هرگونه صدمه دیگر در لاستیک، سریعاً آن را تعویض کنید.

لاستیک‌های اصلی دارای نشانگر داخلی ساییدگی آج هستند. وقتی که نشانگر ظاهر می‌شود، باید لاستیک تعویض شود.

سرویس نادرست لاستیک زاپاس ممکن است منجر به آسیب شدید افراد شود. در صورت نیاز به تعمیر لاستیک زاپاس، به نمایندگی مجاز سایپا یدک مراجعه کنید.

مدت زمان استفاده از لاستیک

هرگز از لاستیک‌های با عمر بیش از شش سال استفاده نشود، حتی اگر تا کنون استفاده نشده باشد.

لاستیک‌ها به مرور زمان و در اثر استفاده روی خودرو خراب می‌شوند. برای کنترل و بالانس لاستیک‌های خودرو به تعمیرگاه یا اگر ترجیح می‌دهید به نمایندگی مجاز سایپا یدک مراجعه کنید.

تعویض رینگ‌ها و لاستیک

هشدار:

هرگز لاستیک تغییر شکل پیدا کرده را حتی پس از تعمیر روی خودرو نصب نکنید. ممکن است این لاستیک‌ها از لحاظ ساختاری آسیب دیده باشند و بدون اینکه هشدار می‌دهند به خودرو آسیب برسانند.

در زمانی که لاستیک را تعویض می‌کنید، باید از نوعی که دارای تمامی مشخصات یکسان با لاستیک اصلی از قبیل میزان ظرفیت تحمل وزن، سرعت و اندازه باشد استفاده کنید. (به قسمت "رینگ‌ها و لاستیک‌ها" در بخش ۹ "اطلاعات فنی" در خصوص نوع و اندازه رینگ‌ها و لاستیک‌ها رجوع کنید).

استفاده از رینگ‌ها و لاستیک‌های غیر استاندارد، نداشتن مشخصه‌های لاستیک اصلی، مشابه نبودن با لاستیک پیشنهادی یا استفاده همزمان رینگ‌ها و لاستیک‌ها متفاوت از نظر عاج، سایز، مارک، سازنده یا نوع (سیم دار، تیوپ دار و رادیال "بدون تیوپ") می‌تواند اثرات منفی بر ترمز، هدایت خودرو، فاصله تا زمین، فاصله بدنه خودرو

تا لاستیک، فاصله چرخ مجهز به زنجیر چرخ، کالیبراسیون سرعت سنسور، تنظیم چراغ‌های جلو و ارتفاع سپر داشته باشد. بعضی از اثرات منفی قید شده فوق می‌تواند منجر به حادثه در رانندگی و آسیب رسیدن به افراد باشد.

اگر به هر دلیلی چرخ‌ها را تعویض می‌کنید، همیشه از چرخ‌هایی استفاده کنید که دارای ابعاد شعاعی یکسانی باشند. اگر ابعاد شعاعی چرخ‌ها با هم متفاوت باشد، باعث زود ساییده شدن لاستیک و احتمالاً بد شدن ویژگی‌های کنترل خودرو و/یا تعامل با دیسک/کاسه ترمز می‌شود. این تعامل ممکن است باعث کمتر شدن کارایی ترمز و/یا سائیده شدن زود هنگام لنت ترمز شود.

خودروهای مدل (4WD)

احتیاط:

همیشه لازم است تا لاستیک‌های با اندازه، مارک و نوع ساخت (رادیال، بایاس و غیره) مشابه برای هر چهار لاستیک انتخاب شود. وجود تفاوت بین لاستیک‌های اکسل جلو و عقب موجب سایش بیش از حد لاستیک و یا آسیب رسیدن به سیستم انتقال قدرت، ترانسفر و یا دیفرانسیل می‌شود.

بالانس چرخ

اگر چرخ‌ها با بالانس نباشند بر کارکرد خودرو و طول عمر لاستیک‌ها تأثیر می‌گذارند. حتی ممکن است با استفاده عادی از خودرو نیز چرخ‌ها از حالت بالانس خارج شوند.

لاستیک زاپاس

همراه خودروی شما یک لاستیک استاندارد (مشابه سایز چرخ های اصلی) داده می‌شود.

احتیاط:

- لاستیک زاپاس را فقط در مواقع اضطراری استفاده کنید. و در اولین فرصت می‌بایستی با لاستیک سالم تعویض گردد.
- هنگام استفاده از لاستیک زاپاس در رانندگی دقت بیشتری گردد.
- از دور زدن یا ترمز ناگهانی خودداری نمایید.
- فشار باد لاستیک زاپاس را مدام چک نمایید. فشار باد می‌بایستی مطابق با برچسب مشخصات روی ستون مرکزی سمت راننده باشد.
- با سرعت بیش از ۸۰ کیلومتر در ساعت (۵۰ مایل در ساعت) رانندگی نکنید.
- به جهت صدمه وارد شدن به خودرو به دلیل اندازه نبودن زنجیر چرخ با لاستیک زاپاس از زنجیر چرخ روی این لاستیک استفاده نگرده.
- عاچ لاستیک چرخ‌های زاپاس سریعتر نسبت به لاستیک‌های اصلی سائیده می‌شود. لذا به محض مشاهده سائیدگی لاستیک زاپاس آنرا تعویض نمایید.
- به دلیل کوچکتر بودن لاستیک‌های زاپاس از لاستیک‌های اصلی، فاصله کف خودرو تا زمین در خودروهایی که از لاستیک زاپاس استفاده می‌کنند نسبت به لاستیک‌های اصلی کمتر است.

- هنگام استفاده از لاستیک زاپاس از رانندگی بر روی جاده‌های ناهموار و کارواش اتوماتیک " به منظور جلوگیری از صدمه دیدن خودرو" خودداری نمایید.
- لاستیک‌زپاس را در خودروهای دیگر استفاده نکنید.
- فقط از یک لاستیک زاپاس در هر زمان در خودرو استفاده نمایید.



۹ اطلاعات فنی

۱۸۸ هنگام مسافرت یا ثبت خودرو در کشور دیگر	۱۸۴ سوخت/ روغن های توصیه شده و ظرفیت ها
۱۸۸ مشخصات خودرو	۱۸۵ توصیه هایی در مورد سوخت
۱۸۸ پلاک شناسایی خودرو	۱۸۵ شماره ویسکوزیته SAE توصیه شده
۱۸۸ شماره شناسایی خودرو(شماره شاسی)	۱۸۵ میرد و روغن سیستم تهنویه مطبوع
۱۸۹ شماره سریال موتور	۱۸۶ موتور
۱۸۹ مشخصات لاستیک ها	۱۸۷ رینگ ها و لاستیک ها
۱۸۹ برچسب مشخصات تهنویه مطبوع	۱۸۷ ابعاد
۱۹۰ برچسب مشخصات خودرو		

سوخت / روغن های توصیه شده و ظرفیت ها

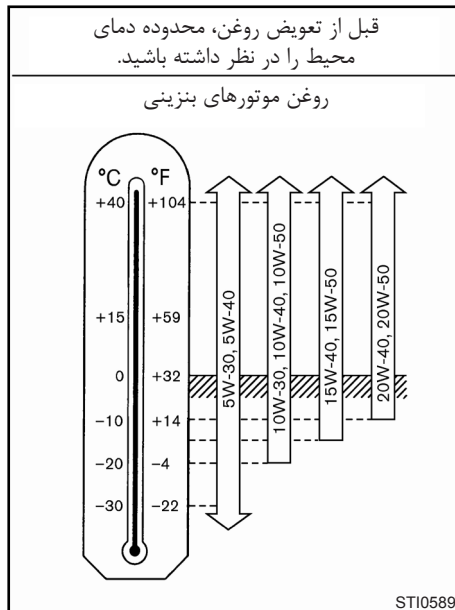
در جدول زیر ظرفیت های تقریبی آورده شده اند. ممکن است مقادیر پر کردن مایعات واقعی کمی تفاوت داشته باشند. هنگام تعویض به دستورالعمل های بخش ۸ "تعمیرات و کارهایی که خودتان باید انجام دهید" رجوع کنید و ظرفیت تعویض مناسب را تخمین بزنید.

سوخت/ روانساز های توصیه شده	ظرفیت تقریبی		
	واحد متریک (لیتر)	واحد انگلیسی	
سوخت	65	14-1/4 gal	به قسمت "توصیه هایی در مورد سوخت" در ادامه این بخش رجوع کنید.
روغن موتور (1*)			روغن موتور اصل NISSAN یا مشابه (2*)
MR20DE	4.4	3- 7/8 qt	با فیلتر روغن درجه API برابر با: SL یا SM و (2*)
	4.2	3- 3/4 qt	بدون فیلتر روغن درجه ILSAC برابر با: 3-GF-4 و GF-4 (2*)
سیستم خنک کننده (با ذخیره)			
کلی	8.6	7-5/8 qt	مایع خنک کننده موتور اصل NISSAN یا مشابه آن با همان کیفیت (3*)
در مخزن	0.8	3/4 qt	
روغن دیفرانسیل	0.6	1/2 qt	
روغن جعبه دنده کمک	0.4	3/8 qt	روغن دیفرانسیل سوپر هیپوئید اصل نیسان AP1 GL5 - 80W90
روغن جعبه دنده (CVT)	8.5 2WD	7-1/2 qt	
	9.5 4WD	8-3/8 qt	روغن CVT اصل نیسان NS-2 (3* و 4*)
روغن ترمز			تا سطح مشخص شده در دستورالعمل بخش ۸ "تعمیرات و کارهایی که خودتان باید انجام دهید" پر کنید. DOT 3 (VS FMVSS No.116)
گریس چند منظوره	-	-	NLGI No. 2 (پایه صابون لیتیم)
مبرد سرد کننده سیستم تهویه هوا	-	-	HFC-134a (R-134a)
روغن روانساز سیستم تهویه هوا	-	-	روغن سیستم A/C اصل NISSAN یا نمونه دقیقاً مشابه.

مبرد و روغن سیستم تهویه مطبوع

سیستم تهویه مطبوع خودروی شما باید با مبرد خنک کننده HFC-134a (R134a) و روانساز سیستم مبرد نیسان، روغن S یا مشابه آن پر شود. استفاده از انواع دیگر سرد کننده ها و روان ساز ها، باعث آسیب شدید به این سیستم شده و ممکن است مجبور به تعویض کل سیستم تهویه خودرو گردید.

در بسیاری از کشور ها و مناطق، آزاد شدن مبرد خنک کننده در اتمسفر ممنوع است. مبرد سرد کننده HFC-134a (R134a) در خودروی شما خطری برای لایه ازن زمین ندارد. به هر حال، ممکن است تاثیر کمی بر پدیده گرم شدن زمین داشته باشد. نیسان توصیه می کند که مبرد خنک کننده بازیافت شده و دوباره استفاده شود. در زمان سرویس سیستم تهویه هوا، به نمایندگی مجاز سایپا یدک رجوع کنید.



برای کسب اطلاعات تکمیلی به فصل ۱۰ " راهنمای سرویس و گارانتی " مراجعه شود.

- *1: برای کسب اطلاعات بیشتر، به قسمت "شماره ویسکوزیته توصیه شده" در ادامه این بخش مراجعه کنید.
- *2: برای جلوگیری از خوردگی در قطعات آلومینیومی همواره از مایع خنک کننده اصلی نیسان و یا معادل آن استفاده شود. توجه داشته باشید که استفاده از مایع خنک کننده غیر استاندارد باعث خارج شدن قطعات سیستم خنک کننده از محدوده گارانتی خواهد شد.
- *3: برای سیستم CVT همواره روغن NS-2 اصلی نیسان استفاده نمایید. کوتاهی در این زمینه باعث لغو گارانتی سیستم انتقال قدرت خواهد شد.
- *4: برای انجام سرویس با نمایندگی های منتخب سایپا یدک تماس بگیرید.

شماره ویسکوزیته SAE توصیه شده

روغن موتور بنزینی

روغن 5W-30 ترجیح داده می شود.

در صورتی که 5W-30 در دسترس نباشد، از روی جدول، ویسکوزیته مناسب برای محدوده دمای بیرون را انتخاب کنید.

روغن سیستم انتقال قدرت

برای سیستم های انتقال قدرت (دیفرانسیل و دنده کمک، روغن 80W-90 ترجیح داده می شود)

توصیه هایی در مورد سوخت

مدل با کاتالیست سه راهی

احتیاط:

از بنزین سرب دار استفاده نکنید. استفاده از بنزین سرب دار باعث خراب شدن کاتالیست سه راهی می شود.

موتور مدل MR20DE

از بنزین سوپر بدون سرب با عدد اکتان حداقل ۹۱ (RON) استفاده کنید.

مصرف سوخت (برحسب L/100 KM)

مدل خودرو	نیسان فشقایی
شهری	12.04
بین شهری	8.22
ترکیبی	9.63

موتور

MR20DE	مدل موتور	
بنزینی، ۴ زمانه، DOHC	نوع	
۴ سیلندر، خطی	مدل	
84.0 * 90.1 (3.307 * 3.547)	mm(in)	قطر داخلی × کورس
1,997 (121.86)	cm ³ (cu in)	حجم
700±50	rpm	سرعت در دور آرام در حالت N (خلاص)
15±5°	degree at idle	زمان احتراق (B.T.D.C) در حالت N (خلاص)
		شمع ها
PLZKAR6A-11	استاندارد (NGK)	نوع
1.1 (0.043)	(in) mm	دهانه شمع
زنجر تایمینگ	نوع سیستم تایمینگ	
180(112)	Km/h	2WD
	(mph)	
178(111)	Km/h	4WD
	(mph)	بیشترین سرعت خودرو ۱°
۱-۳-۴-۲	ترتیب احتراق	

*: بیشترین سرعت اعلام شده بالا، در شرایط داخلی آزمایش شده است. با توجه به شرایط استفاده، ممکن است این عدد متفاوت باشد. شرکت پارس خودرو همواره توصیه می کند که با سرعت مجاز (بر اساس قوانین محلی) رانندگی کنید.

رینگ ها و لاستیک ها

ابعاد

ابعاد	واحد میلی متر (اینچ)	یدک	استاندارد	
طول کلی	4315 (170)	215/65 R16	215/65 R16	لاستیک
عرض کلی	1,783 (70.2)	215/60 R17	215/60 R17	
ارتفاع کلی	1,606 (63.2)	آفست (in) mm	سایز	رینگ
فاصله بین مرکز چرخ های جلو	1,540 (60.6)	40(1.57)	16× 6.5J (آلومینیوم)	
فاصله بین مرکز چرخ های عقب	1,550 (61.2)	40(1.57)	17×6.5 J (آلومینیوم)	
فاصله طولی میان مرکز چرخ های جلو و عقب	2,630 (103.5)			

هنگام مسافرت یا ثبت خودرو در کشور دیگر

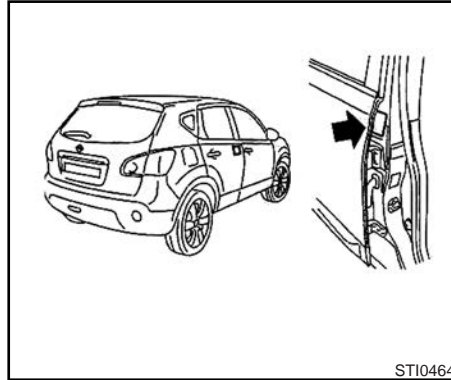
وقتی برای مسافرت به یک کشور یا ناحیه دیگر برنامه ریزی می‌کنید، ببینید که آیا سوخت مورد نیاز خودروی شما در آن کشور یا منطقه موجود است یا خیر. استفاده از سوخت با عدد اکتان پایین به موتور آسیب می‌رساند. بنابراین اطمینان حاصل کنید که به هر کجا که می‌روید سوخت مورد نیاز در دسترس می‌باشد. برای اطلاعات بیشتر در مورد سوخت توصیه شده به قسمت های قبلی این بخش رجوع کنید.

هنگام انتقال ثبت خودروی خود در کشور، ایالت، استان یا بخش دیگر، با مقامات مربوطه تماس بگیرید تا مطمئن شوید خودروی شما با قوانین محلی آنجا سازگار است. در برخی از موارد، خودرو نمی‌تواند با این قوانین مطابق باشد و لازم است در خودرو اصلاحاتی صورت گیرد. علاوه بر این ممکن است یک خودرو بطور کلی با شرایط منطقه خاصی سازگاری نداشته باشد.

قوانین و مقررات کنترل آلاینده های وسایل نقلیه موتوری و استاندارد های ایمنی بر اساس کشور، ایالت، استان یا منطقه متفاوت است، بنابراین ممکن است مشخصات خودرو نیز متفاوت باشند.

هر گاه که خودرویی به کشور، ایالت، استان یا منطقه دیگری برده می‌شود، هزینه های اصلاحات، حمل و نقل، ثبت و سایر هزینه هایی که ممکن است پیش بیاید بر عهده کار بر است. پارس خودرو هیچگونه مسئولیتی در قبال مشکلاتی که ممکن است پیش بیاید ندارد.

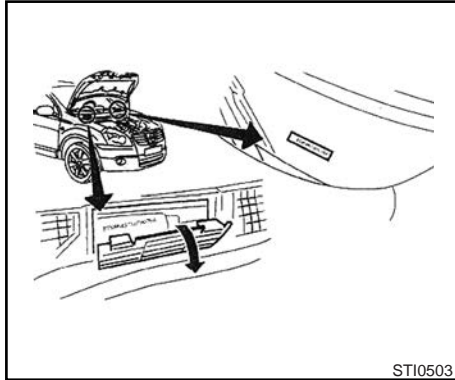
مشخصات خودرو



STI0464

پلاک شناسایی خودرو

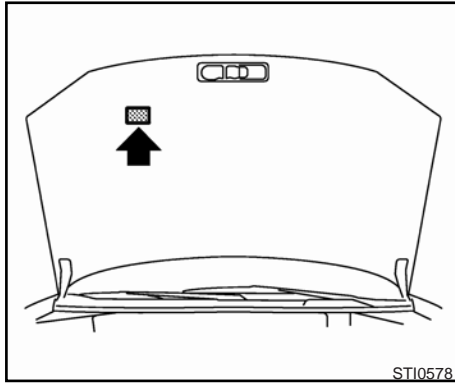
شماره موتور روی ستون وسط سمت سرنشین نصب شده است. (مطابق تصاویر بالا)



STI0503

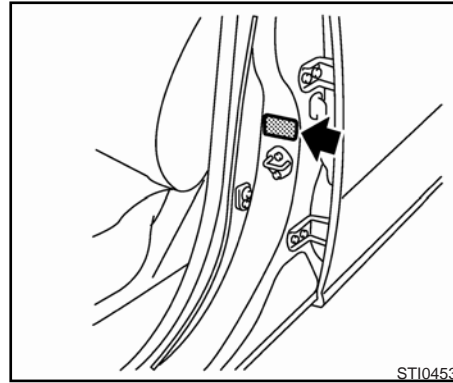
شماره شناسایی خودرو (شماره شاسی)

شماره شناسایی روی پلاک داخل محفظه موتور مطابق شکل نصب شده است. پوشش را بردارید.



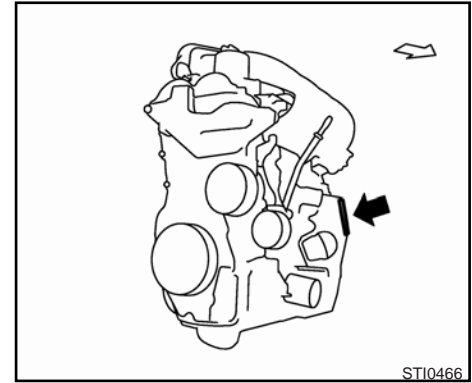
برچسب مشخصات سیستم تهویه مطبوع

محل برچسب در شکل نشان داده شده است.



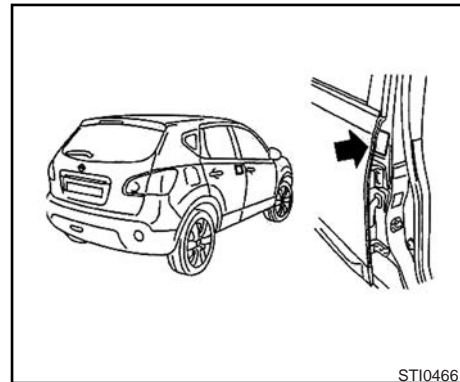
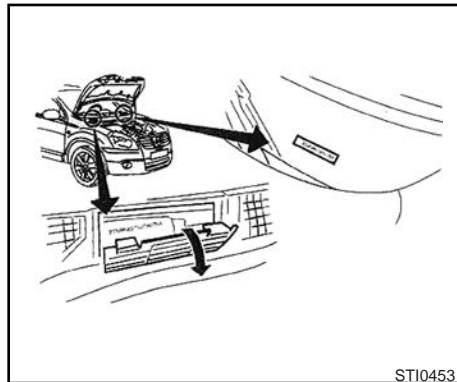
مشخصات لاستیک ها

میزان باد لاستیک ها بر روی صفحه مشخصات لاستیک ها که بر روی ستون وسط سمت راننده نصب شده نشان داده شده است.



شماره سریال موتور

شماره سریال موتور روی موتور همان طور که نشان داده شده حک شده است.



برچسب مشخصات خودرو

برچسب مشخصات خودرو مطابق تصاویر بالا نشان داده شده است.

راهنمای گارانتی ، سرویس و نگهداری

مشخصات شناسایی خودرو و مالک

(این برگ توسط نماینده مجاز از دفترچه جدا می شود)

نام مالک :

آدرس و شماره تلفن تماس :

شماره موتور :

شماره شاسی خودرو:

کد تودوزی :

کدرنگ:

شماره پلاک :

تاریخ تحویل :

نام و کد نماینده فروش :

شهر:

آدرس نماینده :

کیلومتر کارکردهنگام تحویل :

بدینوسیله گواهی میشود دفترچه گارانتی خودرو در تاریخ به اینجانب مالک

خودرو نیرسان قشقایی تحویل گردید .

امضاء مالک



مشخصات شناسایی خودرو و مالک

نام مالک :

آدرس و شماره تلفن تماس :

شماره موتور :

شماره شاسی خودرو:

کد تودوزی :

کدرنگ:

شماره پلاک :

تاریخ تحویل :

نام و کد نماینده فروش :
آدرس نماینده :

شهر:

کیلومتر کارکردهنگام تحویل :

مهر و امضاء نماینده فروش

توجه:

به منظور استفاده مطلوب از خدمات گارانتی، مطالعه دقیق مطالب این دفترچه به مالکین خودرو توصیه می گردد

مشتری گرامی :

مندرجات این دفترچه به هیچ عنوان ناقض حقوق دارندگان این خودرو نمی باشد و تنها مبین حدود و تعهدات گارانتی (ضمانت) بوده که مورد قبول شرکت سایپا یدک می باشد و تعهدات دیگری در این زمینه پذیرفته نخواهد بود.

قابل توجه مالکین محترم

صفحه	عنوانها	صفحه	عنوانها
۱۹۵	حقوق مشتریان محصولات شرکت پارس خودرو	۲۱۲	سرویسهای دوره ای خودرو(شامل شرایط خاص تردد خودرو)
۱۹۷	شرایط گارانتی خودرو	۲۱۹	مشخصات مایعات و روانکارها
۱۹۸	استثنائات گارانتی	۲۲۰	توصیه های ایمنی و مراقبتی از خودرو
۲۰۱	شرایط گارانتی رنگ و خوردگی خودرو	۲۲۳	لیست نمایندگیهای مجاز شرکت سایپا یدک
۲۱۱	شرایط انجام سرویس اولیه		

باتوجه به لزوم و آشنایی و آگاهی از نحوه ارائه خدمات پس از فروش و نحوه نگهداری خودرو ، خواهشمند است باتوجه به فهرست مطالب موارد مطرح شده در مندرجات دفترچه گارانتی را بادقت مطالعه فرمائید. ضمن تاکید مجدد لطفاً پس از تحویل خودرو این دفترچه را به دقت مطالعه نموده تا با شرایط و مقررات گارانتی خودرو و حقوق مشتریان محصولات شرکت پارس خودرو آشنا گردید ، ارائه خدمات گارانتی منوط به رعایت مقررات گارانتی (مقررات پیش بینی شده در این دفترچه) انجام سرویس اولیه و رعایت برنامه های سرویس ادواری تهیه شده در انتهای این دفترچه می باشد.خدمات گارانتی فقط از طریق شبکه نمایندگی های مجاز و تعمیرگاه مرکزی سایپا یدک ارائه میشود.

حقوق مشتریان محصولات شرکت پارس خودرو

سایپا یک مبتکر طرحهای نوین خدماتی در صنعت خودرو کشور، در راستای نهادینه کردن فرهنگ مشتری محوری در سطح شبکه نمایندگیهای مجاز در سراسر کشور در نظر دارد مجموعه اطلاعات ضروری در خصوص حقوق فی مابین را به منظور ارائه خدمات پس از فروش اثربخش و متناسب با حد انتظار مالکین محترم تقدیم نماید. لذا با اعتقاد به این مجموعه قوانین و مقررات گارانتی بعنوان چارچوب تعیین کننده دامنه اختیارات طرفین بشرح ذیل ارائه میگردد که امیداست مثمر ثمر واقع گردد.

ضوابط و مقررات خدمات پس از فروش و وظایف نمایندگیهای مجاز

- خدمات گارانتی منوط به انجام سرویس اولیه میباشد که دوره زمانی و کیلومتر انجام آن باتوجه به نوع خودروی شما در این دفترچه ذکر شده است.
- استهلاک معمولی قطعات داخلی : تودوزی، روکش های صندلی، موکت کف، لامپ چراغها و همچنین بهای روغن موتور، واسکازین گیربکس، فیلتر روغن، فیلتر هوا و موارد مصرفی : لنت ترمز، صفحه کلاچ و تیغه برف پاک کن جز تعهدات گارانتی نمی باشد.
- از آنجائیکه طبق مقررات گارانتی، کلیه قطعات تعویض شده در دوره گارانتی متعلق به شرکت خودروساز می باشد لذا نمایندگی از عودت قطعات داغی به شما مشتری گرامی معذور می باشد.
- واحد پذیرش نمایندگی موظف است هزینه تقریبی ارائه خدمات فنی و قطعات یدکی مصرفی و زمان تحویل خودرو را به مالکین محترم اعلام نماید.
- مسئولیت عیب یابی، تعمیر و یا تشخیص تعویض قطعات معیوب بعهده کارشناس فنی نمایندگیهای مجاز می باشد. لذا در هنگام مراجعه به تعمیرگاه صرفاً نسبت به اعلام عیوب خودرو خود اقدام فرموده، موضوع کارشناسی یا تعویض قطعات را به نمایندگان مجاز واگذار نمایید.
- نمایندگی موظف به پیش بینی تامین قطعات مورد نیاز بوده بنحوی که خودروی مشتری حداقل زمان توقف در نمایندگی راداشته باشد زیرا نمایندگی در مقابل توقف بی مورد خودرو مسئول میباشد.
- نمایندگی موظف به استفاده از قطعات استاندارد و مورد تایید شرکت می باشد
- تبعات ناشی از تعمیرات غیر استاندارد بعهده نمایندگی مجاز خواهد بود لذا جلب رضایت مشتریان و تحقق تعهدات نمایندگی به مشتریان از وظایف مهم نمایندگی مجاز میباشد
- نمایندگی مجاز موظف به ارائه فاکتور رسمی در قبال ارائه کلیه خدمات اعم از سرویس اولیه، گارانتی و غیر گارانتی میباشد و در صورت وجود هرگونه ابهام در شرح اقدامات انجام شده و یاهزینه تعمیرات اعم از قیمت قطعات و اجرت تعمیرات پاسخگو خواهد بود
- نمایندگان مجاز موظف به نصب تابلو رتبه بندی (رتبه ارزیابی نمایندگی در آن درج شده است) در محل پذیرش می باشد



- نمایندگی مجاز موظف است در دوران وارانتی تعمیرات را فقط براساس موارد ذکر شده در برگ پذیرش انجام دهند و از تعمیرات مزاد برآن خودداری نمایند.
 - تعمیرگاههای مجاز موظفند صورتحساب مشتری را براساس فهرست زمان تعمیرات و همچنین نرخ ساعت تعمیرات تنظیم نمایند در صورت درخواست مشتری فهرست تعمیرات خود را به رؤیت ایشان برسانند .
 - مجموعه های معیوب قبل از سرویس اولیه نیز بایستی تعمیر یا تعویض گردند.
 - هرگونه عیب و نقص و خسارت مالی و جانی وارده به مصرف کننده و اشخاص ثالث که بدلیل تعویض یا نصب قطعات در سیستمهای جانبی و یا دریافت خدمات خارج از شبکه خدمات پس از فروش سایپا یدک در طی دوران گارانتی ایجاد شود ، مشمول گارانتی نبوده و هیچگونه حقی برای مصرف کننده و اشخاص ثالث در برابر شرکت پارس خودرو و یا شرکت سایپا یدک ایجاد نمی کند.
 - هرگونه عملیات لازم تحت عنوان گارانتی می بایست توسط نمایندگی مجاز سایپا یدک صورت پذیرد.
 - خدمات گارانتی محدود به تعویض و یا تعمیر قطعات معیوب (بنا به تشخیص شرکت سایپا یدک) و دستمزد مربوطه می باشد.
 - تعویض یا تعمیر قطعات تحت عنوان گارانتی نمی تواند موجب تمدید دوره گارانتی خودرو گردد.
 - برای دریافت خدمات سرویس اولیه و گارانتی حتماً از طریق نمایندگیهای مجاز و یا تعمیرگاههای مرکزی شرکت اقدام شود. این شرکت در قبال هزینه های صرف شده از طریق تعمیرکاران متفرقه هیچگونه مسئولیتی ندارد.
- مدت زمان تعهد خدمات (مجموع دوره های گارانتی و وارانتی) شامل ارائه خدمات تعمیراتی و تأمین قطعات یدکی ، به مدت ۱۰ سال تضمین می گردد.
- ضمانت کلیه خدمات و تعمیرات ارائه شده توسط نمایندگی های مجاز به مدت ۲ ماه یا ۳۰۰۰ کیلومتر و برای قطعات یدکی ۶ ماه یا ۱۰۰۰۰ کیلومتر می باشد (هر کدام زودتر فرا برسد).

* جهت اطلاع از قانون و آیین نامه اجرایی قانون حمایت از حقوق مشتریان لطفاً به سایت شرکت سایپا یدک به آدرس www.saipayadak.org بخش خدمات مشتری مراجعه فرمایید

سرویس اولیه و گارانتی

گارانتی خودرو

خودروی شما مطابق زمان و کیلومتر (هر کدام زودتر فرارسد) مندرج بر روی کارت خدمات خودرو ، به شرط انجام بموقع سرویس اولیه و سرویسهای ادواری ، مطابق شرایط درج شده در این دفترچه ، توسط شرکت سایپا یدک ، گارانتی میگردد.
* در خصوص اتمام زمان گارانتی یا کیلومتر کارکرد ، هریک از موارد که زودتر محقق گردد مبنای اتمام گارانتی منظور خواهد گردید.

سرویس اولیه

انجام سرویس اولیه این خودرو ، بین کیلومتر ۱۰۰۰ تا ۲۵۰۰ و یا ۶ ماه پس از تاریخ شروع گارانتی (هر کدام زودتر فرارسد) الزامی بوده و عدم انجام سرویس اولیه در محدوده های زمانی و مسافتی مذکور ، منجر به ابطال گارانتی خودرو میگردد.

تبصره ۱: انجام سرویس اولیه فقط یکبار صورت میپذیرد.

تبصره ۲: اجرت انجام سرویس اولیه برای مشتری رایگان می باشد.

سرویس های ادواری :

انجام سرویس های دوره ای مطابق با جدول مندرج در همین دفترچه الزامی بوده و عدم انجام آنها در شبکه نمایندگی های مجاز سایپا منجر ابطال گارانتی خودرو می گردد.
تبصره ۱: اجرت انجام سرویس های ادواری و هزینه مواد مصرفی مورد استفاده در این سرویس ها بر عهده مشتری می باشد.
تبصره ۲: اولین سرویس دوره ای می تواند همزمان با سرویس اولیه انجام شود.

کارت خدمات خودرو :

کارت خدمات خودرو که در هنگام تحویل خودرو به مشتری ارائه میگردد، کاردتی دو منظوره (بانکی - خدماتی) است که به منظور استفاده از خدمات خودرو ، ثبت مکانیزه و سیستمی سوابق تعمیراتی خودرو تهیه شده است .

تبصره ۱: همراه داشتن کارت خدمات خودرو به هنگام مراجعه به نمایندگیهای مجاز شرکت سایپا یدک جهت استفاده از خدمات گارانتی الزامی است .

تبصره ۲: کارت خدمات بصورت سالم تحویل مشتری میگردد و در صورت بروز هرگونه ایراد فیزیکی و اختلال سیستمی در کارت خدمات ، هزینه صدور مجدد کارت برعهده مشتری خواهد بود.

استثنائات گارانتی :

موارد زیر خارج از تعهدات گارانتی میباشد:

۱- تعمیرات ناشی از فرسودگی متداول خودرو (منظور از فرسودگی متداول ، خرابیهای ناشی از عدم انجام تعمیرات و نگهداری مناسب ، عدم انجام بازدیدهای ادواری ، فرسودگی لاستیک و مواردی نظیر لامپ و فیوز میباشد).

۲- هزینه های مربوط به عملیات سرویس و نگهداری خودرو ، تنظیمات رایج و سرویسهای ادواری

۳- هرگونه صدمات ناشی از عواملی که مرتبط با ساختار خودرو نباشد نظیر تصادفات ، سنگ خوردگی ، خراش ، سرقت ، آتش سوزی و بلایای طبیعی و غیر مترقبه ، جنگ ، اختشاش و آشوب .

۴- اقلام ضمانت در خودرو شامل مواد و قطعات مصرفی: روغن موتور و گیربکس، روغن هیدرولیک، روغن ترمز، گاز کولر، مایع خنک کننده، آب باطری، فیلترهای هوا و روغن و استهلاک: لنت ترمز، صفحه کلاچ، تسمه ها، درپوش ها و کورکن ها، فیوزها، تیغه برف پاک کن و لاستیک چرخ (بجز اقلام مصرفی) که از طرف عرضه کننده تضمین گردیده است.

تبصره : تعویض قطعات مصرفی و قطعات استهلاکی که ناشی از عیب موجود درهریک از مجموعه های خودرو باشد ، برعهده عرضه کننده بوده و مشمول تضمین میگردد.

نکته : لازم به ذکر است که چنانچه قطعات فوق در اثر استهلاک مصرف شده و نقص فنی در قطعه موجود نبوده یا بروز نکرده باشد شرایط گارانتی برای آن قطعه ملحوظ نمیشود.

۵- در صورتیکه عیوب حاصله ناشی از استفاده نامناسب از خودروها ، غفلت یا خطای راننده ، قراردادن بار بیش از حد در خودرو و یا استفاده غیر معمول نظیر استفاده در مسابقات رانندگی و یا سرعت غیر مجاز (حتی کوتاه مدت) باشد .

هشدار

موارد منجر به جرح سرنشین

مشاهده شده است جهت تمیز ماندن موکت کف اقدام به نصب مشمع در کف اتاق مینمایند که به دلیل عدم رعایت گشتاور در مونتاژ مجدد به صندلی و کمر بند ایمنی در هنگام حادثه باعث مجروح شدن سرنشینان شده است .

موارد منجر به آتش سوزی خودرو

- ۱- مشاهده شده است به هنگام نصب روکش صندلی ، دسته سیم بین اتصالات و بدنه خودرو قرار گرفته که این امر موجب آتش سوزی خودرو میگردد .
- ۲- مشاهده شده است به هنگام نصب دزد گیر تغییراتی در سیم کشی و مدارات الکتریکی خودرو میدهند که این امر موجب آتش سوزی خودرو میشود .
- ۳- استفاده از وسایل غیر استاندارد مانند (فیوزها ، باندها ، چراغهای جلو و عقب و راهنما و)
- ۴- استفاده از وسایل غیر استاندارد در محل فندک مانند (مدولاتور fm ، دستگاه تصفیه هوا ، چراغ شارژی ،....) که این امر موجب آتش سوزی خودرو میگردد.

تحت شرایط زیر گارانتی خودرو از درجه اعتبار ساقط شده و شرکت سایپا یدک هیچگونه تعهدی در خصوص خودرو مشتری نخواهد داشت :

- ۱- استفاده از قطعاتی که مورد تائید شرکت سایپا یدک نباشد.
- ۲- ایجاد تغییرات بر روی خودرو ، بدون تائید و موافقت شرکت سایپا یدک.
- ۳- عدم انجام سرویس اولیه و سایر سرویسهای ادواری مندرج در همین دفترچه.
- ۴- هرگونه تغییر در سیم کشی و مدارات الکتریکی خودرو (سوئیچ قطع کن صفحه کیلومتر ، تغییر به دلیل نصب دزدگیر و).
- ۵- هرگونه عیب و نقص و خسارات مالی و جانی به مصرف کننده و اشخاص ثالث که به دلیل تعویض یا نصب قطعات در سیستمهای جانبی و یا دریافت خدمات خارج از شبکه خدمات پس از فروش سایپا یدک در طی دوره گارانتی ایجاد شود ، مشمول گارانتی نبوده و هیچگونه حقی برای مصرف کننده و اشخاص ثالث در برابر شرکتهای پارس خودرو و سایپا یدک ایجاد نمیکند .
- ۶- در صورتیکه هر کدام از قطعات مربوط به سیستم کیلومتر شمار دستکاری شود بگونه ای که اختلاف پیمایش در سیستم خودرو رویت گردد.

- ۷- هرگونه تغییر درسیستمهای الکتریکی و الکترونیکی خودرو مانند نصب دزدگیر ، سیستمهای صوتی ، تغییر در سیم کشی که منجر به بروز ایراد درخودرو گردد.
- ۸- تعویض اتاق کامل در اثر تصادف شدید

محدودیت‌های گارانتی خودرو

- ۱- خدمات گارانتی محدوده به تعمیر و یا تعویض قطعه معیوب میباشد که هزینه آن برعهده شرکت سایپا یدک میباشد. همچنین تشخیص عیب قطعه و تصمیم گیری درخصوص تعمیر یا تعویض آن برعهده شرکت سایپا یدک است .
- ۲- قطعات تعویض شده در دوره گارانتی خودرو ، متعلق به شرکت سایپا یدک میباشند .
- ۳- تعمیر و یا تعویض قطعات تحت عنوان گارانتی نمی تواند موجب تمدید دوره گارانتی خودرو گردد.

شرایط گارانتی رنگ خودرو

رنگ خودرو به مدت ۳ سال از زمان تحویل با شرایط ذیل تضمین میگردد:

۱- رنگ زدگی در بدنه خودرو

۲- پوسته و طبله شدن رنگ

۳- ترک خوردگی رنگ

در صورت وقوع هر یک از موارد فوق در مدت ذکر شده ، مالک می بایست به نزدیک ترین نمایندگی مجاز سایپا یک مراجعه نموده که در صورت تائید نماینده مذکور ، شرکت پارس خودرو متعهد است عیوب و نواقص رنگ را توسط نمایندگی های مجاز و یا در داخل کارخانه بدون دریافت هزینه رفع نماید. بدیهی است در هیچ موردی شرکت تعهدی برای جبران نقدی خسارت مذکور ندارد.

این ضمانت نامه شامل ایراد و عیوبی خواهد بود که در اثر استفاده از مواد اولیه نامناسب و یا نحوه رنگ آمیزی ایجاد شده باشد. بدیهی است که ریزش مواد شیمیایی و آسیبهایی که در اثر نگهداری نامناسب خودرو ایجاد می گردد شامل گارانتی خودرو نمی باشد. زدودن چربی یا تمیز کردن قطعات مکانیکی (مانند قطعات ظاهری موتور)، زیر اتاق ، قطعات لولادار (مانند بخش داخلی درپوش فلزی باک) و قطعات پلاستیکی بیرونی رنگ شده (مانند سپر) بکمک وسایل شوینده با فشار یا استفاده از موادی که مورد تایید این دفترچه نیستند توصیه نمی شود. در صورت تاثیر موارد فوق بر رنگ خودرو ، این موارد شامل گارانتی نمی شوند.

برگ بازدید رنگ خودرو(سال اول)

بدینوسیله گواهی میشود که خودرو ----- به شماره شاسی ----- و شماره انتظامی -----

در تاریخ ----- توسط این نمایندگی کنترل و بازدید گردید:

الف (هیچگونه اشکالی مشاهده نگردید.

ب (اشکالات زیر مشاهده و رفع عیب گردید:

-۱

-۲

-۳

-۴

-۵

مهر و امضاء نمایندگی مجاز



برگ بازدید رنگ خودرو(سال دوم)

بدینوسیله گواهی میشود که خودرو ----- به شماره شاسی ----- و شماره انتظامی -----

در تاریخ ----- توسط این نمایندگی کنترل و بازدید گردید:

الف (هیچگونه اشکالی مشاهده نگردید.

ب (اشکالات زیر مشاهده و رفع عیب گردید:

-۱

-۲

-۳

-۴

-۵

مهر و امضاء نمایندگی مجاز



برگ بازدید رنگ خودرو(سال سوم)

بدینوسیله گواهی میشود که خودرو ----- به شماره شاسی ----- و شماره انتظامی -----
در تاریخ ----- توسط این نمایندگی کنترل و بازدید گردید:
 الف (هیچگونه اشکالی مشاهده نگردید.
 ب (اشکالات زیر مشاهده و رفع عیب گردید:

- ۱
- ۲
- ۳
- ۴
- ۵

مهر و امضاء نمایندگی مجاز



گارانتی خوردگی

شرکت پارس خودرو، خودروهای تولیدی خود را از روز تحویل خودروی جدید به خریدار برای مدت ۱۲ سال بدون محدودیت کیلومتر، تحت پوشش گارانتی خوردگی قرار می دهد.

گارانتی خوردگی، تعمیر و یا تعویض بخشهای پوسیده بدنه و فعالیتهایی که به منظور تعمیر و تعویض قطعات انجام می شود را شامل می گردد. این خوردگی ها بایستی توسط نمایندگان مجاز شبکه خدمات پس از فروش تشخیص داده شوند و انجام تعمیرات بایستی مطابق دستورالعمل های شرکت پارس خودرو باشد.

دوره گارانتی ضد خوردگی شامل ۴ بازدید ادواری است که هزینه آن بر عهده مشتری بوده ولی بایست حتماً ۴ سال بعد از تاریخ شروع گارانتی خودرو هر ۲ سال یکبار، صورت پذیرد که در مجموع ۱۲ سال گارانتی ضد خوردگی را شامل می شود.

تعمیر خرابیهای خوردگی ناشی از عوامل خارجی

برای اینکه گارانتی خوردگی قابل اجرا باقی بماند صاحب خودرو باید در ظرف دو ماه بعد از بازرسی دوره ای بر اساس استاندارد سایپا یدک به تعمیر خودرو و رفع عیوب ناشی از عوامل خارجی بپردازد، چنین تعمیراتی، چنانچه انجام گیرند، باید در این دفترچه به همراه نام نمایندگی، تاریخ تعمیر، کیلومتر کارکرد خودرو و شماره صورتحساب تعمیر ثبت گردند. ارائه این دفترچه، تکمیل و بروز رسانی آن بیانگر این مسئله است که صاحب خودرو خواستار ادامه گارانتی خوردگی سایپا یدک می باشد. این تعمیرات با هزینه صاحب خودرو انجام می گیرند.

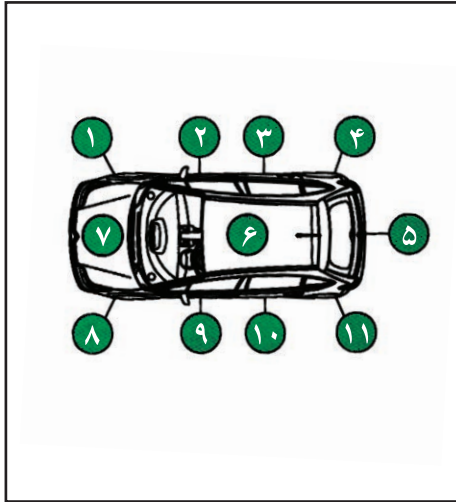
گارانتی خوردگی خودرو شامل موارد ذیل نمی شود:

- خرابی های ناشی از سهل انگاری صاحب خودرو و نگهداری غلط خودرو بر خلاف توصیه های سازنده
- خرابی های ناشی از مواردی که در تعهدات گارانتی نمی باشند.
- آثار خرابی بجا مانده به سبب استفاده از مواد ضد خوردگی که توسط تولید کننده توصیه نشده اند و نیز انجام برنامه تعمیر و نگهداری خودرو به غیر از برنامه توصیه شده تولید کننده خودرو
- خوردگی های ناشی از نصب تجهیزات غیر توصیه شده توسط سازنده و یا نصب اشتباه تجهیزات بر خلاف دستورالعمل های تولید کننده خودرو
- چرخها و قسمت های مکانیکی که جزء قسمت های بدنه محسوب نمی شوند
- خرابی های ناشی از انجام تعمیرات در مراکز غیر مجاز

بازرسی خوردگی

بازرسیهایی که باید انجام شود	اول	دوم	سوم	چهارم
	۴ سال بعد از تاریخ شروع گارانتی	۶ سال بعد از تاریخ شروع گارانتی	۸ سال بعد از تاریخ شروع گارانتی	۱۰ سال بعد از تاریخ شروع گارانتی

اولین بازرسی خوردگی تاریخ:.....کیلومتر.....



* در صورت نیاز، بدنه، زیر بدنه، و داخل کلگیرها را شستشو دهید.

تعمیرات احتمالی تحت گارانتی: بلی خیر

تعمیرات انجام شده بدنه:

- شماره خرابی:.....تاریخ:.....
 - شماره صورت حساب:.....
 - شماره خرابی:.....تاریخ:.....
 - شماره صورت حساب:.....
 - شماره خرابی:.....تاریخ:.....
 - شماره صورت حساب:.....
 - شماره خرابی:.....تاریخ:.....
 - شماره صورت حساب:.....
- مهر و امضاء نمایندگی

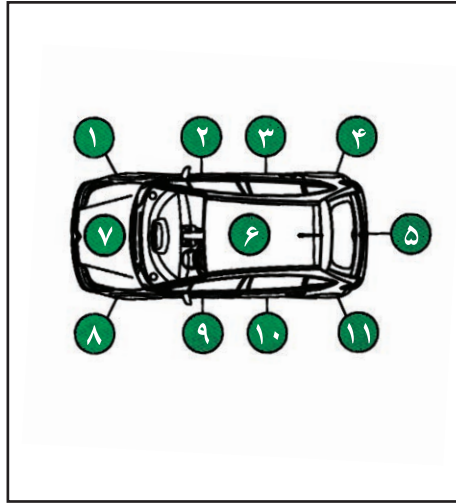
تعمیرات احتمالی تحت گارانتی: بلی خیر

تعمیرات بدنه توصیه شده به مشتری:

- شماره پذیرش:.....
 - عیب:.....
 -
 -
 -
 -
 -
 -
 -
- زیر بدنه:

-
-

دومین بازرسی خوردگی تاریخ:.....کیلومتر.....



* در صورت نیاز، بدنه، زیر بدنه، و داخل گلگیرها را شستشو دهید.

تعمیرات احتمالی تحت گارانتی: بلی خیر

تعمیرات احتمالی تحت گارانتی: بلی خیر

تعمیرات انجام شده بدنه:

تعمیرات بدنه توصیه شده به مشتری:

شماره خرابی:.....تاریخ:.....

شماره پذیرش:.....

شماره صورت حساب:.....

عیب:

شماره خرابی:.....تاریخ:.....

شماره صورت حساب:.....

شماره خرابی:.....تاریخ:.....

شماره صورت حساب:.....

شماره خرابی:.....تاریخ:.....

شماره صورت حساب:.....

مهر و امضاء نمایندگی

زیر بدنه:

سومین بازرسی خوردگی تاریخ:..... کیلومتر.....

تعمیرات احتمالی تحت گارانتی: بلی خیر

تعمیرات احتمالی تحت گارانتی: بلی خیر

تعمیرات بدنه توصیه شده به مشتری:

شماره پذیرش:

عیب:

-
-
-
-
-
-
-

زیر بدنه:

-
-

تعمیرات انجام شده بدنه:

شماره خرابی:..... تاریخ:.....

شماره صورت حساب:.....

شماره خرابی:..... تاریخ:.....

شماره صورت حساب:.....

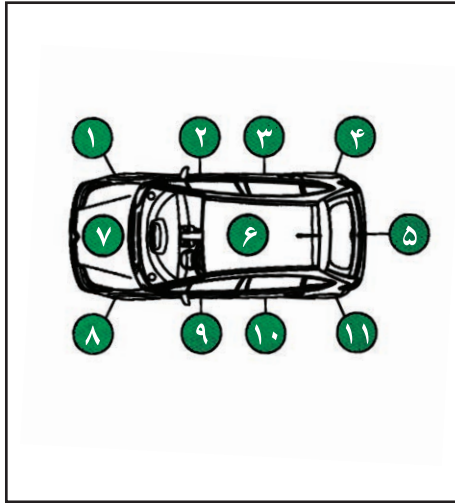
شماره خرابی:..... تاریخ:.....

شماره صورت حساب:.....

شماره خرابی:..... تاریخ:.....

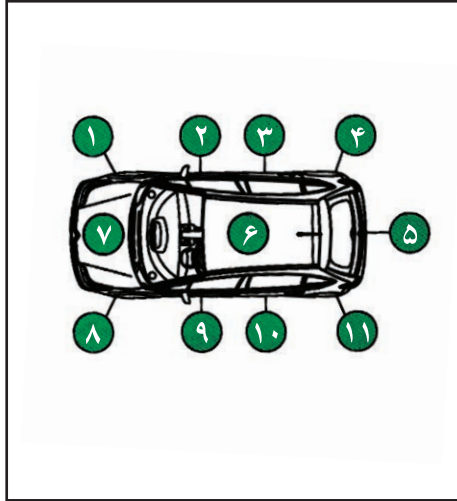
شماره صورت حساب:.....

مهر و امضاء نمایندگی



* در صورت نیاز، بدنه، زیر بدنه، و داخل گلگیرها را شستشو دهید.

چهارمین بازرسی خوردگی تاریخ:.....کیلومتر.....



* در صورت نیاز، بدنه، زیر بدنه، و داخل گلگیرها را شستشو دهید.

تعمیرات احتمالی تحت گارانتی: بلی خیر

تعمیرات احتمالی تحت گارانتی: بلی خیر

تعمیرات انجام شده بدنه:

تعمیرات بدنه توصیه شده به مشتری:

شماره خرابی:.....تاریخ:.....

شماره پذیرش:.....

شماره صورت حساب:.....

عیب:

شماره خرابی:.....تاریخ:.....

شماره صورت حساب:.....

شماره خرابی:.....تاریخ:.....

شماره صورت حساب:.....

شماره خرابی:.....تاریخ:.....

شماره صورت حساب:.....

مهر و امضاء نمایندگی

زیر بدنه:

عملیات مربوط به سرویس اولیه

- ۱- بازدید ناشی مسیرهای مایعات ، روغن و سوخت
- ۲- بازدید تسمه ها از نظر کشش و آسیب دیدگی احتمالی
- ۳- بازدید سیستم خنک کننده ، بازدید شلنگ ها ،رادیاتور و فن رادیاتور
- ۴- بازدید سیستم کولر و شلنگ های مربوط به آن
- ۵- بازدید(کنترل) صدای سوپاپ ها
- ۶- بازدید جلوپنندی و سیستم تعلیق
- ۷- بازدید پیچ و مهره های چرخ و آچارکشی آنها
- ۸- بازدید پلوس ها
- ۹- بازدید جعبه فرمان و اتصالات
- ۱۰- بازدید و آچارکشی مانیفولدهای هوا و دود- سیستم اگزوز و همچنین دسته موتورها
- ۱۱- تعویض روغن موتور و فیلتر روغن
- ۱۲- بازدید سیستم ترمز و هواگیری در صورت لزوم و کنترل سطح روغن مخزن آن
- ۱۳- بازدید ترمز پارک و تنظیم آن در صورت لزوم
- ۱۴- بازدید مجموعه جعبه دنده از نظر ناشی و کنترل سطح روغن جعبه دنده
- ۱۵- بازدید وضعیت تایرها ، رینگها و زاپاس و تنظیم فشار باد آنها
- ۱۶- بازدید قفل و لولاهای درب -روغنکاری و تنظیم آنها در صورت لزوم
- ۱۷- بازدید آمپر ها ، چراغ ها و در صورت نیازتنظیم آنها
- ۱۸- بازدید باطری شامل کنترل ولتاژ آن
- ۱۹- بازدید عملکرد برف پاک کن و شیشه شوی و سطح مایع مخزن آن

سرویسهای دوره ای خودرو

این بخش سرویسهای لازم جهت نگهداری خودرو در دو وضعیت عادی و شرایط سخت تردد را ارائه می نماید. در صورتیکه محل و شرایط تردد خودرو شامل یکی از شرایط مشروح در جدول شرایط سخت (در ادامه همین بخش) می شود، لازم است نسبت به انجام برخی از سرویسهای دوره ای در بازه زمانی کوتاهتر و در کیلومتر کارکردهای کمتر توجه و اقدام لازم صورت پذیرد.

هر ۱۰ سال یکبار سیستم کیسه هوا (ایر بگ) می بایست در نمایندگیهای مجاز شبکه توسط افراد متخصص و با رعایت کامل کلیه شرایط ایمنی بازدید گردد.

حروف اختصاری مورد استفاده در جدول سرویسهای دوره ای:

پ: بازدید و کنترل و در صورت نیاز تنظیم و یا تعویض

پ: پاک گردد

ت: تعویض گردد (مابعات - روانکارها - لنتها - فیلتر روغن و سایر مواد مصرفی همچنین قطعات آسیب دیده در صورت نیاز طبق راهنمای تعمیرات خودرو)
ر: روغنکاری گردد.

۱- شرایط عادی

ش.ع	موارد کنترلی	هزار کیلومتر	۱۰	۲۰	۳۰	۴۰	۵۰	۶۰	۷۰	۸۰	۹۰	۱۰۰	۱۱۰	۱۲۰
		ماه	۶	۱۲	۱۸	۲۴	۳۰	۳۶	۴۲	۴۸	۵۴	۶۰	۶۶	۷۲
۱	روغن ترمز(شامل کنترل نشستی لوله ها ومدار روغن سیستم ترمز- سطح روغن مخزن سیستم ترمز)	ب	ب	ب	ت	ب	ب	ب	ب	ت	ب	ب	ب	ت
۲	مجموعه قطعات سیستم ترمز(شامل لنتها) و ترمز پارک(شامل کنترل خلاصیها و کورس حرکتی)	ب	ب	ب	ب	ب	ب	ب	ب	ب	ب	ب	ب	ب
۳	مجموعه سیستم اگزوز	ب	ب	ب	ب	ب	ب	ب	ب	ب	ب	ب	ب	ب
۴	مجموعه سیستم خنک کننده موتور (شامل رادیاتور)	ب	ب	ب	ت	ب	ب	ب	ب	ت	ب	ب	ب	ت
۵	روغن موتور و فیلتر روغن	ت	ت	ت	ت	ت	ت	ت	ت	ت	ت	ت	ت	ت
۶	شمع ها (مدلهای پلاتینیوم/ایریدیوم)	هر ۱۰۰ هزار کیلومتر تعویض گردند.در صورتیکه دهانه شمع بیشتر از مقدار استاندارد ۱,۴ میلیمتر باشد، حتی قبل از کارکرد خودرو به میزان مشروح در فوق نسبت به تعویض شمعها اقدام گردد.												
۷	روغن دیفرانسیل و جعبه دنده کمک(سطح و نشستی)	ب	ب	ب	ب	ب	ب	ب	ب	ب	ب	ب	ب	ب

ردیف	موارد کنترلی												
	هزار کیلومتر	۱۰	۲۰	۳۰	۴۰	۵۰	۶۰	۷۰	۸۰	۹۰	۱۰۰	۱۱۰	۱۲۰
	ماه	۶	۱۲	۱۸	۲۴	۳۰	۳۶	۴۲	۴۸	۵۴	۶۰	۶۶	۷۲
۸	روغن جعبه دنده		ب		ب		ب		ب		(۱)		ب
۹	مسیر سوخت شامل لوله های مسیر بخارات بنزین به کنیستر (EVAP)				ب				ب				ب
۱۰	جعبه فرمان و اتصالات، اکسل و قطعات سیستم تعلیق، گاردان و پلوس ها		ب		ب		ب		ب		ب		ب
۱۱	قفل، لولای درپها، و زبانه قفل درب موتور	ر	ر	ر	ر	ر	ر	ر	ر	ر	ر	ر	ر
۱۲	کمربندهای ایمنی، قفل کمر بند، جمع کننده ها، نگهدارنده ها و تنظیم کننده ها		ب		ب		ب		ب		ب		ب
۱۳	کلیه شلنگهای خلاء و اتصالات (شامل اتصالات بوستر ترمز)				ب				ب				ب
<p>(۱) میزان کارکرد روغن جعبه دنده توسط افراد متخصص شبکه نمایندگیهای مجاز از نظر شفافیت، بوی سوختگی و وجود ذرات معلق و میزان کارکرد کنترل و در صورت نیاز تعویض گردد. در صورتیکه خودرو در شرایط سخت از جمله یدک کشیدن کاروان یا تریلر، حرکت در جاده های گلی و غیرآسفالته تردد می کند، هر ۱۰۰ هزار کیلومتر نسبت به تعویض روغن جعبه دنده اقدام گردد.</p>													

ردیف	موارد کنترلی												
	۱۰	۲۰	۳۰	۴۰	۵۰	۶۰	۷۰	۸۰	۹۰	۱۰۰	۱۱۰	۱۲۰	
	هزار کیلومتر												
	ماه	۶	۱۲	۱۸	۲۴	۳۰	۳۶	۴۲	۴۸	۵۴	۶۰	۶۶	۷۲
۱۴	صدای سوپاپها	بازدید دوره ای ندارد. هر زمان که صدای سوپاپها بطور غیر عادی افزایش یافت توسط کارشناس متخصص نماینده مجاز بازدید و کنترل گردد.											
۱۵	سیستم تهویه بخارات کارتل (PCV)				ب				ب				ب
۱۶	زوایای چرخ (در صورت نیاز جابجایی و بالانس چرخ ها)		ب		ب		ب		ب		ب		ب
۱۷	فیلتر تهویه هوای کابین (تهویه مطبوع)				ت		ت		ت		ت		ت
۱۸	فیلتر هوا (نوع کاغذی خشک)	پ	پ	پ	ت	پ	پ	پ	ت	پ	پ	پ	ت
۱۹	سطح مخزن شیشه شوی ، آب باطری		ب		ب		ب		ب		ب		ب
۲۰	تسمه ها				(۱)				(۱)				(۱)
۲۱	تیغه های برف پاک کن		ب		ب		ب		ب		ب		ب

(۱) بازدید گردد. در صورت وجود هر گونه خراشیدگی و پارگی، ویا قرار گرفتن نشانگر تنظیم کشش تسمه در بالاترین حد خود، تعویض شود.

۱۲۰	۱۱۰	۱۰۰	۹۰	۸۰	۷۰	۶۰	۵۰	۴۰	۳۰	۲۰	۱۰	هزار کیلومتر	موارد کنترلی	ب.ع.ع
												ماه		
ب		ب		ب		ب		ب		ب			عملکرد چراغها ، علائم و بوق	۲۲
ب		ب		ب		ب		ب		ب			فشار باد تایرها و زاپاس*	۲۳

* هر ۱۰ هزار کیلومتر طبق روش توصیه شده در دفترچه راهنما نسبت به جابجایی لاستیکها اقدام گردد.

۲- شرایط سخت (تردد در شرایط خاص)

رانندگی در محیطهای پر گرد و غبار	رانندگی مکرر در فواصل کوتاه	پدک کشیدن کاروان یا تریلر	کارکرد مکرر موتور در حالت درجا برای مدت طولانی	حرکت در جاده های ناهموار- یا گلی و یا شنزار و غیر آسفالته	تردد در شرایط بد آب و هوایی (بسیار گرم -بسیار سرد)	تردد در مکانهایی با رطوبت بالا و یا نواحی کوهستانی	تردد در محیطهای دارای نمک یا دیگر مواد خورنده	استفاده مکرر از ترمز و همچنین جاده های کوهستانی	شرایط خاص		شرح عملیات	ردیف
									خودرو	تردد		
		*		*						تعویض روغن جعبه دنده CVT هر ۱۰۰ هزار کیلومتر	۱	
		*		*						تعویض روغن دیفرانسیل عقب هر ۴۰ هزار کیلومتر یا هر ۲۴ ماه	۲	
				*			*			بازدید سیستم جعبه فرمان و اتصالات، محورهای جلو و عقب، قطعات سیستم تعلیق، گاردان و پولوس ها در هر ۱۰ هزار کیلومتر و یا هر ۶ ماه	۳	
*	*	*	*							تعویض روغن موتور و فیلتر روغن در هر ۵ هزار کیلومتر و یا هر ۳ ماه	۴	

رانندگی در محیطهای پر گرد و غبار	رانندگی مکرر در فواصل کوتاه	یدک کشیدن کاروان یا تریلر	کارکرد مکرر موتور در حالت درجا برای مدت طولانی	حرکت در جاده های ناهموار - یا گلی و یا شنزار و غیر آسفالته	تردد در شرایط بد آب و هوایی (بسیار گرم - بسیار سرد)	تردد در مکانهایی با رطوبت بالا و یا نواحی کوهستانی	تردد در محیطهای دارای نمک یا دیگر مواد خورنده	استفاده مکرر از ترمز و همچنین جاده های کوهستانی	شرایط خاص		۴۰ (۳)
									خودرو	تردد	
									شرح عملیات		
*		*		*			*	*	بازدید کامل سیستم ترمز در هر ۵ هزار کیلومتر یا هر ۳ ماه		۵
						*			تعویض روغن ترمز در هر ۲۰ هزار کیلومتر و یا هر یکسال		۶
							*		بازدید - آچارکشی و روغنکاری قفلها، لولای دربها، زبانه قفل درب موتور در هر ۵ هزار کیلومتر و یا هر ۳ ماه		۷
*									پاک کردن فیلتر هوا در هر ۵ هزار کیلومتر یا ۳ ماه - تعویض فیلتر هوا و فیلتر تهویه هوای کابین در هر ۱۰ هزار کیلومتر یا ۶ ماه		۸

مشخصات مایعات و روانکارها

حجم مورد نیاز (لیتر)		مشخصات استاندارد		نام مایع یا روانکار	ش.ع
۵,۲	در صورت تعمیر موتور و تخلیه کامل (موتور خشک)	گرانروی SAE: 5 W 30	API: SL,SM درجه کیفیت	روغن موتور	۱
۴,۴	با تعویض فیلتر روغن				
۴,۲	بدون تعویض فیلتر روغن				
۸,۵	2WD	روغن ویژه گیربکس مدل CVT اصلی نیسان NS-2 (استفاده از هر نوع روغن دیگر یا هر سازنده و تامین کننده بجز نمونه اصل و مورد تایید نیسان، توصیه نشده ، چرا که موجب صدمات جدی به گیربکس شده و تحت پوشش گارانتی نخواهد بود.)	روغن گیربکس مدل تغییرات پیوسته (CVT)	۲	
۹,۵	4WD				
۱		Dexron TM VI TYPE ATF یا معادل آن : روغن فرمان هیدرولیک اصلی نیسان		روغن هیدرولیک فرمان	۳
(DOT 4 (US FMVSS NO,116				روغن ترمز	۴
گیربیس با درجه سفتی ۲ (NLGI 2) و پایه صابونی لیتییم				گیریس	۵
۷/۸	حجم مورد استفاده بدون مخزن	مایع خنک کننده اصلی نیسان - پیشنهاد می شود از مخلوط ۵۰ درصد مایع خنک کننده و ۵۰ درصد آب بدون املاح استفاده شود که قابلیت محافظت تا دمای حدود ۳۵- درجه را داراست.		مایع خنک کننده موتور	۶
۸/۶	حجم مورد استفاده با مخزن				

توصیه های ایمنی و مراقبتی از خودرو :

برای حفظ خودرو در شرایط کاری مطلوب رعایت چند مورد احتیاط ساده ضروری میباشد . رعایت توصیه های زیر این امکان را به شما خواهد داد تا درحین رانندگی مطمئن باشید که کلیه قسمت های خودرو به خوبی عمل میکنند.

۱- بازدید های اولیه :

قبل از هر رانندگی طولانی نسبت به بازدید سطح روغن موتور ، مایع خنک کننده رادیاتور ، الکترولیت باتری و زاپاس اقدام نمایید.

۲- آلودگی :

همه مادر حفظ محیط زیست نقش داریم ، موضوعی که روز به روز در جامعه مابیشتر اهمیت پیدا می کند. بنابراین توصیه می کنیم که میزان آلاینده های گازهای خروجی موتور خود را هر ساله از طریق نمایندگی مجاز تحت کنترل قرار دهید.

۳- شستشوی دوره ای زمستانی :

توصیه میشود قسمتهای زیرین خودروهای خود را پس از هر دوره رانندگی در فصل زمستان خصوصاً پس از تردد در جاده های پرگل و لای و نمک پاشی شده بازدید و تمیز نمایید.

۴- نگهداری بدنه خودرو :

هرگز بر روی بدنه ، دستمال خشک و مانند آن را نکشید . هرگز از بنزین ، پارافین ، تری کلرواتیلن ، الکل یا سفید کننده های قوی جهت پاک نمودن بدنه ، قطعات پلاستیکی شیشه و طلق چراغها استفاده نکنید ، مراقب باشیدروغن ترمز بر روی بدنه نریزد.

۵- شستشوی بدنه :

شستشوی مرتب به منظور حفظ رنگ بدنه خودرو در شرایط مطلوب ضروری می باشد . توجه داشته باشید که خودرو راتحت تابش مستقیم نور خورشید ویا دردمای بیش از حد پائین نباید شستشو داد. اگر از شوینده مخصوص خودرو استفاده می نمایید، پس از شستشو سطح خودرو را با آب تمیز شستشو نمایید و ازیک دستمال نرم به منظور خشک کردن آن استفاده کنید .

پس از شستشودر هنگام رانندگی چند بار به آرامی ترمز بگیرید تاآبی که بر روی لنت های ترمز قرار دارد برطرف گردد فضولات پرندگان ، ترشحات حشرات و شیره درختان می توانند آسیب های شدیدی بر روی رنگ سطوح وارد آورند و میبایست در کمترین زمان پاک گردند تاثیر مخرب این موارد بر روی رنگ درهوا ی گرم به میزان قابل ملاحظه ای افزایش می یابد. خودروی شما قابل شستشو دریک کارواش میباشد ، اگر چه لازم است که فشار برس های آن تا حد ممکن پایین باشد.

۶- شیشه ها :

برای تمیز کردن شیشه ها بهتر است فقط از شوینده های مخصوص استفاده گردد و از بکار گیری محصولاتى که محتوى سیلیکن می باشند پرهیز شود.

۷- پولیش زدن رنگ بدنه :

رنگ بدنه خودروی شما میبایست بوسیله پولیش مناسب خودرو محافظت گردد مراقب باشید در حین عملیات پولیش کاری ، پولیش به قسمتهای پلاستیکی خودرو مالیده نشود زیرا پاک کردن اثرات باقیمانده ، دشوار خواهد بود.

۸- سطح را نتراشید :

سعی نکنید قیر را از روی سطوح بدنه بتراشید بلکه از پاک کننده های قیر استفاده نمائید.

توصیه :

هنگامی که از تجهیزات شستشو و پاک کننده با فشار بالا استفاده می کنید ، از پاشش مستقیم مایع تمیز کننده به سمت محافظ های لاستیکی سیستم فرمان ، اجزای سیستم فرمان ، اجزای سیستم انتقال قدرت ، تزیینات بیرونی خودرو ، رادیاتور و مجموعه موتور جدا خودداری نمائید.



لیست نمایندگیهای شبکه خدمات پس از فروش شرکت سایپا ارائه دهنده خدمات به خودروهای تینا و قشقایی

جهت اطلاع از آخرین لیست نمایندگی های مجاز شبکه خدمات پس از فروش شرکت سایپا یدک شامل لیست نمایندگان دارای مجوز ارائه خدمات به خودروی شما، لطفاً به بخش خدمات مشتریان فهرست نمایندگان شرکت در سایت شرکت سایپا یدک به آدرس ذیل مراجعه فرمایید:

www.saipayadak.org

ردیف	کد پلاک	استان	شهر	نام نمایندگی	آدرس	کد تلفن شهر	تلفن
۱	3318	اصفهان	اصفهان	شرکت کیان کار صفاهان	خیابان حکیم نظامی بین پل فلزی و چهارراه حکیم نظامی پلاک ۱۶۰	0311	6286000-6244364
۲	2274	آذربایجان شرقی	تبریز	محمد دسترنج آزادی	دروازه تهران-جنب بانک سپه استاد شهریار-کوی شهید محلاتی	0411	3324870-2- -2 3321141
۳	1137	تهران	تهران	ابراهیم فرهنگ نیا	خیابان منیریه نرسیده به چهارراه لشگر پلاک ۲۸۸ - ۲۹۰	021	55481005- 55382422-32
۴	3022	خراسان رضوی	مشهد	محمدرضا ورزنده کامه علیا	خ گاراژدارها-کوشش ۳۲-خ بزرگمهر	0511	3434111 3420347-
۵	5022	فارس	شیراز	حمیدرضا جامعی	بلوار سلمان فارسی-جنب شرکت بیمه ایران- پلاک ۱۱۶	0711	7322131-2
۶	3181	مازندران	چالوس	حسن خلیل خلیلی	انتهای کمربندی - جنب پاسارگاز سر خط هشت	0191	2250619-2252391
۷	1141	تهران	تهران	تعمیرگاه مرکزی ۵	ضلع شمال شرقی میدان آزادی	021	66044328-6605389

ردیف	کد تابلو	استان	شهر	نام نمایندگی	آدرس	کد تلفن شهر	تلفن
۸	1166	تهران	تهران	تعمیرگاه مرکزی ۱	خیابان دماوند بعد از چهارراه تهرانپارس	021	77346555- 77356756
۹	5018	فارس	شیراز	اکبر دل افکار	بلوار امیرکبیر- بالاتر از شرکت نفت	0711	8215473
۱۰	5023	فارس	شیراز	جعفر دل افکار	ابتدای بلوار امیرکبیر- جنب بیمه ایران	0711	8327284-8327296

امروزه خودرو به عنوان یکی از ارکان حمل و نقل و نیز منبع امرار معاش تعداد زیادی از مردم نقش عمده ای را در زندگی فردی و اجتماعی افراد دارا می باشد.

از طرفی به دلیل قیمت نسبتاً بالا و نیز به عنوان وسیله ای برای انجام سایر جرائم مورد توجه سارقین و سایر تبهکاران قرار گرفته است . بطوریکه سرقت خودرو به یکی از جرائم عمده تبدیل شده است . جهت مقابله با این جرم و ارتقاء امنیت عمومی رده های تخصصی در پلیس آگاهی ایجاد گردیده و با برنامه ریزی و اقدامات مناسب توفیقات مهمی در این راستا حاصل شده است . بطوریکه در حد بالایی از خودروهای مسروقه کشف می گردد. لیکن از آنجا که پدیده های مجرمانه از جمله سرقت خودرو هنگامی می تواند به وقوع بپیوندد که فرصت ارتکاب جرم برای سارق مهیا گردد، از این رو علاج واقعه قبل از وقوع یعنی از بین بردن فرصت وقوع این جرم، بهترین و کم هزینه ترین گزینه (راه حل) خواهد بود. توصیه های پیشگیری از سرقت خودرو در سطح فردی برای رعایت رانندگان به شرح ذیل به اطلاع می رسد. امید است با رعایت موارد مذکور شاهد کاهش وقوع این جرم و افزایش امنیت عمومی باشیم .

هشدارهای پلیسی جهت پیشگیری از سرقت خودرو

- از پارک کردن خودرو در اماکن فوق العاده کم تردد و فاقد دید و روشنائی کافی اجتناب ورزید.
- هنگام ترک خودرو از بسته بودن درب ها و بالا بودن شیشه ها اطمینان حاصل نمائید.
- حتی الامکان به ویژه در شبها از پارکینگ های خصوصی و عمومی استفاده کنید.
- توقف های طولانی مدت در معابر به مصلحت نیست لیکن در مواقع ناچاری حتماً از تجهیزات ایمنی تاخیری همچون قفل، زنجیر، دزدگیر، سوئیچ مخفی، قفل عصائی، قفل پدال و ... استفاده کنید.
- نکته : به خاطر داشته باشید هیچکدام از این وسایل جنبه تضمینی ندارد و صرفاً جنبه تاخیری دارند که ضریب ایمنی خودرو را افزایش می دهند.
- از پارک کردن خودرو در کوچه های پرت و دور افتاده خودداری نمائید (توقف در محل های روشن توصیه می شود).
- در هنگام توقف کوتاه مدت و لحظه ای (مانند هنگام خرید روزنامه) ، از رها کردن خودرو با درهای باز و سوئیچ روشن جداً خودداری کنید.
- به هنگام سوخت گیری در پمپ بنزین، خودرو را خاموش کرده و سوئیچ را بردارید.
- به خاطر داشته باشید هر لحظه غفلت صاحب خودرو یک فرصت برای مجرمین و سارقین محسوب می شود از اینرو توصیه می شود در هر شرایط هوشیاری خود را حفظ کنید و به ویژه در صحنه های ساختگی تصادف برای سرقت غافل نشوید.
- هنگام توقف در پارکینگ های عمومی فاقد نگهبان، همچون پارکینگ های مترو حتماً از تجهیزات ایمنی استفاده کنید.
- برای مقابله با تعقیب کنندگان احتمالی بلافاصله محل پارک خودرو را ترک نکنید. بهتر است لحظاتی تامل نموده و در اطراف خودرو حضور داشته باشید.

- در توقفگاههای طولانی مدت (مانند رفتن به اماکن تفریحی، فروشگاههای زنجیره ای و مطب پزشکان) هر از چند گاهی به خودرو خود سرکشی نمایید.
- هنگام رفتن به مراکز درمانی، بیمارستان ها، داروخانه ها و یا انتقال مصدومین به درمانگاه ها از قفل بودن درب ها و بکارگیری تجهیزات لازم اطمینان حاصل کنید و در صورت امکان فردی را جهت مراقبت در محل بگمارید.
- هنگام رفتن به میهمانی و امثال آن به نقاط ناآشنا با هوشیاری بیشتری عمل نموده و موارد حفاظتی را بیش از پیش رعایت کنید.
- از پارک کردن خودرو در سطوح شیب دار خودداری کنید زیرا امکان حرکت دادن خودرو بدون نیاز به استارت زدن و روشن کردن آن تا مسافتی نسبتاً طولانی برای سارقین فراهم میشود.
- در ایام تعطیلات، چنانچه خودرو خود را در معابر عمومی پارک نمودید حتماً در ساعات اولیه به آن سر بنزید (استراحت نباید مانع از سرکشی شود).
- در روزهای تعطیل، سارقین خودرو در خیابانها و کوچه های منتهی به کوهستان کمین می کنند، لذا ضروری است هنگام عزیمت به کوه، خودرو را به یک پارکینگ معتبر بسپارید.
- ساعات اوج گرما در تابستان (بین ساعت ۱۲ تا ۱۵) و ساعات ۴ تا ۵ صبح در فصل زمستان اوج فعالیت سارقین خودرو است. لذا مراقبت بیشتری از خودرو در این ساعت توصیه میشود.
- در اسفند ماه و روزهای پایانی سال مراقبت از خودرو را چندین برابر ایام دیگر نمایید.
- سعی کنید نشانه خاصی که فقط خودتان از آن با خبر باشید در خودرو تعبیه نمایید.
- در هنگام بارندگیهای شدید و یا بارش برف بیش از حد معمول از خودروهای خود بیشتر سرکشی کنید.
- در صورت اقدام به فروش خودرو از طریق انتشار آگهی در جراید، چنانچه خریدار جهت تست، رانندگی خودرو را به عهده دارد سعی کنید زمانی از خودرو پیاده شوید که خودرو خاموش شده و خریدار (راننده) از آن پیاده شده و سوئیچ را به شما مسترد نماید. در ضمن از قرار دادن اسناد مالکیت در داخل داشبورد هنگام تست خودرو (توسط خریدار) خودداری و بهتر است فردی از بستگان و دوستان نیز شما را همراهی نمایند.
- در هنگام خریداری خودرو حتماً کلیه سوئیچ ها را تحویل گرفته و چنانچه خودرو مجهز به سیستم ضد سرقت است از روشن شدن خودرو توسط کلیه سوئیچ ها مطمئن شوید.
- به خاطر داشته باشید هر لحظه غفلت صاحب خودرو یک فرصت برای مجرمین و سارقین محسوب می شود از اینرو توصیه می شود در هر شرایط هوشیاری خود را حفظ کنید و به ویژه در صحنه های ساختگی تصادف برای سرقت مورد غافل نشوید.
- به منظور جلوگیری از سرقتهای به زور و اخاذی از سوار نمودن اشخاص ناآشنا و افراد مشکوک به ویژه در حومه شهر جداً خودداری نمایید.
- به هنگام نقص فنی و انجام تعمیر، به تعمیرگاه های مورد اطمینان مراجعه نموده و همچنین از سپردن کلید به افراد غیر مطمئن پرهیز نمایید.
- کلیه شهروندان گرامی به ویژه صاحبان خودرو های گران قیمت و همچنین اشخاصی که خودرو را به صورت لیزینگ و با اخذ وام خریداری میکنند خودرو را در قبال سرقت بیمه نمایند تا در صورت سرقت، با دریافت بخش عمده ای از خسارت از شرکتهای بیمه با مشکلات روحی و مالی شدید

مواجه نشوند.

- به هنگام ایجاد نقص فنی در معابر، مواظب باشید فردی که تظاهر به کمک دارد از غفلت شما سوء استفاده ننموده و خودرو را به سرقت نبرد.
- از گذاشتن اشیاء گران قیمت، اسناد و مدارک به ویژه اسناد و مدارک خودرو در داخل آن خودداری کنید و صرفاً در مواقع لزوم آنرا حمل و پس از رفع نیاز به محل مطمئن بازگردانید.
- به هنگام مسافرت در بین راه از استراحت در داخل خودرو در جاهای خلوت و تاریک خودداری نموده و سعی نمائید در کنار مراکز انتظامی و محل های عمومی پر تردد استراحت کنید.
- چنانچه افراد غریبه را سوار نموده اید از خوردن و آشامیدن (نظیرغذا، آب و نوشابه) حتی بصورت پلمپ و در بسته تعارف شده از سوی افراد فوق پرهیز نمایید زیرا احتمال دارد شما را مسموم و خودروتان را بربایند.
- چنانچه قصد فروش خودرو را دارید و فروشنده چک تضمینی و یا مسافرتی ارائه می نماید قبل از بررسی اصالت چک از تحویل دادن خودرو به خریدار خودداری نمائید.
- اگر قصد خریداری خودروی دست دوم را دارید ابتدا هویت اصلی فروشنده و مالکیت براساس مطابقت مشخصات خودرو با اسناد را احراز نموده و سپس اقدام به خرید نمایید. در صورت امکان خودرو را از مراکز همگانی معاملات خودرو و با مشورت کارشناس بررسی اصالت آن مراکز، خریداری نمائید.
- چنانچه جهت فروش خودرو در روزنامه ها آگهی چاپ نمودید و خریداران به آدرس شما مراجعه و عنوان کردند خودرو آنها نزد شما بماند تا خودرو فروشی شما را امتحان کنند به هیچ وجه قبول نکنید چه بسا که خودروی ارائه شده آنها مسروقه باشد.
- چنانچه در جاده یا سطح شهر مخصوصاً بزرگراه ها افرادی با خودرو و لباس شخصی شما را متوقف و عنوان نمودند که خودرو شما مسروقه است یا تخلفی مرتکب شده اید به هیچ وجه تسلیم نشوید مگر آنکه از مامور بودن آنها اطمینان حاصل کنید.
- چنانچه افرادی ملبس به لباس نیروی انتظامی خودروی شما را به هر دلیل متوقف و آن را به پارکینگ منتقل نمودند دقت کنید قبض صادره توسط مسئول پارکینگ باید دارای مهر توقیفی باشد.
- چنانچه خودرو شما مورد دستبرد واقع و سارق یا سارقین با شما تماس گرفته و تقاضای قرار ملاقات یا اخذ وجه نمودند از اقدام خودسرانه پرهیز نموده و سریعاً مراتب را به پلیس آگاهی اطلاع دهید.



سازمان خدمات پس از فروش سایپا

توجه

مشتری گرامی لطفا جهت اطلاع از آخرین تغییرات و مشاهده نسخه معتبر این دفترچه به سایت شرکت سایپا یدک بخش خدمات مشتری سمت راهنمایی مشتری و ضوابط گارانتی مراجعه فرمایید. بدیهی است در صورت وجود اختلاف، نسخه موجود بر روی سایت قابل استناد می باشد.

تهران، کیلومتر ۱۷ جاده مخصوص کرج، جنب خیابان دارویی، تلفن: ۶۱۶۱۰۰۱ دورنگار ۰۱-۶۱۶۱۱۹۰۱ صندوق پستی: ۳۷۵۱۵-۸۴۶
امور مشتریان و امتداد خودرو: ۰۹۶۵۰۰۰۰۱۹۶۷۷۰ پانک، صندوق پستی امور مشتریان: ۳۷۵۱۵-۱۴۱۴
پست الکترونیک: CRM@saipacorp.com وب سایت سایپا یدک: www.saipayadak.org وب سایت سایپا: www.saipacorp.com



QASHQAI

نیسان قشقایی

www.ParsKhodro.ir

پارس خودرو، همراهی خوب برای تمام زندگی

تهران، کیلومتر ۹ جاده مخصوص کرج، کدپستی: ۱۳۸۹۴

تلفن: ۹۲-۴۴۵۰۳۰۸۶ (۰۲۱) ۴۴۵۰۳۶۱۴ (نمبر: ۰۲۱)

صندوق پستی: ۳۷۷-۱۳۴۴۵

مدیریت ارتباط با مشتری: ۴۸۹۱۳۲۶۱

وب سایت: www.parskhodro.ir